

ตัวล็อก
กลอนสลัก/ตัวยึด
อุปกรณ์ประกอบชุด/อุปกรณ์เสริม

ตัวล็อก
กลอนสลัก
ที่จับ
ยึดประตู
เช็ควาล็อก
ตัวควบคุม
กลาง
ชิ้นส่วน
เกี่ยวกับราว

ที่ล็อก
ตะแกรง
ที่ครอบกุญแจกับ
งานอุตสาหกรรม
ป้องกันคลื่น
แม่เหล็กไฟฟ้า

ปะเก็น
กรอบหน้าต่าง
แผ่นป้องกัน
ขยาย/
แหวนยาง
อุปกรณ์เสริม
(C)
ชิ้นส่วนที่พร้อม
พร้อมที่จะใช้
ชิ้นส่วนและ
อุปกรณ์ตู้แช่
ระบบ
กลอน

C-1177, C-1401 สลักกลอนแบบเรียบ

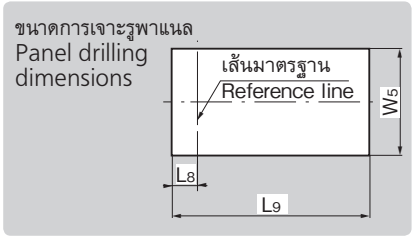
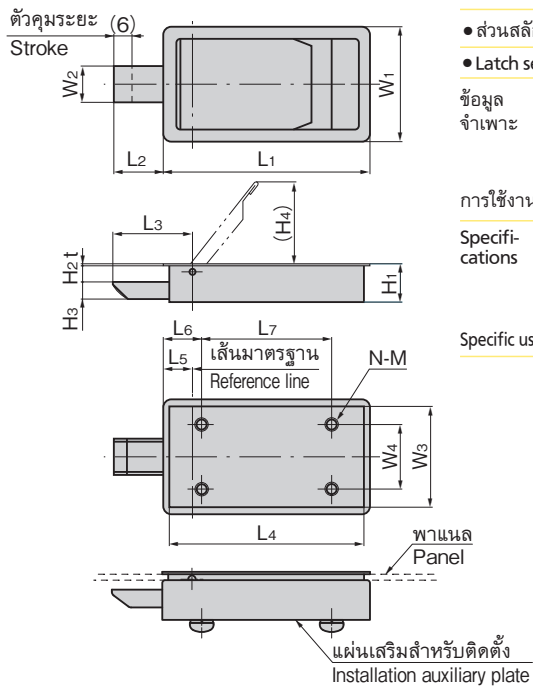
สลักกลอนแบบเรียบ FLUSH LATCHES



C-1177-1



C-1177-4



- ลักษณะเด่น Feature**
- ส่วนสลักทำจากพลาสติกจึงปิดได้โดยไม่มีเสียง
 - Latch section is made of plastics so it close noiselessly.
- ข้อมูลจำเพาะ**
- วัสดุ: ตัวอุปกรณ์: แผ่นเหล็กสแตนเลส (SUS304)
 - สลัก: พอลิอะซีทิล (POM)
 - การจัดการผิวหน้า: ทำผิวด้านแบบขึ้นเส้นแฮร์ไลน์
 - อุปกรณ์ที่แนบมา: แผ่นเสริมสำหรับติดตั้ง
- การใช้งาน**
- อุปกรณ์ตรวจวัด/เครื่องมือสำหรับงานสภาพแวดล้อม
- Specifications**
- Material: Main body: Stainless steel plate (SUS304)
 - Latch: Polyacetel (POM)
 - Finish: Hairline finish
 - Accessories: Installation auxiliary plate
- Specific use**
- Measuring and environment equipment

เลขที่สินค้า Product No.	RoHS 10	CAD	L1	L2	L3	L4	L5	L6	L7	L8	L9	W1	W2	W3	W4	W5	H1	H2	H3	(H4)	t	N	M	มวลผลิตภัณฑ์ (g) Mass	รหัส Code
C-1177-1	●	2D/3D	85	18	29	75	11	23	50	7	77	60	15	54.2	38	56	14	5	6	35	1	4	M4	210	21477
C-1177-2	●	2D/3D	70	17	27	66	10	5.5	57.5	8.5	67	40	13	35.6	22	37.5	13	5.2	6	30	0.8	4	M4	115	21478
C-1177-3	●	2D/3D	40	10	20	32	10	20		7	34	26	12	21.4	9	23	12	5.2	5	12.5	0.8	2	M3	50	21479
C-1177-4	●	2D/3D	35	10.7	20.7	27	10	21		7	29	23	10	18.2	9	20	12.2	5.3	5	8.5	0.8	2	M3	35	21975

● : ผลิตภัณฑ์ที่ได้รับการรับรองตามมาตรฐาน RoHS10 ▲ : สามารถรับรองตามมาตรฐาน RoHS10

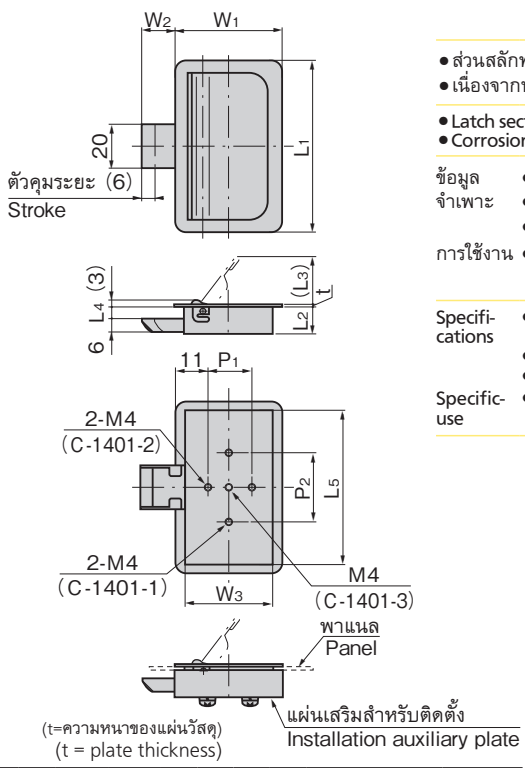
สลักกลอนแบบเรียบแนวตั้ง FLUSH LATCHES



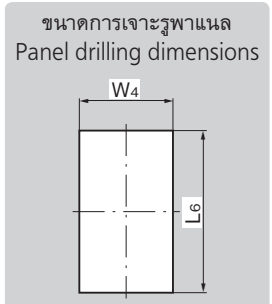
C-1401-1



C-1401-3



- ลักษณะเด่น Feature**
- ส่วนสลักทำจากพลาสติกจึงปิดได้โดยไม่มีเสียง
 - เนื่องจากทำจากสแตนเลสจึงมีความทนต่อความกัดกร่อนสูง
 - Latch section is made of plastics so it close noiselessly.
 - Corrosion-resistant stainless steel is used.
- ข้อมูลจำเพาะ**
- วัสดุ: แผ่นสแตนเลสแบบรีดเย็น (SUS304)
 - การจัดการผิวหน้า: ทำผิวด้านแบบขึ้นเส้นแฮร์ไลน์
 - อุปกรณ์ที่แนบมา: แผ่นเสริมสำหรับติดตั้ง
- การใช้งาน**
- เครื่องบิน/อุปกรณ์ตรวจวัด/เครื่องมือสำหรับงานสภาพแวดล้อม
- Specifications**
- Material: Cold rolled stainless steel plate (SUS304)
 - Finish: Hairline finish
 - Accessories: Installation auxiliary plate
- Specific use**
- Aircraft, measuring and environment equipment



เลขที่สินค้า Product No.	RoHS 10	CAD	L1	L2	(L3)	L4	L5	L6	W1	W2	W3	W4	P1	P2	t	มวลผลิตภัณฑ์ (g) Mass	รหัส Code
C-1401-1	●	2D	80	12.8	22	5.7	71.8	74	48	15	39.8	42		32	0.9	160	21562
C-1401-2	●	2D	62	12.7	14	5.7	54.4	56	37	12	29.4	31		16	0.8	95	21563
C-1401-3	●	2D	50	12.7	9	5.8	43.2	45	30	10.5	23.2	25			0.8	70	21564

● : ผลิตภัณฑ์ที่ได้รับการรับรองตามมาตรฐาน RoHS10 ▲ : สามารถรับรองตามมาตรฐาน RoHS10