



**C-109**  
ทำจากทองเหลือง

# สลักแบบกดขนาดใหญ่สำหรับประตูเลื่อน

## PUSH LOCKS



C-109-4



กุญแจ No.C1094  
Key

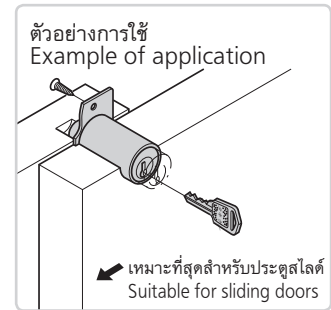
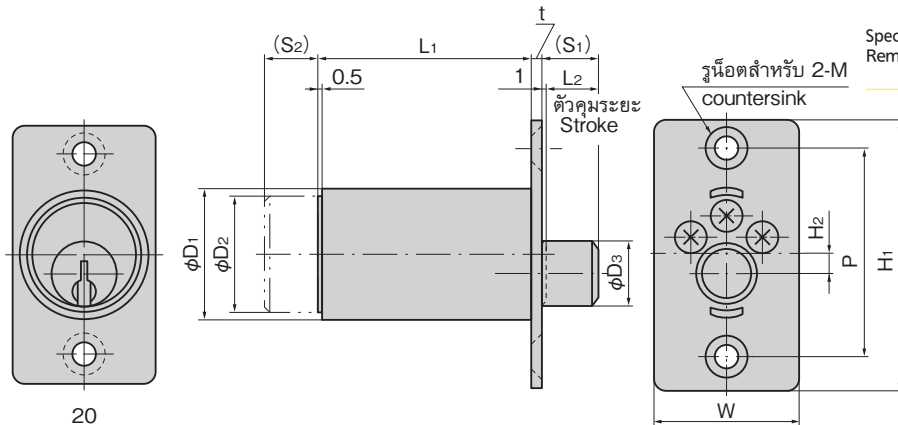
### ลักษณะเด่น Feature

- เวลาใส่กุญแจจะเป็นระบบล็อกแบบวันทัชโดยการกดตัวอุปกรณ์
- One-touch push in the main body to lock.

- ข้อมูลจำเพาะ**
- วัสดุ: ตัวอุปกรณ์: แท่งทองเหลืองแบบพรีคัตติ้ง (C3604BD)  
กุญแจ: แผ่นทองเหลือง (C2801P)
  - การจัดการผิวหน้า: ตัวอุปกรณ์: ชุบโครเมียม (MBCr)  
กุญแจ: ชุบนิกเกิล (MBNi)
  - จำนวนกุญแจที่ต่างกันมากที่สุด: 100 รูปแบบ
  - อุปกรณ์ที่แนบมา: กุญแจ 2 ดอก

- การใช้งาน**
- ใส่กุญแจประตูเลื่อน
- หมายเหตุ**
- ในตารางนี้เป็นสินค้าที่มีแผนจะได้รับการผลิต กรุณาติดต่อสอบถามกำหนดส่งมอบ
  - แบบกุญแจต่างกันต้องสั่งผลิต กรุณาติดต่อสอบถาม
  - C-109-2 เป็นสินค้าจะได้รับการผลิต

- Specifications**
- Material: Main body: Free cutting brass bar (C3604BD)  
Key: Brass plate (C2801P)
  - Finish: Main body: Chrome plating (MBCr)  
Key: Nickel plating (MBNi)
  - No. of max. key differences: 100
  - Accessories: Two keys
- Specific use Remarks**
- For sliding doors
  - The gray shading on the chart indicates items scheduled to be discontinued.



เลขที่สินค้า Product No.	RoHS 10	CAD	หมายเลขกุญแจ Key No.	L <sub>1</sub>	L <sub>2</sub>	L <sub>3</sub>	W	H <sub>1</sub>	H <sub>2</sub>	t	P	φD <sub>1</sub>	φD <sub>2</sub>	φD <sub>3</sub>	M	(S <sub>1</sub> )	(S <sub>2</sub> )	มวลผลิตภัณฑ์ (g) Mass	รหัส Code
C-109-1			C1091	80.5	26	49	46	90	7.5	2.5	66	42.5	38	20	M5	25	25	1,080	21251
C-109-3		2D	C1093	52.5	16	45	30	60	5	2	44	28	25	13	M4	15	15	360	21253
C-109-4		2D	C1094	40.5	11	45	28	52	4	2	40	25	22	12	M4	10	10	210	21254

● ในตารางนี้เป็นสินค้าที่มีแผนจะได้รับการผลิต The gray shading on the chart indicates items scheduled to be discontinued.  
● ผลิตภัณฑ์ที่ได้รับการรับรองตามมาตรฐาน RoHS10 ▲ สามารถรับรองตามมาตรฐาน RoHS10

# สลักแบบกดขนาดเล็กสำหรับประตูเลื่อน

## PUSH LOCKS



**C-108**  
ทำจากสังกะสีอัลลอย

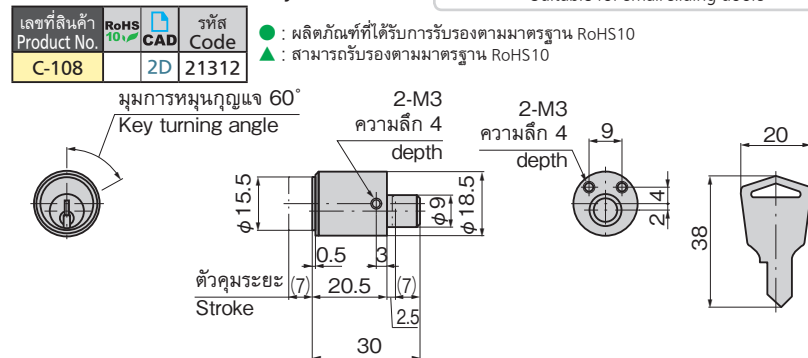
### ลักษณะเด่น Feature

- เวลาใส่กุญแจจะเป็นระบบล็อกแบบวันทัชโดยการกดตัวอุปกรณ์ลงประมาณ 7mm
- ใช้หมายเลขกุญแจเดียวกันกับ C-89-1 ล็อกหัวกุญแจขนาดเล็กได้
- One-touch push in the main body about 7mm to lock.
- Same key No. as the small cylinder lock C-89-1 can be used.

- ข้อมูลจำเพาะ**
- มวลผลิตภัณฑ์: 46g
  - วัสดุ: ตัวอุปกรณ์: ซิงค์อัลลอย (ZDC)  
กุญแจ: แผ่นทองเหลือง (C2801P)
  - การจัดการผิวหน้า: ตัวอุปกรณ์: ชุบโครเมียม (MZCr)  
กุญแจ: ชุบนิกเกิล (MBNi)
  - หมายเลขกุญแจ: 410
  - จำนวนกุญแจที่ต่างกันมากที่สุด: 5 รูปแบบ
  - อุปกรณ์ที่แนบมา: กุญแจ 2 ดอก

- การใช้งาน**
- ใส่กุญแจประตูเลื่อนขนาดเล็ก/ตู้เก็บของขนาดเล็ก
- หมายเหตุ**
- ขนาดใหญ่กรุณาใช้ C-109

- Specifications**
- Mass: 46g
  - Material: Main body: Zinc alloy (ZDC)  
Key: Brass plate (C2801P)
  - Finish: Main body: Chrome plating (MZCr)  
Key: Nickel plating (MBNi)
  - Key No.: 410
  - No. of max. key differences: 5
  - Accessories: Two keys
- Specific use Remarks**
- For small sliding doors and small cabinets
  - Use C-109 for large-sized.



ตัวล็อก  
กลอนสลัก/ตัวยึด  
อุปกรณ์กดแบบกุญแจ/อุปกรณ์กด

ตัวล็อก  
LATCHES  
กลอน  
สลัก  
ที่จับ  
ยึดประตู

เขี้ยวล็อก  
ตัวควบคุม  
กลาง  
ชิ้นส่วน  
เกี่ยวกับราว  
ที่ล็อก  
ตะแกรง  
ที่ต่อกุญแจเข้ากับ  
ราวสุดสกรรรม  
ป้องกันคลื่น  
แม่เหล็กไฟฟ้า

ปะเก็น  
กรอบหน้าต่าง  
แผ่นป้องกัน

ชิ้นส่วนที่เกี่ยวกับ  
ชาร์จเจอร์เสิร์ฟ  
ชิ้นส่วนและ  
อุปกรณ์ตู้แช่

ระบบ  
กลอน