



C-399
ทำจากอะลูมิเนียม

สลักรีด ALUMINUM CYLINDER SLIDE LOCKS

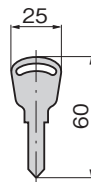
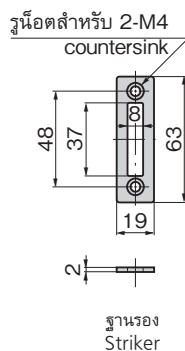
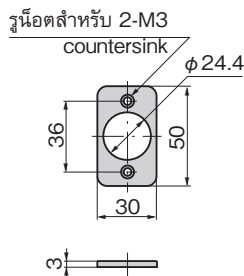
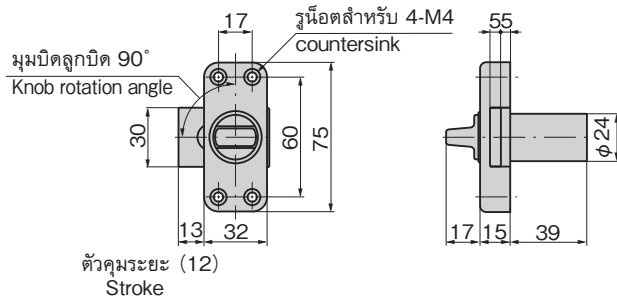


ฝั่งด้านในห้อง
Indoor side

ฝั่งด้านนอกห้อง
Outdoor side

C-399

กุญแจ No. C399
Key



ลักษณะเด่น Feature

- มีการทำสีแบบอบร้อนหลังผ่านกระบวนการกันสนิมจึงทนต่อความกัดกร่อนสูง
- สามารถปลดล็อกจากด้านหลังได้ด้วยที่หมุนล็อก
- เหมาะที่สุดกับการใส่กุญแจประตูเปิดปิดที่ใช้บานพับซึ่งมีความหนา
- แบบใช้ได้ทั้งซ้ายและขวา
- This product provides excellent resistant to corrosion because baking enamel coating is applied after anticorrosive painting.
- It can be unlocked from the backside by the thumb turn.
- Most suitable for the lock of a thick hinged door.
- This type may be installed for either right-hand or left-hand use.

- ข้อมูลจำเพาะ
- วัสดุ: โลหะผสมอะลูมิเนียม (ADC)
 - การจัดการผิวหน้า: การทำสีแบบอบร้อนหลังผ่านกระบวนการป้องกันสนิม
 - สีมาตรฐาน: สีงาช้าง
 - อุปกรณ์ที่แนบมา: ฐานรอง/แผ่นรองตกแต่ง/กุญแจ 2 ดอก
- การใช้งาน
- ประตูห้องในเรือ ฯลฯ
- หมายเหตุ
- กรุณาติดต่อสอบถามเรื่องเปลี่ยนลูกกุญแจเช่น หมายเลขกุญแจ T0230
 - มีแบบที่กุญแจต่างกันด้วย
 - กรุณาฉีดสเปรย์หล่อลื่น ฯลฯ ตามเวลาจำเป็น และตรวจสอบการทำงานเพื่อให้ใช้งานได้อย่างสบาย

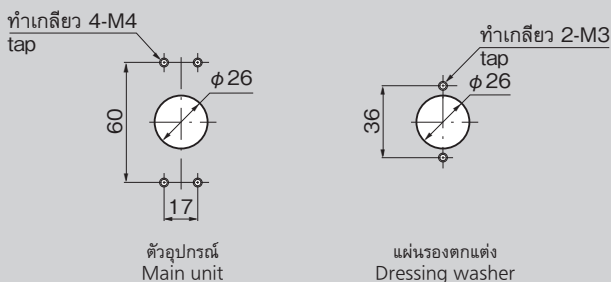
- Specifications
- Material: Aluminum alloy (ADC)
 - Finish: Baked after anticorrosive coating
 - Standard color: Ivory
 - Accessories: The striker and dressing washer, Two keys
- Specific use
- Doors of cabin
- Remarks
- Key differences-type is available.
 - For smooth operation, lubricate it by oil spray at certain intervals and check the operation.

เลขที่สินค้า Product No.	RoHS 10	CAD	มวลผลิตภัณฑ์ (g) Mass	รหัส Code
C-399	2D/3D		150	22242

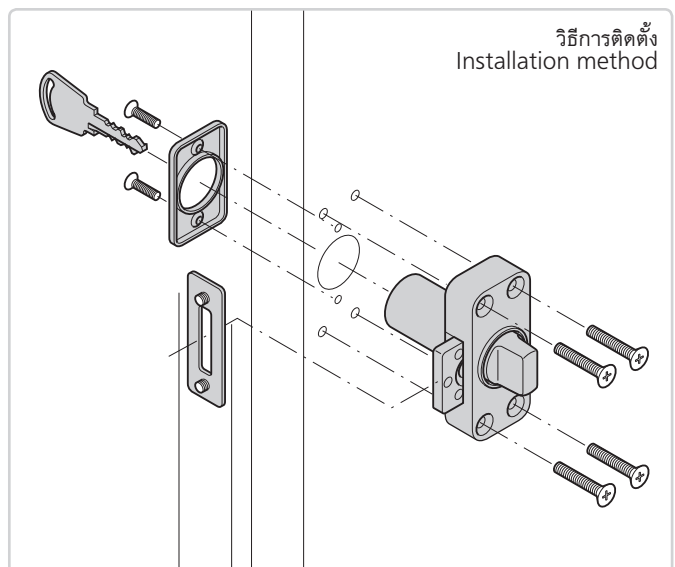
- : ผลิตภัณฑ์ที่ได้รับการรับรองตามมาตรฐาน RoHS10
- ▲ : สามารถรับรองตามมาตรฐาน RoHS10

ขนาดการเจาะรูบานล

Panel drilling dimensions



วิธีการติดตั้ง Installation method



ตัวล็อก
กลอนสลัก/ตัวยึด
อุปกรณ์ประกอบกุญแจ/กุญแจเสริม



ตัวล็อก

LATCHES
กลอน
สลัก

ที่จับ
ยึดประตู

เช็กล็อก

ตัวควบคุม
กลาง

ชิ้นส่วน
เกี่ยวกับราว

ที่ล็อก
ตะแกรง

ที่ครอบกุญแจกับ
งานอุตสาหกรรม

ป้องกันคลื่น
แม่เหล็กไฟฟ้า

ปะเก็น

กรอบหน้าต่าง
แผ่นป้องกัน

ขายาว/
แหวนยาว

อุปกรณ์เสริม
(C)

ชิ้นส่วนที่
พร้อมติดตั้ง

ชิ้นส่วนและ
อุปกรณ์คู่เข้า

ระบบ
กลอน