

ล็อกคู่ PANEL FASTENERS



C-1120
ทำจากสแตนเลส

C-120
ทำจากสังกะสีอัลลอย

ลักษณะเด่น Feature

- จะแตกต่างจากอุปกรณ์สำหรับเกี่ยวทั่วไป เมื่อหมุนมือจับแล้ว ตัวเกี่ยวก็จะทำการเกี่ยว และเมื่อดึงเพิ่มขึ้นอีกจนกระทั่งเกินจากจุดๆ หนึ่ง (จุดศูนย์ตาย) แล้ว ถึงแม้จะดึงเท่าไรก็ไม่หลุดจึงไม่ต้องเป็นกังวล
- Different from general hooks, the hook is engaged by turning the handle and it will not be released after going beyond the dead point.

ข้อมูลจำเพาะ

[C-1120] • วัสดุ: แผ่นสแตนเลสแบบรีดเย็น (SUS304)

• การจัดการผิวหน้า: ขัดเรียบ

[C-120] • วัสดุ: แผ่นเหล็กรีดเย็น (SPCC)

• การจัดการผิวหน้า: C-120-1N: ผิวชุบสังกะสีเคลือบโคร

เมต (MFZn-C)

C-120-2: ผิวชุบสังกะสีเคลือบโครเมต (MFZn-C)

การใช้งาน • เหมาะที่สุดกับประตูของกล่องใส่ที่มีการสิ้นเสือน้อยารุนแรง หรือล็อกของประตูกล่องใส่ที่จำเป็นต้องปิดสนิทแน่นอน

หมายเหตุ • สำหรับมือจับ กรุณาใช้ประแจหกเหลี่ยม ตาม JIS B 4648 โดยที่ C-120-1 เป็นขนาด ระบุ 8 และ C-120-2 เป็น ระบุ 6



- ในตอนที่ปลดล็อก กรุณาหมุนมือจับไปจนสุดเสมอ
- กรุณาใช้ผลิตภัณฑ์นี้ โดยวางในทิศทางที่ถูกต้อง และอย่าใช้ในทิศทางที่สลับด้านบนและล่าง
- เพื่อให้สามารถทำงานได้เป็นปกติ แขนจะตั้งอยู่ในสภาพอิสระ

Specifications

[C-1120] • Material: Cold rolled stainless steel plate (SUS304)
• Finish: Barrel polishing

[C-120] • Material: Cold rolled steel plate (SPCC)

• Finish: C-120-1N: Zinc plating chromate treatment (MFZn-C)

C-120-2: Zinc plating chromate treatment (MFZn-C)

Specific-use • Suitable for locking of the door of a case where vibration is large and a powerful air tightness is needed.

Remarks

- Use JIS B 4648 hex wrench, 「nominal-8」 for handle for C-120-1, 「nominal-6」 for C-120-2.
- When releasing the lock always make sure the handle is turned all the way round.
- Use this item only in the upright position. Do not use the lock upside-down.
- The arm can be freed to verify that operation is normal.



C-1120-1

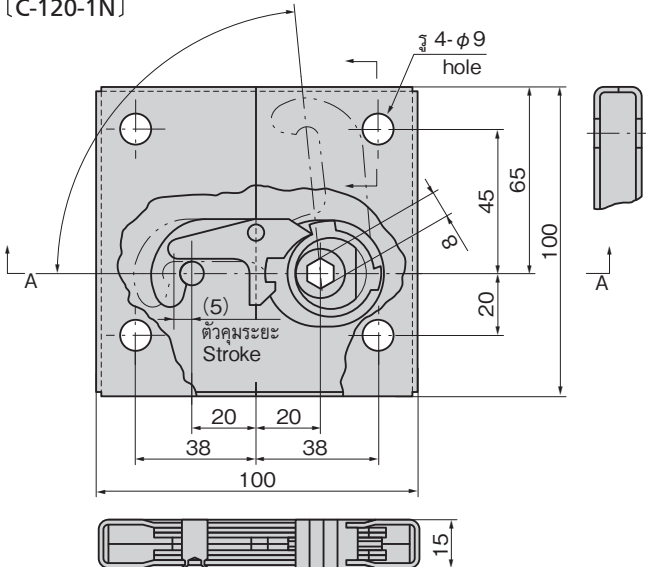


C-120-2

เลขที่สินค้า Product No.	RoHS 10	CAD	มวลผลิตภัณฑ์ (g) Mass	รหัส Code
C-1120-1		2D/3D	370	23944
C-120-1N		2D/3D	380	24222
C-120-2	●	2D/3D	215	22828

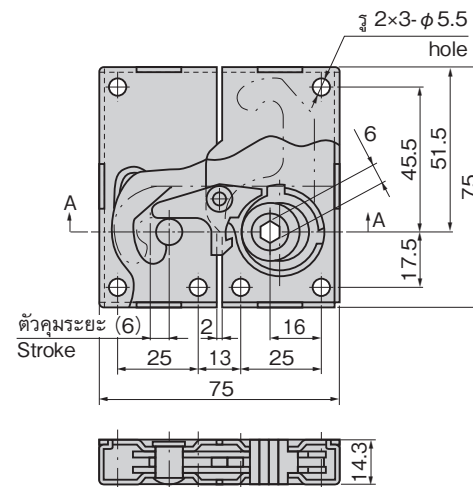
● : ผลิตภัณฑ์ที่ได้รับการรับรองตามมาตรฐาน RoHS10 ▲ : สามารถรับรองตามมาตรฐาน RoHS10

[C-1120-1]
[C-120-1N]



ด้านตัด A-A
Cross section

[C-120-2]



ด้านตัด A-A
Cross section

ตัวล็อก
กลอนสลัก/ตัวยึด
อุปกรณ์เสริม



FASTENERS
ตัวล็อก

กลอน
สลัก

ที่จับ
ยึดประตู

เช็กล็อก

ตัวควบคุม
กลาง

ชิ้นส่วน
เกี่ยวขั้ว

ที่ล็อก
ตะแกรง

ที่ครอบงู้ออก
จากตู้สกรู

ป้องกันคลื่น
แม่เหล็กไฟฟ้า

ปะเก็น

กรอบหน้าต่าง
แผ่นป้องกัน

ขายาว/
แหวนยาง

อุปกรณ์เสริม
(C)

ชิ้นส่วนที่
เกี่ยวข้องกับ
ชาร์จเจอร์สไฟ

ชิ้นส่วนและ
อุปกรณ์คู่แท้

ระบบ
กลอน