



ตัวล็อก

กลอน  
สลัก

ที่จับ  
ยึดประตู

เช็ควาล์ว

ตัวควบคุม  
กลาง

ชิ้นส่วน  
เกี่ยวกันราว

ที่ล็อก  
ตะแกรง

ตัวยึดกับ  
งานอุตสาหกรรม

ป้องกันคลื่น  
แม่เหล็กไฟฟ้า

ปะเก็น

กรอบหน้าต่าง  
แน่นป้องกัน

ขาयाง/  
แหวนยาง

อุปกรณ์เสริม  
(C)

ชิ้นส่วนและ  
อุปกรณ์ตู้แช่

ระบบ  
กลอน

# คลิปจับแบบพลิกแรงดึงสูง

## TURNING CATCH CLIPS



**C-1119**  
ทำจากสแตนเลส

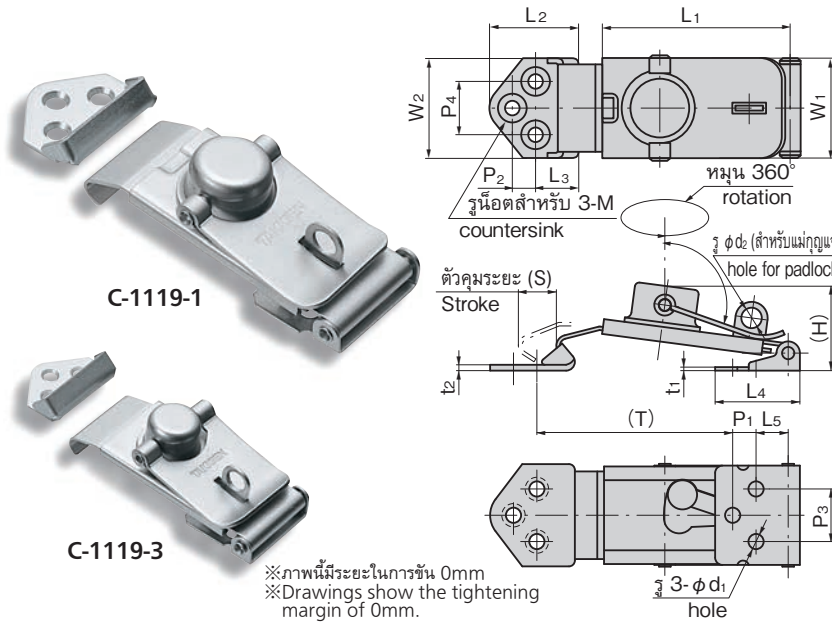
### ลักษณะเด่น Feature

- ทำให้มีแรงขันยึดที่แข็งแกร่ง
- เมื่อเกินกว่าจุดที่เป็นแนวหมุน (มุมการหมุน 180°) ถึงแม้จะดึงก็ไม่หลุดออกมา
- A powerful tightening force can be obtained.
- Cannot be removed even if it's pulled when the turning motion goes beyond a certain point. (turning angle of 180°)

- ข้อมูล • วัสดุ: แผ่นสแตนเลสแบบรีดเย็น (SUS304)  
จำเพาะ • การจัดการผิวหน้า: ขัดเรียบ  
การใช้งาน • คอนเทนเนอร์  
หมายเหตุ • แรงการดึงในตารางหมายถึงเมื่อมีระยะขันยึด 0.5 มม.  
• กรุณาดูอ้างอิงเรื่องแม่กุญแจ C-555 (หน้า 1,276)

- Specifications • Material: Cold rolled stainless steel plate (SUS304)  
• Finish: Barrel polishing

- Specific use • Containers  
Remarks • Tensile load on the table below is based on the tightening margin of 0.5mm.  
• For padlock C-555, see page 1276.



※ภาพนี้ระยะในการขัน 0mm  
※Drawings show the tightening margin of 0mm.

เลขที่สินค้า Product No.	RoHS 10+	CAD	L1	L2	L3	L4	L5	W1	W2	(H)	t1	t2	(T)	P1	P2	P3	P4	φd1	φd2	M	(S)	แรงในการดึง N Tensile load	มวลผลิตภัณฑ์ (g) Mass	รหัส Code
C-1119-1	●	2D	64	29	12	29	11	34	35	28	1.2	2	68	8	8	18	18	5.2	7	M5	13	127	120	20836
C-1119-2	●	2D	50	24	12	25	10	28	28	23	1.2	1.2	57	6	6	14	14	4.5	5.5	M4	9	98	70	20837
C-1119-3	●	2D/3D	46	19	9	23	7	26	26	21	1	1	48	5	5	12	12	3.2	5.5	M3	8	98	46	20838

● : ผลิตภัณฑ์ที่ได้รับการรับรองตามมาตรฐาน RoHS10 ▲ : สามารถรับรองตามมาตรฐาน RoHS10

# ตัวยึดแบบหมุน

## TURNING CATCH CLIPS



**C-1262·C-1263**  
ทำจากสแตนเลส

### ลักษณะเด่น Feature

- เนื่องจากควบคุมด้วยประแจหกเหลี่ยมแบบเฉพาะ จึงเหมาะที่สุดสำหรับสถานที่ซึ่งจำเป็นต้องมีกุญแจ (C-1263)
- ติดตั้งคอยล์สปริงภายใน
- Special hex wrench is used so it's suitable for area where key is needed. (C-1263)
- Coil spring is built in.

[C-1262·C-1263]

- ข้อมูล • วัสดุ: แผ่นสแตนเลสแบบรีดเย็น (SUS304)  
จำเพาะ • การจัดการผิวหน้า: ขัดเรียบ

[C-1263-K]

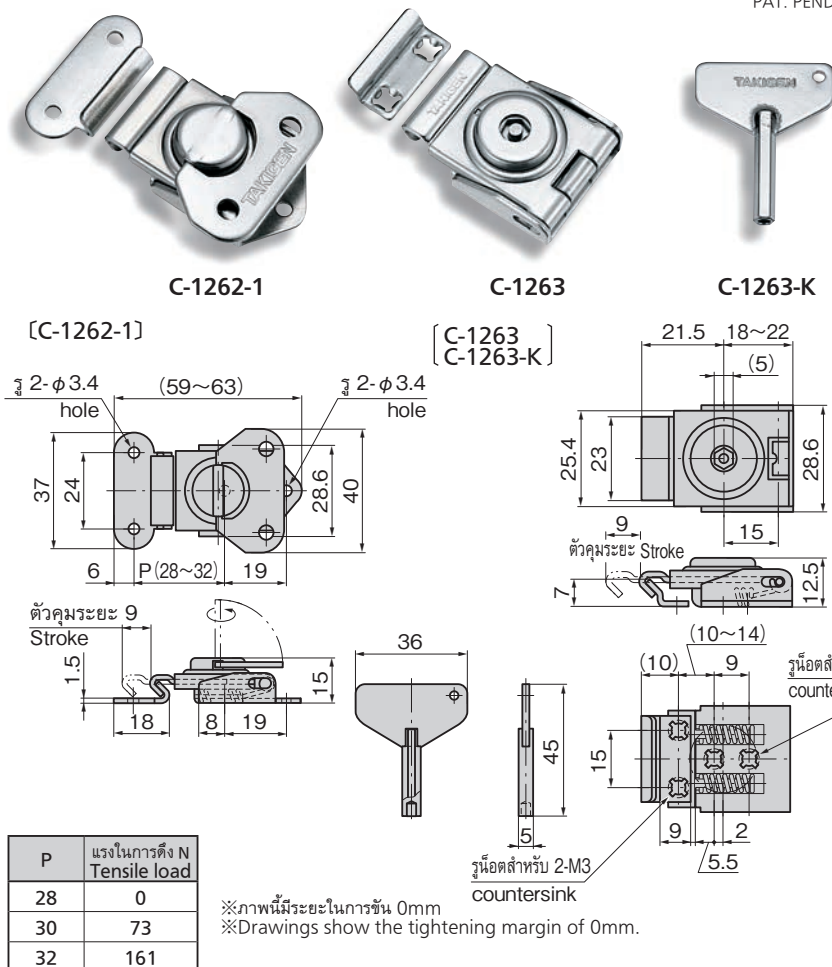
- ข้อมูล • วัสดุ: แผ่นเหล็กรีดเย็น (SPCC)  
จำเพาะ • การจัดการผิวหน้า: ชุบนิเกิล (MFNi)  
การใช้งาน • คอนเทนเนอร์/เครื่องตัดแต่งโลหะ/เรือ

[C-1262·C-1263]

- Specifications • Material: Cold rolled stainless steel plate (SUS304)  
• Finish: Barrel polishing

[C-1263-K]

- Specifications • Material: Cold rolled steel plate (SPCC)  
• Finish: Nickel plating (MFNi)  
Specific use • Containers, machine tools and ships



※ภาพนี้ระยะในการขัน 0mm  
※Drawings show the tightening margin of 0mm.

P	แรงในการดึง N Tensile load
28	0
30	73
32	161

เลขที่สินค้า Product No.	RoHS 10+	CAD	มวลผลิตภัณฑ์ (g) Mass	รหัส Code
C-1262-1	●	2D/3D	60	21215
C-1263	●	2D/3D	50	21291
C-1263-K	●	2D/3D	14	21292

● : ผลิตภัณฑ์ที่ได้รับการรับรองตามมาตรฐาน RoHS10  
▲ : สามารถรับรองตามมาตรฐาน RoHS10