



ตัวล็อก  
FASTENERS

กลอนสลัก

ตัวจับยึดประตู

เช็ควาล์ว

ตัวควบคุมกลาง

ชิ้นส่วนเกี่ยวกับราว

ที่ล็อคตะแกรง

ที่ครอบกุญแจหัวงานอุตสาหกรรม

ป้องกันคลื่นแม่เหล็กไฟฟ้า

ปะเก็น

ขาข้าง/แหวนยาง

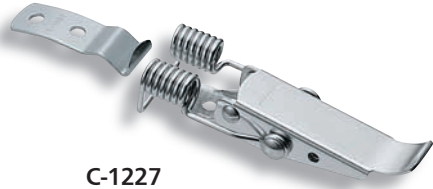
อุปกรณ์เสริม (C)

ชิ้นส่วนสำหรับติดตั้งรางกระเบื้อง

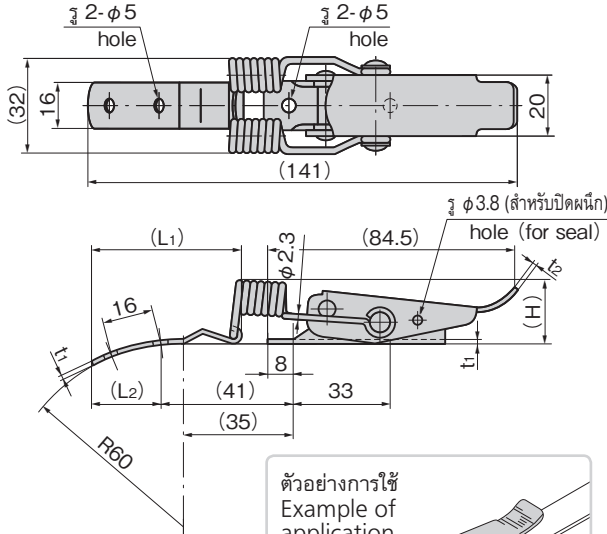
ชิ้นส่วนและอุปกรณ์ตู้แช่

ระบบกลอน

# คลิปจับสำหรับท่อ CATCH CLIPS FOR CYLINDRICAL OBJECTS



C-1227



※ภาพนี้ไม่มีระยะในการขัน 0mm  
※Drawings show the tightening margin of 0mm.

PAT. PEND.



**C-1227**  
ทำจากสแตนเลส

**C-227**  
ทำจากเหล็ก

## ลักษณะเด่น Feature

- สามารถใช้กับผิวลักษณะเป็นวงกลมและผิวทรงกลมได้
- เนื่องจากทำจากสแตนเลสจึงมีความทนต่อความกัดกร่อนสูง (C-1227)
- Can be used for circular and spherical surfaces.
- Corrosion-resistant stainless steel is used.(C-1227)

[C-1227]

- ข้อมูล
- มวลผลิตภัณฑ์: 76g
- จำเพาะ
- วัสดุ: แผ่นสแตนเลสแบบรีดเย็น (SUS304)
  - การจัดการผิวหน้า: ขัดเรียบ
  - แรงในการดึง: 29N ที่ระยะในการขัน 1mm

[C-227]

- ข้อมูล
- วัสดุ: แผ่นเหล็กรีดเย็น (SPCC)
- จำเพาะ
- การจัดการผิวหน้า: ผิวชุบสังกะสีเคลือบโครเมต (MFZn-C)
- การใช้งาน
- สายคล้องรวมสายเคเบิลแรงดันสูง/ตัวยึดฝาของภาชนะที่มีรูปทรงพิเศษ
  - ช่องสำหรับซ่อมบำรุงสำหรับท่ออากาศทรงกระบอก

[C-1227]

- Specifications
- Mass: 76g
  - Material: Cold rolled stainless steel plate (SUS304)
  - Finish: Barrel polishing
  - Tensile load (when the tightening margin is 1mm): 29N

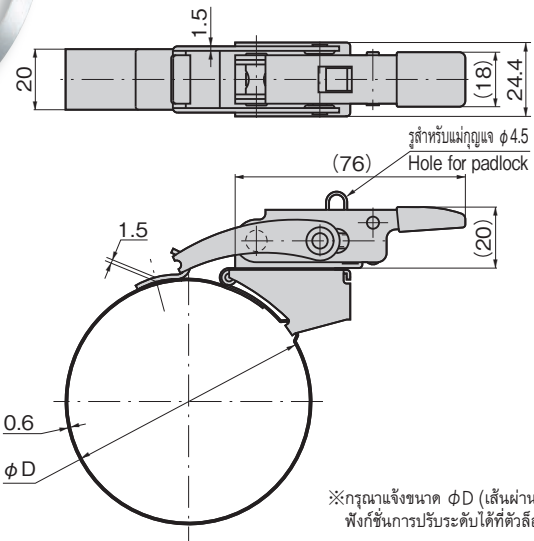
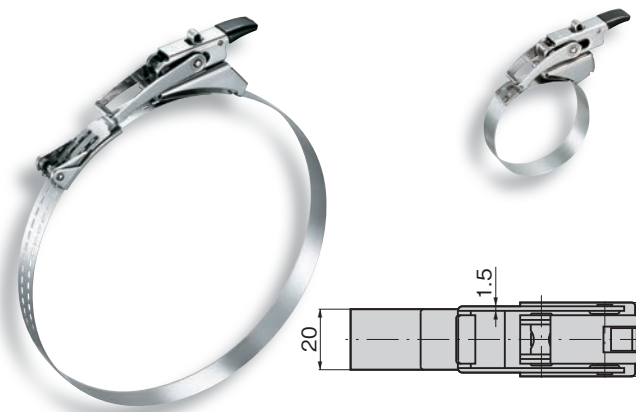
[C-227]

- Specifications
- Material: Cold rolled steel plate (SPCC)
  - Finish: Zinc plating chromate treatment (MFZn-C)
- Specific use
- High-voltage cable binding bands and cover stoppers for special shape container
  - Cylindrical air duct inspection entrance

เลขที่สินค้า Product No.	RoHS 10	CAD	(L1)	(L2)	(H)	t1	t2	รหัส Code
C-1227	10	2D/3D	47	23.5	22	1.5	1.5	20923
C-227		2D	50	23	20	1.6	2	21802

- : ผลิตภัณฑ์ที่ได้รับการรับรองตามมาตรฐาน RoHS10
- ▲ : สามารถรับรองตามมาตรฐาน RoHS10

# เชื่อมขัดล๊อค STAINLESS STEEL BINDING FASTENERS



PAT. PEND.



**C-1224-Loop**  
ทำจากสแตนเลส

## ลักษณะเด่น Feature

- เนื่องจากทำจากสแตนเลสจึงมีความทนต่อความกัดกร่อนสูง
- สามารถรวมแบบวินท์ได้ด้วยตัวล็อกเฉพาะสำหรับทรงกระบอก
- กลไกการล็อคของตัวล็อกมีความทนทานต่อความสั่นสะเทือน
- ล็อคด้วยแม่กุญแจได้
- Made from corrosion-resistant stainless steel.
- Easy-to-use fastener specially designed for cylindrical objects.
- The fastener lock mechanism is vibration resistant.
- Can be locked with a padlock.

ข้อมูล

- วัสดุ: แผ่นสแตนเลสแบบรีดเย็น (SUS304)

จำเพาะ

- การจัดการผิวหน้า: ขัดเรียบ

การใช้งาน

- ที่รวมสายทรงท่อ
- ลินค้าสั่งทำพิเศษ...กรุณาติดต่อสอบถามถึงกำหนดมอบ

หมายเหตุ

- ลินค้าสั่งผลิต (กรุณาแจ้งรายละเอียดเช่น เส้นผ่านศูนย์กลาง ฯลฯ)
- กรุณาดูอ้างอิงเรื่องแม่กุญแจ C-555 (หน้า 1,276)

Specifications

- Material: Cold rolled stainless steel plate (SUS304)
- Finish: Barrel polishing

Specific use

- Binding of cylindrical objects
- Made to order (Contact us with details of diameter, etc.)
- For padlock C-555, see page 1276.

※กรุณาแจ้งขนาด φD (เส้นผ่านศูนย์กลางน้อยสุดคือ φ50) φ100 ขึ้นไปสามารถเพิ่มฟังก์ชันการปรับระดับได้ที่ตัวล็อก