

คลิกปล๊อคแบบเหลี่ยม SNAP FASTENERS

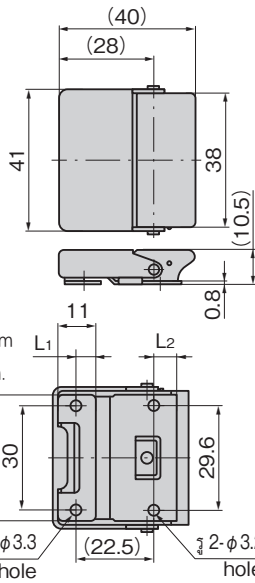


C-1086

※ภาพนี้จะมีระยะในการขัน 0mm
※Drawings show the tightening margin of 0mm.

เลขที่สินค้า Product No.	RoHS 10	CAD	L1	L2	รหัส Code
C-1086	2D	2D	6.3	7.3	24636
C-86	2D/3D	2D/3D	(6)	(7.5)	20328

● : ผลิตภัณฑ์ที่ได้รับการรับรองตามมาตรฐาน RoHS10
▲ : สามารถรับรองตามมาตรฐาน RoHS10



C-1086
ทำจากสแตนเลส

C-86
ทำจากทองเหลือง

ลักษณะเด่น Feature

- ฐานรองซ่อนอยู่ด้านในตัวอุปกรณ์ทำให้มีดีไซน์ที่สวยงาม
- It's a smart design: catch is hidden inside the main body.

- ข้อมูลจำเพาะ
- มวลผลิตภัณฑ์: C-1086: 30g, C-86: 34g
 - วัสดุ: แผ่นสแตนเลสแบบรีดเย็น (SUS304)
 - การจัดการผิวหน้า: การขัดผิวเงาแบบบาร์เรล
 - วัสดุ: แผ่นทองเหลือง (C2680)
 - การจัดการผิวหน้า: ชุบโครเมียม (MBCr)
 - แรงในการดึง: 29N

การใช้งาน ● อุปกรณ์ตรวจวัด/กระเป๋าเอกสาร/แผงจ่ายไฟ

Specifications

- Mass: C-1086: 30g/C-86: 34g
- Material: Cold rolled stainless steel plate (SUS304)
- Finish: Gloss barrel polishing
- Material: Brass plate (C2680)
- Finish: Chrome plating (MBCr)
- Tensile load: 29N
- Measuring equipment, attache cases and distribution boards

ที่ล็อกกระเป๋าสายแบบวันทัช ONE TOUCH FASTENERS

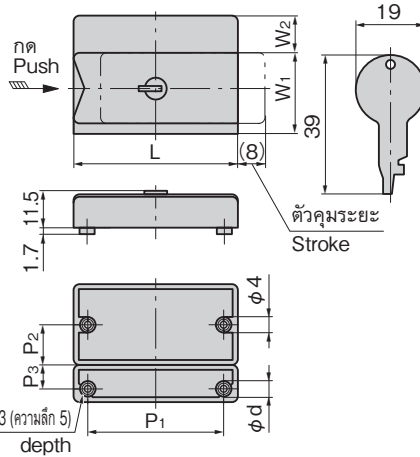


C-87
ทำจากซิงค์อัลลอย



C-87-1-R

※ภาพนี้จะมีระยะในการขัน 0mm
※Drawings show the tightening margin of 0mm.



ลักษณะเด่น Feature

- เมื่อกดตัวล็อกด้วยทิศทางลูกศรก็สามารถปลดล็อกได้
- Lock is released by pushing the slider in the direction of arrow.

- ข้อมูล
- วัสดุ: ซิงค์อัลลอย (ZDC)
 - การจัดการผิวหน้า: ชุบโครเมียม (MZCr)
 - แรงในการดึง: 49N
 - อุปกรณ์ที่แนะนำ: กุญแจ 1 ดอก
- การใช้งาน ● อุปกรณ์ตรวจวัด/กระเป๋าเอกสาร

Specifications

- Material: Zinc alloy (ZDC)
- Finish: Chrome plating (MZCr)
- Tensile load: 49N
- Accessories: One key
- Measuring equipment and attache cases

เลขที่สินค้า Product No.	RoHS 10	CAD	L	W1	W2	P1	P2	P3	φd	มวลผลิตภัณฑ์ (g) Mass	รหัส Code
C-87-1-L											20329
C-87-1-R		2D	50	24.5	11.3	42.5	12.5	7.6	4.8	63	20330
C-87-2-L		3D	45	21.8	10	39	9.9	7	4.2	50	20331
C-87-2-R		2D									20332

● : ผลิตภัณฑ์ที่ได้รับการรับรองตามมาตรฐาน RoHS10 ▲ : สามารถรับรองตามมาตรฐาน RoHS10

คลิกปล๊อคแบบสาย SNAP FASTENERS



C-48
ทำจากทองเหลือง

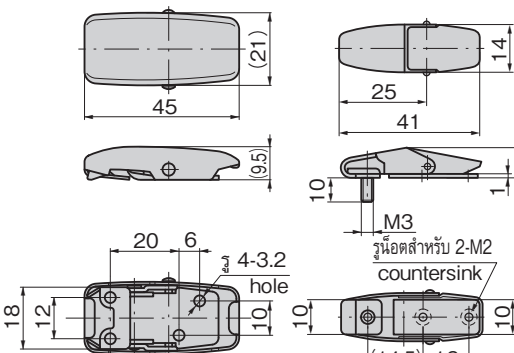


C-48-A

C-48-C

[C-48-A]

[C-48-C]



ลักษณะเด่น Feature

- ฐานรองซ่อนอยู่ด้านในตัวอุปกรณ์ทำให้มีดีไซน์ที่สวยงาม
- It's a smart design: catch is hidden inside the main body.

- ข้อมูล
- มวลผลิตภัณฑ์: C-48-A: 17g, C-48-C: 11g
 - วัสดุ: แผ่นทองเหลือง (C2801P)
 - การจัดการผิวหน้า: ชุบโครเมียม (MBCr)
 - แรงในการดึง: 29N

การใช้งาน ● อุปกรณ์ตรวจวัด/กระเป๋าเอกสาร/แผงจ่ายไฟขนาดเล็ก



● กรุณาใช้หมุดย้ำในการติดตั้ง C-48-A

Specifications

- Mass: C-48-A: 17g/C-48-C: 11g
- Material: Brass plate (C2801P)
- Finish: Chrome plating (MBCr)
- Tensile load: 29N

Specific-use

- Measuring equipment, attache cases and small distribution boards
- Use a rivet to install C-48-A.

※ภาพนี้จะมีระยะในการขัน 0mm
※Drawings show the tightening margin of 0mm.

● : ผลิตภัณฑ์ที่ได้รับการรับรองตามมาตรฐาน RoHS10 ▲ : สามารถรับรองตามมาตรฐาน RoHS10