



C-1129
ทำจากสแตนเลส

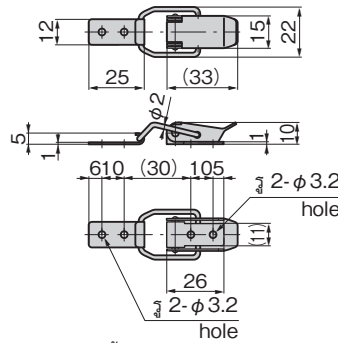
คลิปล็อคขนาดเล็ก SNAP FASTENERS



C-1129

เลขที่สินค้า Product No.	RoHS 10	CAD	รหัส Code
C-1129	●	2D/3D	20839

- : ผลิตภัณฑ์ที่ได้รับการรับรองตามมาตรฐาน RoHS10
- ▲ : สามารถรับรองตามมาตรฐาน RoHS10



※ภาพนี้มียะในการขัน 0mm
※Drawings show the tightening margin of 0mm.

ลักษณะเด่น Feature

- เนื่องจากทำจากสแตนเลสจึงมีความทนต่อความกัดกร่อนสูง
- Corrosion-resistant stainless steel is used.

ข้อมูลจำเพาะ
● มวลผลิตภัณฑ์: 15g
● วัสดุ: แผ่นสแตนเลสแบบรีตีเนียน (SUS304)
● การจัดการผิวหน้า: การขัดผิวเงาแบบบาร์เรล
● แรงในการดึง: 19N ที่ระยะในการขัน 0.5mm

การใช้งาน
● อุปกรณ์ตรวจวัด/สำหรับตัวล็อกที่ปิดน้ำหนักรถ

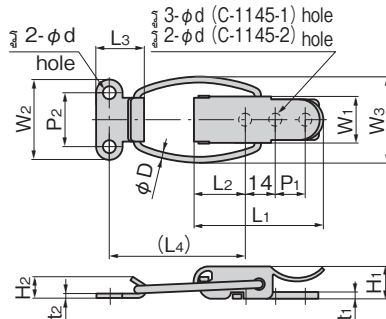
Specifications
● Mass: 15g
● Material: Cold rolled stainless steel plate (SUS304)
● Finish: Gloss barrel polishing
● Tensile load (when the tightening margin is 0.5mm): 19N

Specific use
● Measuring equipment and light cover stoppers.

สปริงคลิปล็อค SNAP FASTENERS



C-1145-1



※ภาพนี้มียะในการขัน 0mm
※Drawings show the tightening margin of 0mm.

ลักษณะเด่น Feature

- สปริงแรงสูงเหมาะที่สุดสำหรับอุปกรณ์ที่มีการสั่นสะเทือน
- เนื่องจากทำจากสแตนเลสจึงมีความทนต่อความกัดกร่อนสูง (C-1145)

● Suitable for vibration equipment because a powerful spring is built in.
● Corrosion-resistant stainless steel is used. (C-1145)

ข้อมูลจำเพาะ
[C-1145] ● วัสดุ: แผ่นสแตนเลสแบบรีตีเนียน (SUS304)
● การจัดการผิวหน้า: การขัดผิวเงาแบบบาร์เรล

[C-145] ● วัสดุ: แผ่นเหล็กรีตีเนียน (SPCC)
● การจัดการผิวหน้า: ผิวชุบสังกะสีเคลือบโครเมต (MFZn-C)

การใช้งาน
● ฝากระป๋อง/ที่ใส่แบตเตอรี่/กล่องเครื่องมือที่เกี่ยวข้องกับรถยนต์

Specifications
[C-1145] ● Material: Cold rolled stainless steel plate (SUS304)
● Finish: Gloss barrel polishing

[C-145] ● Material: Cold rolled steel plate (SPCC)
● Finish: Zinc plating chromate treatment (MFZn-C)

Specific use
● Bonnets, battery cases and tool boxes

※ขนาดที่อยู่ในวงเล็บ <> บนตาราง หมายถึงทำจากเหล็ก ※Dimensions in angle brackets on the table show iron-made.

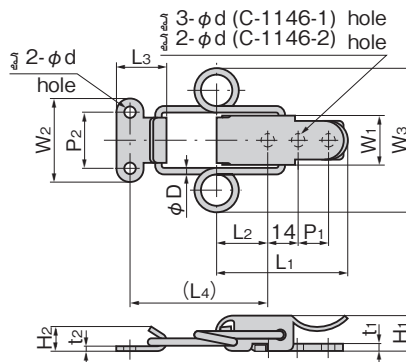
เลขที่สินค้า Product No.		RoHS 10		CAD		L1	L2	L3	(L4)	W1	W2	W3	H1	H2	t1	t2	P1	P2	φD	φd	※ แรงในการดึง N Tensile load	มวลผลิตภัณฑ์ (g) Mass	SUS รหัส Code	SPCC รหัส Code
C-1145-1	C-145-1			2D	2D/3D	61	23 <24>	22	61 <63>	23 <22>	37	39 <40>	16	11	2 <3.2>	2	14	25	3	5.2	39	65 <78>	20848	20432
C-1145-2	C-145-2			2D	2D/3D	41 <40>	19	16	44.5 <46>	16	24 <23>	31 <32>	13 <12>	8.5 <8>	1.5 <2>	1.5 <1.6>	16	2	3.2	39	26	20849	20433	

- : ผลิตภัณฑ์ที่ได้รับการรับรองตามมาตรฐาน RoHS10
- ▲ : สามารถรับรองตามมาตรฐาน RoHS10
- ※แรงในการดึงหมายถึงเมื่อมีค่าระยะในการขัน 0.5 มม.
- ※Tensile load is based on the tightening margin of 0.5mm.

สปริงคลิปล็อค SNAP FASTENERS



C-1146-1



※ภาพนี้มียะในการขัน 0mm
※Drawings show the tightening margin of 0mm.

ลักษณะเด่น Feature

- สปริงแรงสูงเหมาะที่สุดสำหรับอุปกรณ์ที่มีการสั่นสะเทือน
- เนื่องจากทำจากสแตนเลสจึงมีความทนต่อความกัดกร่อนสูง (C-1146)

● The powerful spring is suitable for vibration equipment.
● It's made of stainless steel so it's chemicals- and corrosion-resistant. (C-1146)

ข้อมูลจำเพาะ
[C-1146] ● วัสดุ: แผ่นสแตนเลสแบบรีตีเนียน (SUS304)
● การจัดการผิวหน้า: การขัดผิวเงาแบบบาร์เรล

[C-146] ● วัสดุ: แผ่นเหล็กรีตีเนียน (SPCC)
● การจัดการผิวหน้า: ผิวชุบสังกะสีเคลือบโครเมต (MFZn-C)

การใช้งาน
● ฝากระป๋อง/ที่ใส่แบตเตอรี่/กล่องเครื่องมือที่เกี่ยวข้องกับรถยนต์

Specifications
[C-1146] ● Material: Cold rolled stainless steel plate (SUS304)
● Finish: Gloss barrel polishing

[C-146] ● Material: Cold rolled steel plate (SPCC)
● Finish: Zinc plating chromate treatment (MFZn-C)

Specific use
● Bonnets, battery cases, tool boxes etc.

※ขนาดที่อยู่ในวงเล็บ <> บนตาราง หมายถึงทำจากเหล็ก ※The dimension in angle brackets on the table shows the iron-made.

เลขที่สินค้า Product No.		RoHS 10		CAD		L1	L2	L3	(L4)	W1	W2	W3	H1	H2	t1	t2	P1	P2	φD	φd	※ แรงในการดึง N Tensile load	มวลผลิตภัณฑ์ (g) Mass	SUS รหัส Code	SPCC รหัส Code
C-1146-1	C-146-1			2D		61	23 <24>	22	63 <22>	37	65 <64>	16	11	2 <3.2>	2	14	25	3	5.2	52	71 <84>	20850	20434	
C-1146-2	C-146-2			2D		41 <40>	19	16	45 <46>	16	24 <23>	55 <54>	13 <12>	8.5 <8>	1.5 <2>	1.5 <1.6>	16	2	3.2	24	28 <29>	20851	20435	

- : ผลิตภัณฑ์ที่ได้รับการรับรองตามมาตรฐาน RoHS10
- ▲ : สามารถรับรองตามมาตรฐาน RoHS10
- ※แรงในการดึงหมายถึงเมื่อมีค่าระยะในการขัน 0.5 มม.
- ※The tensile load on the table is shown with tightening margin of 0.5mm.



FASTENERS

ตัวล็อก
กลอน
สลัก

ที่จับ
ยึดประตู

เช็กล็อค

ตัวควบคุม
กลาง

ชิ้นส่วน
เกี่ยวกับราว

ที่ล็อค
ตะแกรง

ที่ครอบตู้กับข้าว
รวมตู้สแตนเลส

ป้องกันคลื่น
แม่เหล็กไฟฟ้า

ปะเก็น

กรอบหน้าต่าง
หน้าต่างกัน

ขาข้าง/
แหวนข้าง

อุปกรณ์เสริม
(C)

ระบบ
กลอน

ชิ้นส่วนที่เกี่ยวกับ
ชาร์จเจอร์ไฟฟ้า

ชิ้นส่วนและ
อุปกรณ์ตู้แช่

ระบบ
กลอน