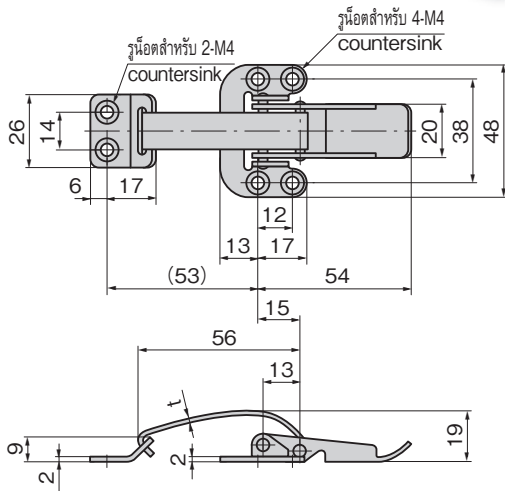


# ซูเปอร์แคลมป์แบบ 1 FASTENERS



C-1137



※ภาพนี้ไม่มีระยะในการขัน 0mm  
 ※Drawings show the tightening margin of 0mm.



**C-1137**  
ทำจากสแตนเลส

**C-137**  
ทำจากเหล็ก

## ลักษณะเด่น Feature

● เนื่องจากทำจากสแตนเลสจึงมีความทนต่อความกัดกร่อนสูง (C-1137)

● Corrosion-resistant stainless steel is used.(C-1137)

ข้อมูลจำเพาะ ● วัสดุ: C-1137: แผ่นสแตนเลสแบบรีดเย็น (SUS304)  
 C-137: แผ่นเหล็กรีดเย็น (SPCC)

● การจัดการผิวหน้า: C-1137: การขัดผิวเงาแบบบาร์เรล C-137: ผิวชุบสังกะสีเคลือบโครเมต (MFZn-C)

● แรงในการดึง: 196N ที่ระยะในการขัน 0.5mm

การใช้งาน ● คอนเทนเนอร์ขนาดเล็ก/เครื่องจักรการเกษตร/เครื่องตัดแต่งโลหะ/ตู้จำหน่ายสินค้าอัตโนมัติ

Specifications ● Material: C-1137: Cold rolled stainless steel plate (SUS304)  
 C-137: Cold rolled steel plate (SPCC)

● Finish: C-1137: Gloss barrel polishing

C-137: Zinc plating chromate treatment (MFZn-C)

● Tensile load (when the tightening margin is 0.5mm): 196N

Specific-use ● Small containers, farm equipment, machine tools and vending machines

เลขที่สินค้า Product No.	RoHS 10	CAD	t	มวลผลิตภัณฑ์ (g) Mass	รหัส Code
C-1137	●	2D/3D	1.5	80	20842
C-137	▲	3D	1.6	80	20424

● : ผลิตภัณฑ์ที่ได้รับการรับรองตามมาตรฐาน RoHS10

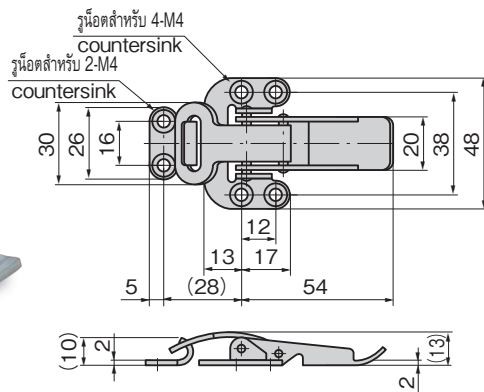
▲ : สามารถรับรองตามมาตรฐาน RoHS10

# ซูเปอร์แคลมป์แบบ 3 FASTENERS

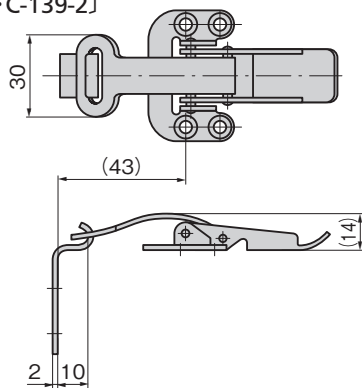
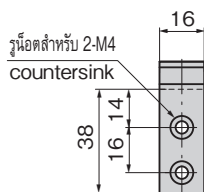


C-1139-1

[C-1139-1·C-139-1]



[C-1139-2·C-139-2]



※ภาพนี้ไม่มีระยะในการขัน 0mm  
 ※Drawings show the tightening margin of 0mm.



**C-1139**  
ทำจากสแตนเลส

**C-139**  
ทำจากเหล็ก

## ลักษณะเด่น Feature

● เนื่องจากทำจากสแตนเลสจึงมีความทนต่อความกัดกร่อนสูง (C-1139)

● Corrosion-resistant stainless steel is used.(C-1139)

ข้อมูลจำเพาะ ● วัสดุ: C-1139: แผ่นสแตนเลสแบบรีดเย็น (SUS304)  
 C-139: แผ่นเหล็กรีดเย็น (SPCC)

● การจัดการผิวหน้า: C-1139: การขัดผิวเงาแบบบาร์เรล C-139: ผิวชุบสังกะสีเคลือบโครเมต (MFZn-C)

● แรงในการดึง: 294N ที่ระยะในการขัน 0.5mm

การใช้งาน ● คอนเทนเนอร์ขนาดเล็ก/เครื่องจักรการเกษตร/เครื่องตัดแต่งโลหะ/ตู้จำหน่ายสินค้าอัตโนมัติ

Specifications ● Material: C-1139: Cold rolled stainless steel plate (SUS304)  
 C-139: Cold rolled steel plate (SPCC)

● Finish: C-1139: Gloss barrel polishing

C-139: Zinc plating chromate treatment (MFZn-C)

● Tensile load (when the tightening margin is 0.5mm): 294N

Specific-use ● Small containers, farm equipment, machine tools and vending machines

เลขที่สินค้า Product No.	RoHS 10	CAD	มวลผลิตภัณฑ์ (g) Mass	รหัส Code
C-1139-1	●	2D/3D	48	20843
C-1139-2	●	2D/3D	58	20844
C-139-1	▲	2D/3D	49	20426
C-139-2	▲	2D/3D	59	20427

● : ผลิตภัณฑ์ที่ได้รับการรับรองตามมาตรฐาน RoHS10

▲ : สามารถรับรองตามมาตรฐาน RoHS10

ตัวล็อก  
 กลอนสลัก/ตัวยึด  
 อุปกรณ์ประกอบตู้/อุปกรณ์เสริม



ตัวล็อก FASTENERS

กลอนสลัก

ที่จับยึดประตู

เช็ควาล์ว

ตัวควบคุมกลาง

ชิ้นส่วนเกี่ยวกับขั้ว

ที่ล็อกตะแกรง

ที่ครอบตู้แช่กับงานอุตสาหกรรม

ป้องกันคลื่นแม่เหล็กไฟฟ้า

ปะเก็น

กรอบหน้าต่าง/แผ่นป้องกัน

ขาข้าง/แหวนยาง

อุปกรณ์เสริม (C)

ชิ้นส่วนและอุปกรณ์ตู้แช่

ระบบกลอน