

คลิปล็อคแบบปิดสามด้าน FASTENERS



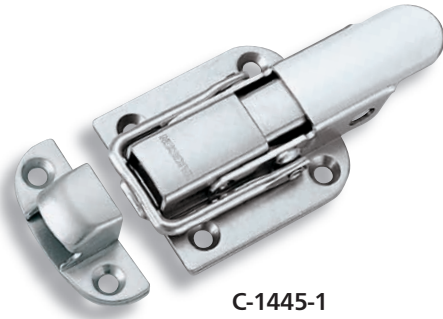
C-1445
ทำจากสแตนเลส

ลักษณะเด่น Feature

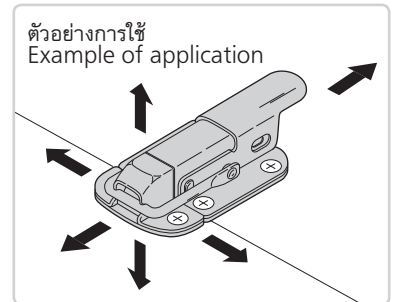
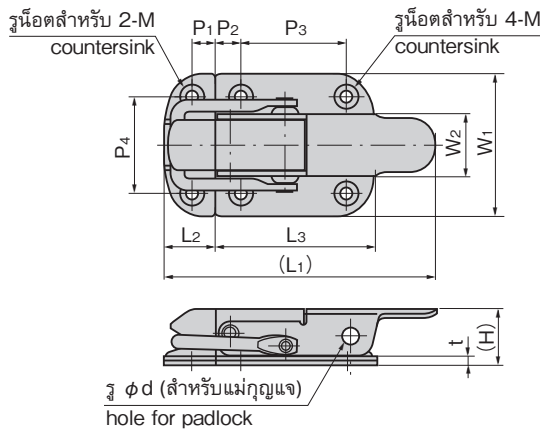
PAT.PEND.

- เนื่องจากทำจากสแตนเลสจึงมีความทนต่อความกัดกร่อนสูง
- มีการใส่เดือยประตูเข้าไปในฐานรองชิ้นส่วนโลหะจึงสามารถขันยึดได้สามด้าน
- Corrosion-resistant stainless steel is used.
- The dead bolt enters the catch so the tightening in the three-way directions is enabled.

- ข้อมูลจำเพาะ
- วัสดุ: แผ่นเหล็กสแตนเลส (SUS304)
 - การจัดการผิวหน้า: ขัดเรียบ
 - มวลน้ำหนักที่รับได้: 294N
- การใช้งาน
- รถจัดทำพิเศษ/อุปกรณ์ก่อสร้าง/ที่ปิดเครื่องจักร
 - กรุณาดูอ้างอิงเรื่องแม่กุญแจ C-555 (หน้า 1,276)
- Specifications
- Material: Stainless steel plate (SUS304)
 - Finish: Barrel polishing
 - Allowable load: 294N
- Specific-use
- Specially-equipped vehicle, construction equipment and engine covers.
- Remarks
- For padlock C-555, see page 1276.



C-1445-1



เลขที่สินค้า Product No.	RoHS 10	CAD	L ₁	L ₂	L ₃	W ₁	W ₂	(H)	t	P ₁	P ₂	P ₃	P ₄	M	φd	มวลผลิตภัณฑ์ (g) Mass	รหัส Code
C-1445-1		2D/3D	103	30	60	50	20.5	17.5	3	18	14	32	34	M5	5.5	161	22248
C-1445-2		2D/3D	90	17	53	46	20.5	17.5	3	8	8	35	32	M4	5.5	140	22037
C-1445-3	●	2D/3D	64.5	14.5	42	34	15	12	2.2	6	6	25	24	M3	5.5×8	55	22968

● : ผลิตภัณฑ์ที่ได้รับการรับรองตามมาตรฐาน RoHS10 ▲ : สามารถรับรองตามมาตรฐาน RoHS10

คลิปล็อคแบบล็อคสามทางสำหรับเข้ามุมด้านใน FASTENERS



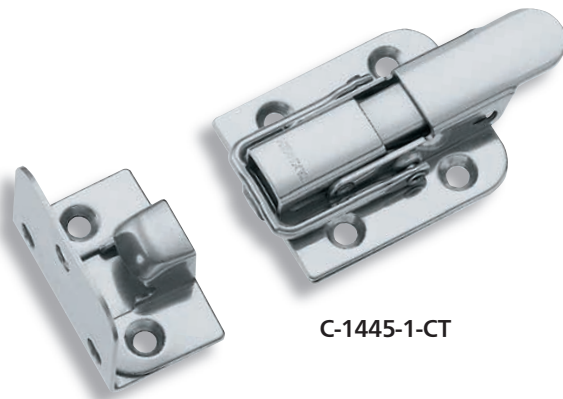
C-1445-1-CT
ทำจากสแตนเลส

ลักษณะเด่น Feature

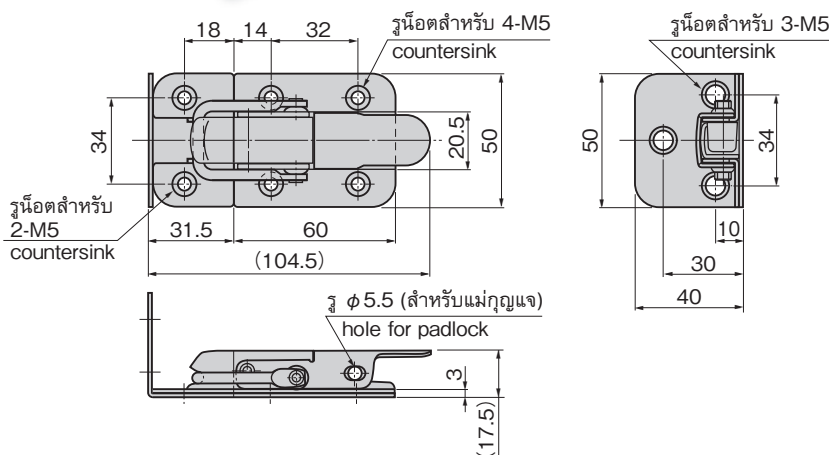
PAT.PEND.

- เนื่องจากทำจากสแตนเลสจึงมีความทนต่อความกัดกร่อนสูง
- มีการใส่เดือยประตูเข้าไปในชิ้นส่วนรองรับจึงสามารถขันยึดได้สามด้าน
- ดึงมุมภายในเครื่องมือและสามารถขันยึดได้
- Corrosion-resistant stainless steel is used.
- The dead bolt is entered in the stopper plate, so the three-directional fastening is possible.
- Pulling and fastening of the equipment inside corners are possible.

- ข้อมูลจำเพาะ
- มวลผลิตภัณฑ์: 179g
 - วัสดุ: แผ่นเหล็กสแตนเลส (SUS304)
 - การจัดการผิวหน้า: ขัดเรียบ
- การใช้งาน
- รถจัดทำพิเศษ/เครื่องจักรก่อสร้าง/เครื่องสัน
 - กรุณาดูอ้างอิงเรื่องแม่กุญแจ C-555 (หน้า 1,276)
- Specifications
- Mass: 179g
 - Material: Stainless steel plate (SUS304)
 - Finish: Barrel polishing
- Specific-use
- Specially-equipped vehicles, construction and vibration
- Remarks
- For padlock C-555, see page 1276.



C-1445-1-CT



เลขที่สินค้า Product No.	RoHS 10	CAD	รหัส Code
C-1445-1-CT		2D/3D	22809

● : ผลิตภัณฑ์ที่ได้รับการรับรองตามมาตรฐาน RoHS10 ▲ : สามารถรับรองตามมาตรฐาน RoHS10