

ตัวล็อกแบบปรับระดับได้ขนาดใหญ่

ADJUSTABLE FASTENERS



C-1233
ทำจากสแตนเลส

C-233
ทำจากเหล็ก

ลักษณะเด่น Feature

PAT.PEND.

- สามารถปรับระยะในการขันได้ด้วยไขควง
- เนื่องจากทำจากสแตนเลสจึงมีความทนต่อความกัดกร่อนสูง (C-1233)
- มีแบบพร้อมอุปกรณ์ล็อกและไม่มีอุปกรณ์ล็อก

- Tightening margin can be adjusted with a screwdriver.
- Corrosion-resistant stainless steel is used. (C-1233)
- Lock type and non-lock type are available.

- ข้อมูลจำเพาะ
- วัสดุ: C-1233: แผ่นสแตนเลสแบบรีดเย็น (SUS304)
C-233: แผ่นเหล็กรีดเย็น (SPCC)
 - การจัดการผิวหน้า C-1233: การขัดเรียบ
C-233: ผิวชุบสังกะสีเคลือบโครเมต (MFZn-C)

- แรงในการดึง: 588N
- การใช้งาน
- เครื่องตัดแต่งโลหะ/แผงไฟ/คอนเทนเนอร์

- Specifications
- Material: C-1233/Cold rolled stainless steel plate (SUS304)
C-233/Cold rolled steel plate (SPCC)
 - Finish: C-1233/Barrel polishing
C-233/Zinc plating chromate treatment (MFZn-C)
 - Tensile load: 588N

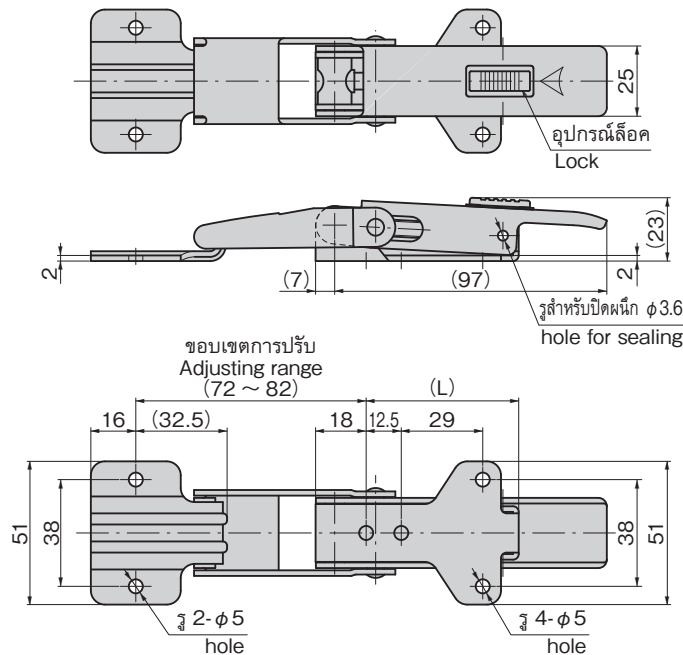
- Specific use
- Machine tools, power boards and containers



C-1233-1



C-1233-2



เลขที่สินค้า Product No.	RoHS 10+ CAD	หมายเหตุ Remarks	มวลผลิตภัณฑ์ (g) Mass	(L)	รหัส Code
C-1233-1	2D	พร้อมอุปกรณ์ล็อก With lock	210	54	20947
C-1233-2	2D/3D	ไม่มีอุปกรณ์ล็อก Without lock	208		20949
C-233-1	2D	พร้อมอุปกรณ์ล็อก With lock	210	49	20570
C-233-2	2D	ไม่มีอุปกรณ์ล็อก Without lock	208		20572

● : ผลิตภัณฑ์ที่ได้รับการรับรองตามมาตรฐาน RoHS10 ▲ : สามารถรับรองตามมาตรฐาน RoHS10

ตัวล็อก
กลอนสลัก/ตัวยึด
อุปกรณ์ประกอบ/อุปกรณ์เสริม



ตัวล็อก
FASTENERS

กลอนสลัก

ที่จับยึดประตู

เช็ควาล์ว

ตัวควบคุมกลาง

ชิ้นส่วนเกี่ยวกับราว

ที่ล็อกตะแกรง

ที่ครอบกุญแจหัวงานอุตสาหกรรม

ป้องกันคลื่นแม่เหล็กไฟฟ้า

ปะเก็น

กอบหน้าตู้/ตู้เย็นป้องกัน

ขาข้าง/แหวนยาง

อุปกรณ์เสริม (C)

ชิ้นส่วนหัวตู้/ตู้เย็น

ชิ้นส่วนและอุปกรณ์ตู้แช่

ระบบกลอน