



B

- บานพับยาว
- บานพับแบบเรียบ
- บานพับด้านใน
- บานพับสลักจอยท์
- บานพับต่างระดับ
- บานพับสำหรับคลื่นรูป
- บานพับสำหรับร่องค้ำพิเศษ
- บานพับคู่แซ่แข็ง
- บานพับพิเศษ
- บานพับแบบแรงบิด

STAYS
แกนค้ำ
อุปกรณ์เสริม (B)

B-1468 แกนค้ำ

ตัวค้ำยัน TRAP STAYS

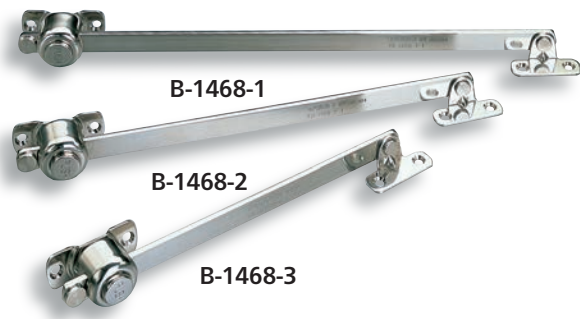


B-1468
ทำจากสแตนเลส

ลักษณะเด่น Feature

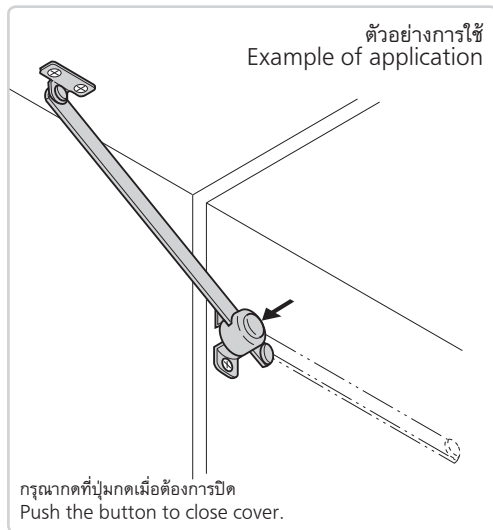
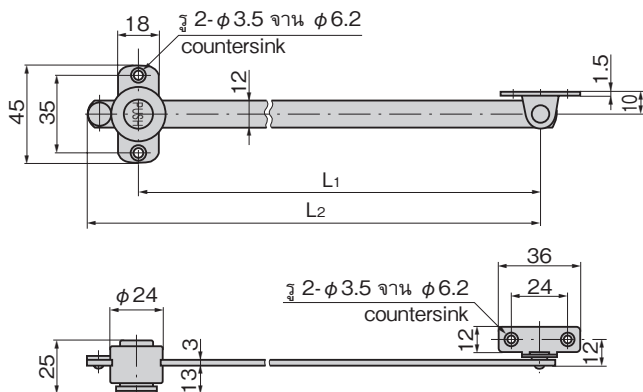
PAT.PEND.

- โครงสร้างที่แข็งแรงปลอดภัยต่อแรงสั่นและแรงกระแทก
- เนื่องจากทำจากสแตนเลสจึงมีความทนต่อความกัดกร่อนสูง
- มี 2 ชนิด โดยแตกต่างกันที่จำนวนตำแหน่งในการเบรก (1 - 6) โดยมีความยาวทั้งหมด (L₂) เท่ากัน
- แบบใช้ได้ทั้งซ้ายและขวา
- Vibration-resistant and impact-resistant safety construction design.
- Corrosion-resistant stainless steel is used.
- Two types with same whole length (L₂) and different stop positions (1 to 6) are available.
- For both left type and right type.

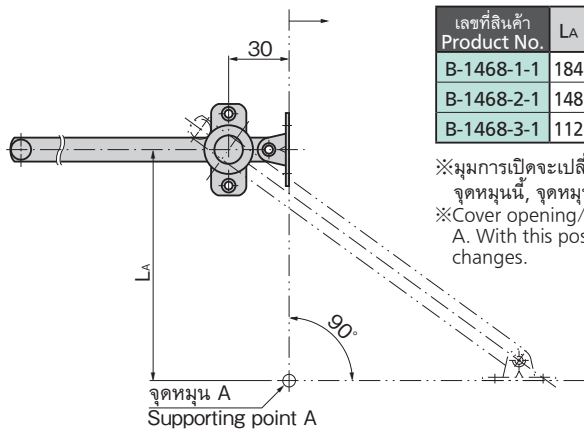


- ข้อมูล
- วัสดุ: แผ่นเหล็กสแตนเลส (SUS304)
- จำเพาะ
- การจัดการผิวหน้า: การขัดเงาละเอียดแบบกระจกเงา
 - มวลน้ำหนักที่รับได้: 215N
- การใช้งาน
- เรือ/เครื่องสัน/อุปกรณ์สำหรับงานสภาพแวดล้อมกำหนดสูง
 - สินค้ามาตรฐาน...กรุณาติดต่อสอบถามถึงกำหนดมอบส่งมอบ
- หมายเหตุ
- B-1468-1-2, 1-3, 2-2, 2-3, 3-2 เป็นสินค้าระงับการผลิต

- Specifications
- Material: Stainless steel plate (SUS304)
 - Finish: Mirror surface buffing
 - Allowable load: 215N
- Specific use
- Ships, vibration and environment equipment
- Remarks
- Products B-1468-1-2, 1-3, 2-2, 2-3 and 3-2 are no longer manufactured.



ตัวอย่างการทำงานสำหรับอ้างอิง Example of operation



เลขที่สินค้า Product No.	LA
B-1468-1-1	184
B-1468-2-1	148
B-1468-3-1	112

※มุมการเปิดจะเปลี่ยนไปขึ้นอยู่กับตำแหน่งของจุดหมุนนี้, จุดหมุน A จุดหมุนการเปิดปิดฝา
※Cover opening/closing supporting point A. With this position the opening angle changes.

เลขที่สินค้า Product No.	RoHS 10	CAD	L ₁ (ตำแหน่งเบรก) (stop position)	จำนวนตำแหน่งเบรก No. of stop positions	L ₂	มวลผลิตภัณฑ์ (g) Mass	รหัส Code	
B-1468-1-1	●	2D/3D		275	1	297	130	11395
B-1468-2-1	●	2D/3D		225	1	247	115	11396
B-1468-3-1	●	2D/3D	175		1	197	100	11397
B-1468-3-3	●	2D/3D	25 75 175		4			11644

● : ผลิตภัณฑ์ที่ได้รับการรับรองตามมาตรฐาน RoHS10 ▲ : สามารถรับรองตามมาตรฐาน RoHS10