

ที่ค้ำยันแบบเปิดค้างได้สำหรับฝาด้านบน

STOP STAYS FOR CANOPIES



B-1060-B B-60-B

ทำจากสแตนเลส ทำจากเหล็ก

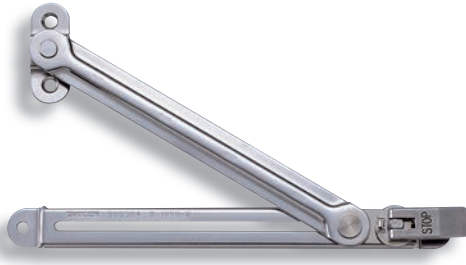


B

- บานพับยาว
- บานพับแบบเรียบ
- บานพับด้านใน
- บานพับสลักจอยท์
- บานพับต่างระดับ
- บานพับสำหรับคลื่นรูป
- บานพับสำหรับรถตัดพิเศษ
- บานพับคู่แซ่แข็ง
- บานพับพิเศษ
- บานพับแบบแรงบิด

STAYS
อุปกรณ์เสริม (B)

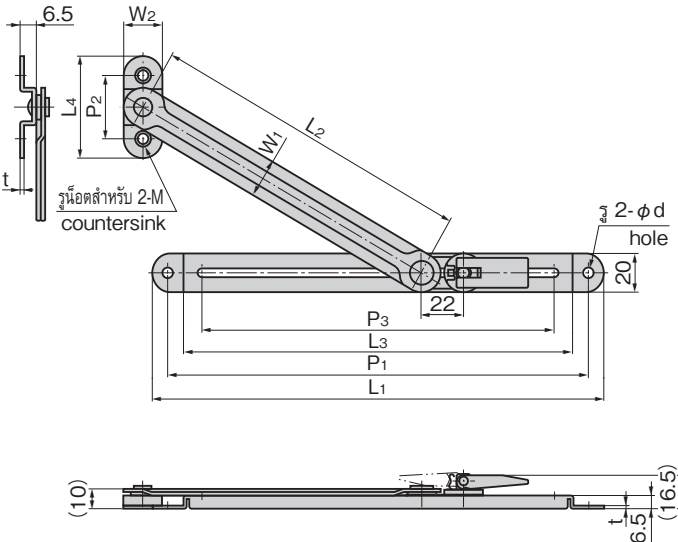
PAT.PEND.



B-1060-B-2



B-1060-A-3



ลักษณะเด่น Feature

- มีการปรับปรุงแก้ไขเบรกของผลิตภัณฑ์เดิม B-1060 (B-1060-A), B-60 (B-60-A) และเปลี่ยนเป็น B-1060-B, B-60-B
- สามารถหยุดที่ตำแหน่งไม่เจาะจงได้ด้วยการทำงานของกันจับเบรก
- แบบใช้ได้ทั้งซ้ายและขวา
- เนื่องจากทำจากสแตนเลสจึงมีความทนต่อความกัดกร่อนสูง (B-1060-B)
- The current B-1060 (B-1060-A) and B-60 (B-60-A) have been improved to B-1060-B and B-60-B.
- Can be stopped at your required position by operating the stop lever.
- For both left type and right type.
- Corrosion-resistant stainless steel is used. (B-1060-B)

[B-1060-B]

- ข้อมูล • วัสดุ: แผ่นสแตนเลสแบบรีดเย็น (SUS304)
 จำเพาะ • การจัดการผิวหน้า: การขัดผิวเงาแบบบาร์เรล
 การใช้งาน • เครื่องมือสำหรับงานสภาพแวดล้อม/อุปกรณ์ตรวจวัด (B-60-B)

[B-60-B]

- ข้อมูล • วัสดุ: แผ่นเหล็กรีดเย็น (SPCC)
 จำเพาะ • การจัดการผิวหน้า: ผิวชุบสังกะสีเคลือบโครเมต (MFZn-C)
 การใช้งาน • เครื่องมือสำหรับงานสภาพแวดล้อม/อุปกรณ์ตรวจวัด

[B-1060-B]

- Specifications • Material: Cold rolled stainless steel plate (SUS304)
 • Finish: Gloss barrel polishing
 Specific use • Environment and measuring equipment

[B-60-B]

- Specifications • Material: Cold rolled steel plate (SPCC)
 • Finish: Zinc plating chromate treatment (MFZn-C)
 Specific use • Environment and measuring equipment

เลขที่สินค้า Product No.		RoHS 10		CAD		L1	L2	L3	L4	M	W1	W2	t		P1	P2	P3	d	มวลน้ำหนักที่รับได้ N Allowable load	มวลผลิตภัณฑ์ (g) Mass	รหัส Code	
SUS	SPCC	SUS	SPCC	SUS	SPCC								SUS	SPCC							SUS	SPCC
B-1060-B-1	B-60-B-1	●		2D/3D	2D/3D	288	220	255	52	M4	20	20			272	32	235.5	5.5		195	11477	11449
B-1060-B-2	B-60-B-2	●		2D/3D	2D/3D	238	170	205	52	M4	20	20	1.5	1.6	222	32	185.5	5.5	98	165	11478	11450
B-1060-B-3	B-60-B-3	●		2D/3D	2D/3D	185	106	152	34	M3	15	15			169	22	124.5	4.5		115	11479	11451

● : ผลิตภัณฑ์ที่ได้รับการรับรองตามมาตรฐาน RoHS10 ▲ : สามารถรับรองตามมาตรฐาน RoHS10

แขนค้ำเพื่อการเบรก

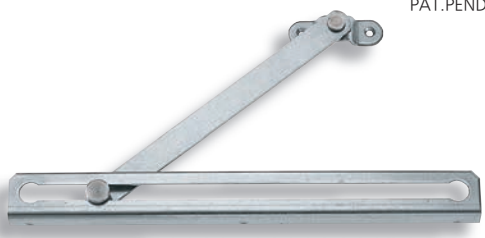
STAYS WITH STOPPERS



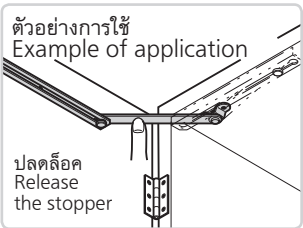
B-1480

ทำจากสแตนเลส

PAT.PEND.



B-1480



ลักษณะเด่น Feature

- เมื่อเปิดประตู พินจะตกเข้าไปที่รูของตัวเบรกด้วยน้ำหนักของแขนจึงสามารถยึดได้อย่างแน่นหนา
- เมื่อยกแขนขึ้น ตัวเบรกก็จะคลายออก
- แบบใช้ได้ทั้งซ้ายและขวา
- The pin slips in the hole of the stopper due to dead load of the stopper as soon as the door is opened so the door is secured positively.
- Lift the arm to release the stopper.
- For both left type and right type.

ข้อมูล

- วัสดุ: แผ่นเหล็กสแตนเลส (SUS304)
 จำเพาะ • การจัดการผิวหน้า: ขัดเรียบ
 การใช้งาน • ตู้ไฟ/ตู้เก็บของ/ตู้ห้องสำเร็จรูป
 หมายเหตุ • รับผลิตภัณฑ์ทำจากไทเทเนียมด้วยเช่นกัน

Specifications

- Material: Stainless steel plate (SUS304)
 Finish: Barrel polishing
 Specific use • Cubicles, cabinets and shelters

เลขที่สินค้า Product No.	RoHS 10	CAD	มวลผลิตภัณฑ์ (g) Mass	รหัส Code
B-1480	●	2D/3D	397	12744

● : ผลิตภัณฑ์ที่ได้รับการรับรองตามมาตรฐาน RoHS10 ▲ : สามารถรับรองตามมาตรฐาน RoHS10