

ที่ค้ำยันราง RAIL STAYS



B-476
ทำจากอะลูมิเนียม

บานพับสี่เหลี่ยม/ที่ค้ำยัน
อุปกรณ์เสริม



B

บานพับยาว

บานพับแบบเรียบ

บานพับด้านใน

บานพับสลักจอยท์

บานพับต่างระดับ

บานพับสำหรับคลื่นรุม

บานพับสำหรับรถจักรยานพิเศษ

บานพับคู่แซ่แข็ง

บานพับพิเศษ

บานพับแบบแรงบิด

STAYS
แขนค้ำ
อุปกรณ์เสริม (B)

PAT.PEND.

ลักษณะเด่น Feature

- หยุดสนิทที่ตำแหน่งเบรก
- Can be stopped positively at the stop position.

- ข้อมูลจำเพาะ
- มวลผลิตภัณฑ์: 225g
 - วัสดุ: วัสดุอัลูมิเนียมหล่อขึ้นรูปของโลหะผสมอะลูมิเนียม (A5052)
 - ราง: วัสดุอัลูมิเนียมหล่อขึ้นรูปของโลหะผสมอะลูมิเนียม (A6063T5)

- การใช้งาน
- การจัดการผิวหน้า: ชุบผิวอะลูมิเนียมสีขาว
 - เรือ/รถยนต์/เครื่องบิน/อุปกรณ์สื่อสาร/อุปกรณ์ตรวจวัด
- กำหนดส่งมอบ
- สินค้ามาตรฐาน... กรุณาติดต่อสอบถามถึงกำหนดส่งมอบ
- หมายเหตุ
- เมื่อติดตั้งประตูจะทำให้ยึดประตูอยู่ที่ตำแหน่งเบรก
 - เมื่อติดตั้งเบรกจะทำให้อยู่ในสภาพที่เป็นอิสระและสามารถปิดประตูได้

- Specifications
- Mass: 225g
 - Material: Slide: Extended aluminum alloy (A5052) Arm: Extended aluminum alloy (A6063T5)
 - Finish: White alumite treatment

- Specific-use
- Ships, vehicles, aircraft, communication or measuring equipment

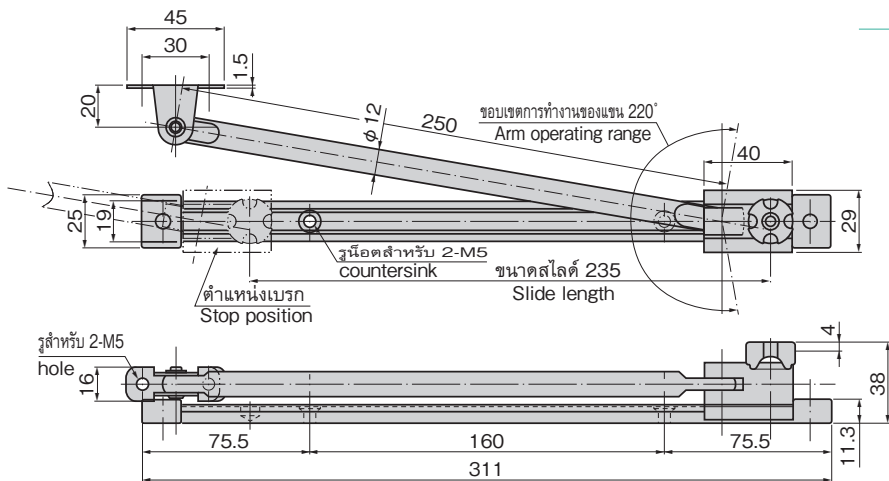
- Remarks
- Holds door at position where door is opened to.
 - To close door, pull stopper to allow door to swing freely again.

เลขที่สินค้า Product No.	RoHS 10+	CAD	รหัส Code
B-476-1	2D/3D	11466	
B-476-2	2D/3D	11467	

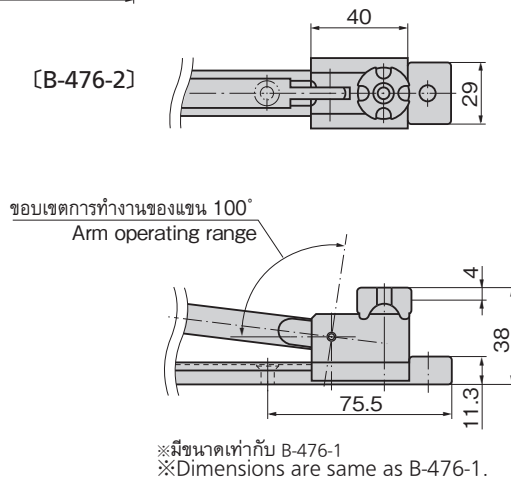
- ผลิตภัณฑ์ที่ได้รับการรับรองตามมาตรฐาน RoHS10
- ▲ สามารถรับรองตามมาตรฐาน RoHS10



[B-476-1]

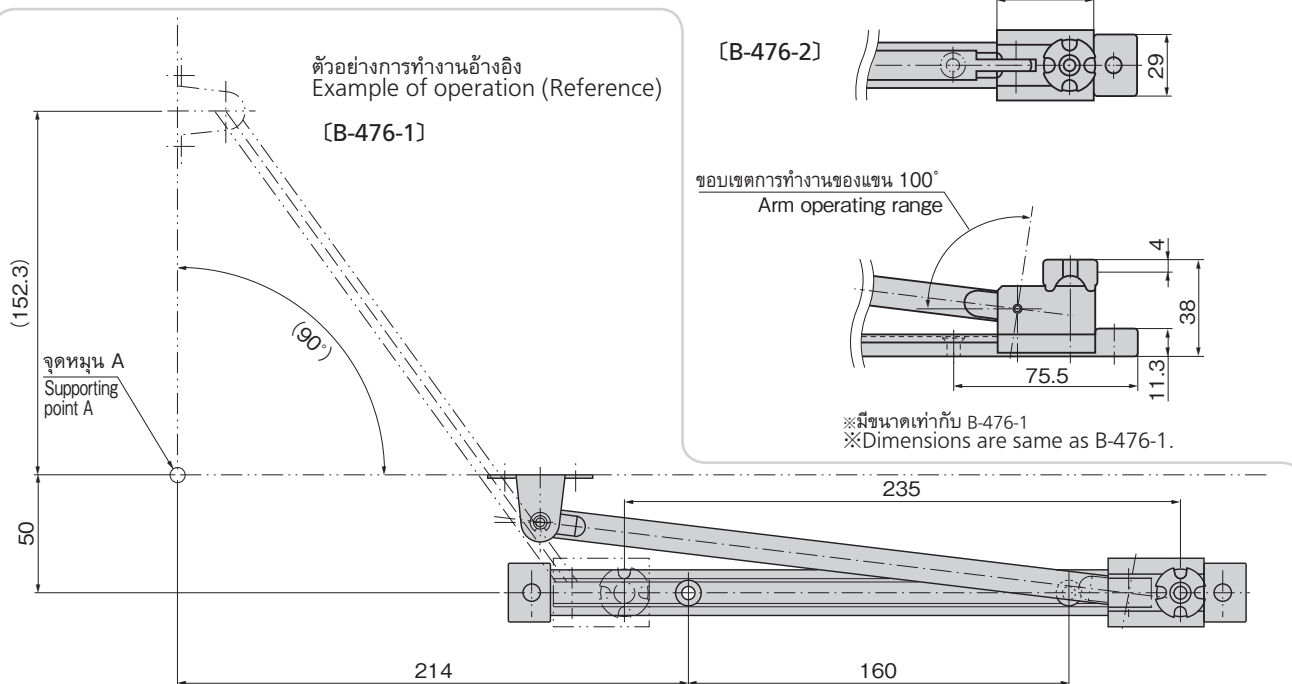


[B-476-2]



ตัวอย่างการทำงานอ้างอิง
Example of operation (Reference)

[B-476-1]



※มุมการเปิดจะเปลี่ยนไปขึ้นอยู่กับตำแหน่งของจุดหมุนนี้, จุดหมุน A จุดหมุนการเปิดปิดฝาด
※Door opening/closing supporting point A. With this position the opening angle changes.