



B

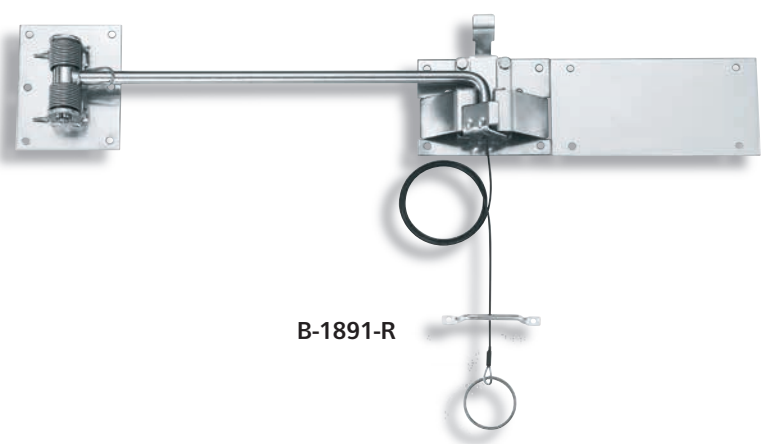
- บานพับยาว
- บานพับแบบเรียบ
- บานพับด้านใน
- บานพับสลักย่อย
- บานพับต่างระดับ
- บานพับสำหรับคลื่น
- บานพับสำหรับรถจักรยานยนต์
- บานพับตู้แช่แข็ง
- บานพับพิเศษ
- บานพับแบบแรงบิด
- แขนค้ำ
- อุปกรณ์เสริม (B)

เบรก 90° 90° STOPPERS



B-1891
ทำจากสแตนเลส

ลักษณะเด่น Feature



B-1891-R

- ออกได้ล็อค/เปิดแบบวันทัช
- เมื่อเปิดประตู ก็จะถูกล็อคอยู่ที่ตำแหน่ง 90° เวลาที่ปิด เมื่อดึงแหวนก็จะปลดล็อค
- ทำจากสแตนเลสจึงทนต่อการกัดกร่อนได้ดี
- สำหรับด้านขวา/สำหรับด้านซ้าย (แผนภาพ/รูปภาพนี้แสดงถึงการใช้งานสำหรับด้านขวา)
- Automatically locked and one-touch opened.
- When the door is opened and locked at 90°. When closing the door, pull the ring and the lock will be released.
- Corrosion-resistant stainless steel is used.
- The right type or left type (The drawings and photo show the right type.)

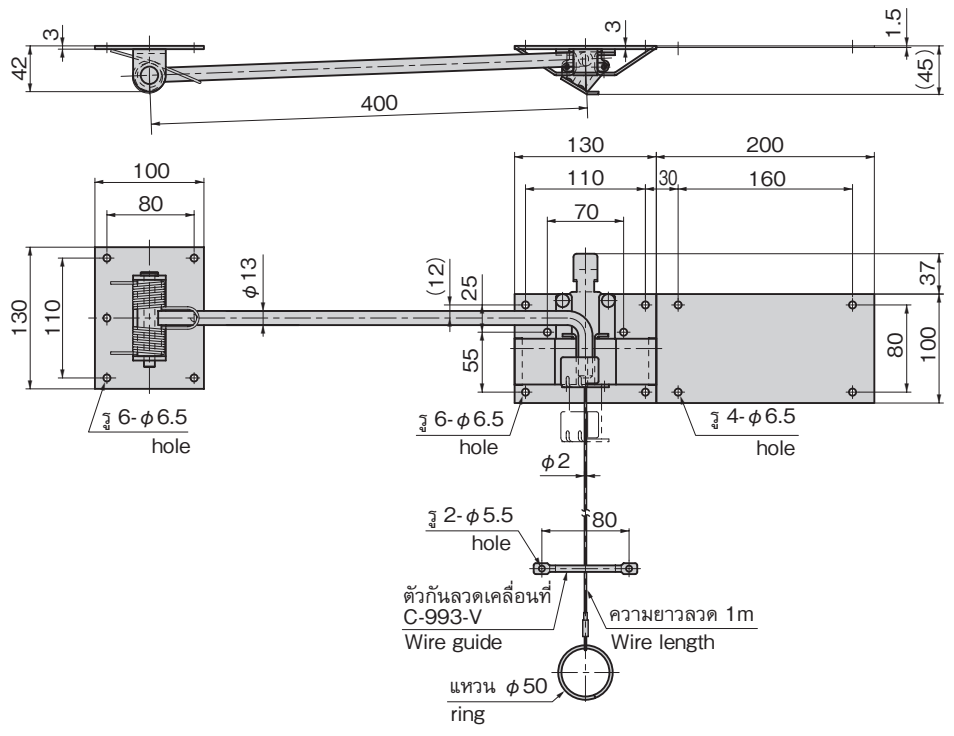
ข้อมูลจำเพาะการใช้งาน
 • วัสดุ: แผ่นเหล็กสแตนเลส (SUS304)
 • การจัดการผิวหน้า: ขัดเรียบ
 • รถจักรยานยนต์/รถตู้

Specifications
 • Material: Stainless steel plate (SUS304)
 • Finish: Barrel polishing

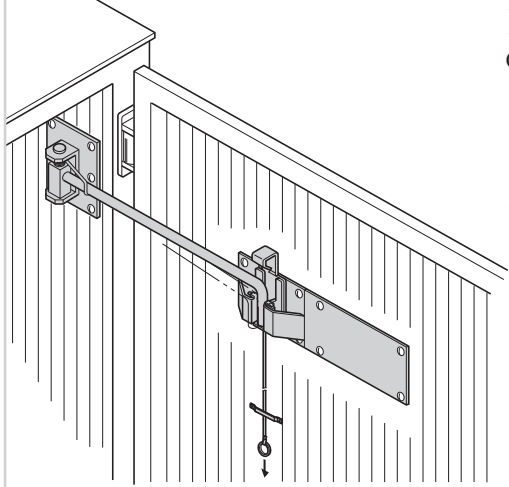
Specific use
 • Specially equipped vehicles, vans.

เลขที่สินค้า Product No.	RoHS 10	CAD	หมายเหตุ Remarks	มวลผลิตภัณฑ์ (g) Mass	รหัส Code
B-1891-L	2D		แบบเปิดซ้าย Left-type	1,960	11515
B-1891-R	2D		แบบเปิดขวา Right-type	1,960	11516

● : ผลิตภัณฑ์ที่ได้รับการรับรองตามมาตรฐาน RoHS10 ▲ : สามารถรับรองตามมาตรฐาน RoHS10



ตัวอย่างการใช้ Example of application



วิธีการใช้งาน

- เมื่อเปิดประตู 90° ก้านเสากจะเข้าไปในตัวอุปกรณ์จึงจะถูกล็อค
 - เมื่อดึงแหวน ก้านเสากจะหลุดออกจากตัวอุปกรณ์ ล็อคก็จะคลายออก
 - กรณีที่มากกว่า 90° ให้ดึงแหวนไปพร้อมๆ กับเปิดประตู
- Operation**
- When the door is opened 90°, the rod will enter the door checker and the door will be locked in this position.
 - When the ring is pulled, the rod will be released from the door checker and the door will be unlocked.
 - When opening the door more than 90°, pull the ring to allow the door to move.

ล็อคที่ 90° และปลดล็อคด้วยลวด
 Locked at 90°, and released by the wire.

ตัวอย่างการทำงาน Example of operation

