

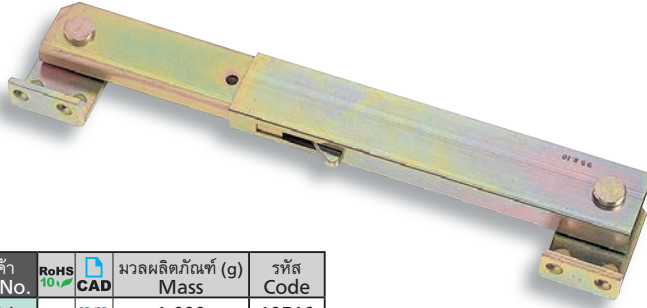


**B-580-0**  
ทำจากเหล็ก

# ที่ค้ำยันวันท์ขนาดใหญ่สำหรับฝาด้านบน

## ONE-TOUCH LARGE-SIZED STAYS FOR CANOPIES

PAT.PEND.



**B-580-0-R**

### ลักษณะเด่น Feature

- เมื่อเปิดฝา ฝาจะถูกยึดด้วยการทำงานของเบรก เวลาปิด ถ้ายก ฝาลงเล็กน้อยเบรกจะถูกคลายออก
- เหมาะสมที่สุดสำหรับการรับน้ำหนักมาก
- สำหรับด้านขวา/สำหรับด้านซ้าย (แผนภาพ/รูปภาพนี้แสดงถึงการใช้งานสำหรับด้านขวา)
- Opening the cover actuates the stopper and the cover is secured. Slightly lifting the cover releases the stopper and the cover is closed.
- Suitable for heavy duty use.
- The right type or left type. (Drawings and photo show the right type)

ข้อมูล • วัสดุ: แผ่นเหล็กรีดเย็น (SPCC)  
จำเพาะ • การจัดการผิวหน้า: ผิวชุบสังกะสีเคลือบโครเมต (MFZn-C)

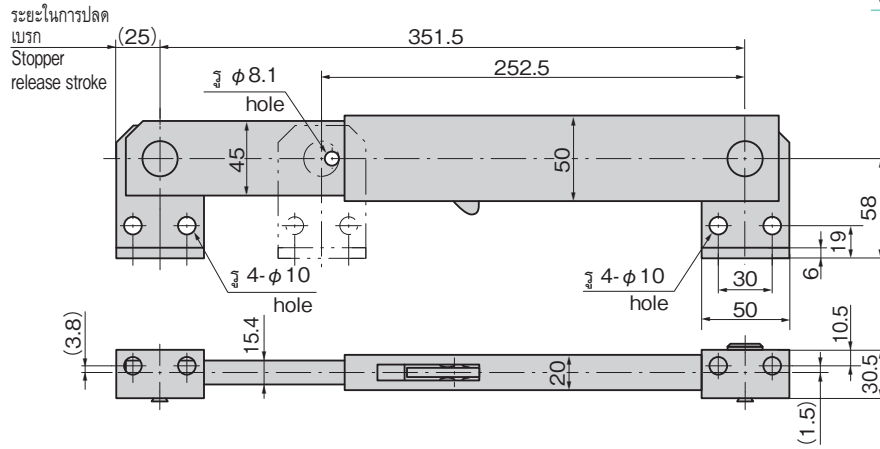
การใช้งาน • แฝงควบคุม/ช่องสำหรับห้องบ้ำรุงขนาดใหญ่

Specifications • Material: Cold rolled steel plate (SPCC)  
• Finish: Zinc plating chromate treatment (MFZn-C)

Specific use • Control boards and large inspection entrance

เลขที่สินค้า Product No.	RoHS 10+	CAD	มวลผลิตภัณฑ์ (g) Mass	รหัส Code
B-580-0-L	2D/3D		1,600	10516
B-580-0-R	2D/3D		1,600	12786

- : ผลิตภัณฑ์ที่ได้รับการรับรองตามมาตรฐาน RoHS10
- ▲ : สามารถรับรองตามมาตรฐาน RoHS10



**ตัวอย่างการใช้สำหรับอ้างอิง**  
Example of application (Reference)

ส่วนที่เป็นเส้นเฉียงจะถูกลบออก จากค่าน้อยสุด  
The shaded area is subtracted from the minimum value.

จุดศูนย์กลางบานพับ  
Center of hinge

**วิธีการเคลื่อนที่ของแขนค้ำ**  
อาจมีค่าน้อยกว่าค่าน้อยที่สุดของแขนค้ำ ซึ่งขึ้นอยู่กับตำแหน่งศูนย์กลางของบานพับ กรุณาตรวจสอบขณะทำการออกแบบ  
Depending on the position of the center of the hinge, the locus of the stay may be less than the minimum stay value. If this is the case, please inspect the plans.

# ตัวค้ำยันแบบฟรีวันท์

## FREE ONE-TOUCH STAYS



**B-1479**  
ทำจากสแตนเลส



**B-1479**

### ลักษณะเด่น Feature

- เนื่องจากทำจากสแตนเลสจึงมีความทนต่อความกัดกร่อนสูง
- เมื่อเปิดฝา ฝาจะถูกยึดไว้ที่ตำแหน่งไม่เจาะจงด้วยการทำงานของเบรก เวลาที่ปิดเมื่อยึดแขนค้ำออกสุด เบรกก็จะคลายออก
- ประเภทแบบบางจะไม่ใช้พื้นที่
- แบบใช้ได้ทั้งซ้ายและขวา
- Corrosion-resistant stainless steel is used.
- Covering is secured at required position due to stopper operation when the covering is opened. To close the covering fully extend the stay and the stopper is released.
- Space saving thin type.
- For both left type and right type.

ข้อมูล • วัสดุ: แผ่นเหล็กสแตนเลส (SUS304)  
จำเพาะ • ตัวบังคับแขน (POM)  
• การจัดการผิวหน้า: ตัวอุปกรณ์: ทำผิวด้านบนขึ้นเส้นแฮร์ไลน์  
ชาอรอง: ขัดเรียบ

การใช้งาน • เรือ/รถยนต์/อุปกรณ์ในครัว/อุปกรณ์ที่ใช้กลางแจ้ง

หมายเหตุ • กรุณาใช้สกรูขนาดเล็กสำหรับวงกบ M4 และลบมุมทางฝั่งกล่องใส่เมื่อทำการติดตั้ง

Specifications • Material: Stainless steel plate (SUS304)  
Guide for arm (POM)  
• Finish: Main body: Hairline finish.  
Bracket: Barrel polishing

Specific-use • Ships, vehicles, kitchen equipment, outdoor equipment and small inspection entrance

Remarks • Mount using M4 sash screws with chamfering on the case side.

เลขที่สินค้า Product No.	RoHS 10+	CAD	มวลผลิตภัณฑ์ (g) Mass	รหัส Code
B-1479	2D/3D		125	11636

- : ผลิตภัณฑ์ที่ได้รับการรับรองตามมาตรฐาน RoHS10
- ▲ : สามารถรับรองตามมาตรฐาน RoHS10

**ตัวอย่างการทำงานสำหรับอ้างอิง**  
Example of operation (Reference)

มุมการเปิดประตูจะเปลี่ยนไปขึ้นอยู่กับตำแหน่งของจุดหมุนการเปิดปิดของประตู  
Door opening angle varies depending on the door opening/closing supporting point.

จุดหมุนการเปิดปิดของประตู  
Door opening/closing supporting point

180 (ความยาวเวลาที่ได้ออกมากที่สุด)  
(maximum extension)

รู 17

รู 9

รู 128

รู 35

**ตัวอย่างการใช้สำหรับอ้างอิง**  
Example of application (Reference)

ส่วนที่เป็นเส้นเฉียงจะถูกลบออก จากค่าน้อยสุด  
The shaded area is subtracted from the minimum value.

จุดศูนย์กลางบานพับ  
Center of hinge

**วิธีการเคลื่อนที่ของแขนค้ำ**  
อาจมีค่าน้อยกว่าค่าน้อยที่สุดของแขนค้ำ ซึ่งขึ้นอยู่กับตำแหน่งศูนย์กลางของบานพับ กรุณาตรวจสอบขณะทำการออกแบบ  
Depending on the position of the center of the hinge, the locus of the stay may be less than the minimum stay value. If this is the case, please inspect the plans.

- บานพับสี่เหลี่ยม/ที่ค้ำยันอุปกรณ์เสริม
- บานพับแบบเรียบ
- บานพับด้านใน
- บานพับสลักจอยท์
- บานพับต่างระดับ
- บานพับสำหรับคาน้ำร้อน
- บานพับสำหรับรถตัดหญ้า
- บานพับตู้แช่แข็ง
- บานพับพิเศษ
- บานพับแบบแรงบิด

STAYS  
แขนค้ำ  
อุปกรณ์เสริม (B)