



# B

- บานพับยาว
- บานพับแบบเรียบ
- บานพับด้านใน
- บานพับสลักจอยท์
- บานพับต่างระดับ
- บานพับสำหรับคลื่นรูป
- บานพับสำหรับร่องค้ำพิเศษ
- บานพับตู้แช่แข็ง
- บานพับพิเศษ
- บานพับแบบแรงบิด

STAYS

อุปกรณ์เสริม (B)

## ตัวค้ำยันหัวกุญแจแบบไม่มีลูกบิด DEADLOCK STAYS



PAT.PEND.

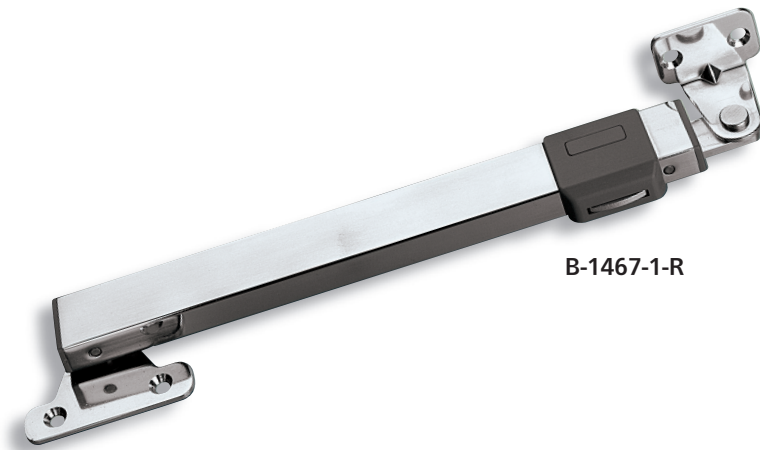
### ลักษณะเด่น Feature

- โครงสร้างที่แข็งแรงปลอดภัยต่อแรงสั่นและแรงกระแทก
- เนื่องจากทำจากสแตนเลสจึงมีความทนต่อความกัดกร่อนสูง
- เมื่อเปิดออกก็จะถูกยึดโดยสปริง และเมื่อกดเบรกก็จะปิด
- สำหรับด้านขวา/สำหรับด้านซ้าย (แผนภาพ/รูปภาพนี้แสดงถึงการใช้งานสำหรับด้านขวา)
- Vibration-resistant and impact-resistant safety construction design.
- Corrosion-resistant stainless steel.
- Can be fully secured by opening the door and door is closed by pushing the stopper.
- The left type or right type (drawings and photo show the right type)

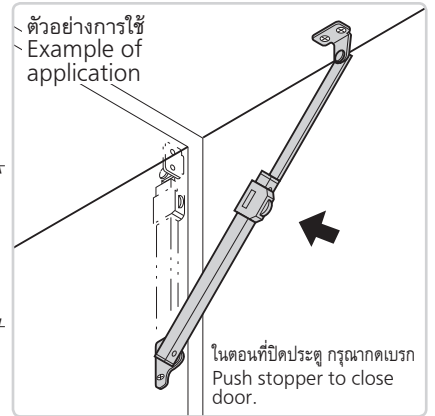
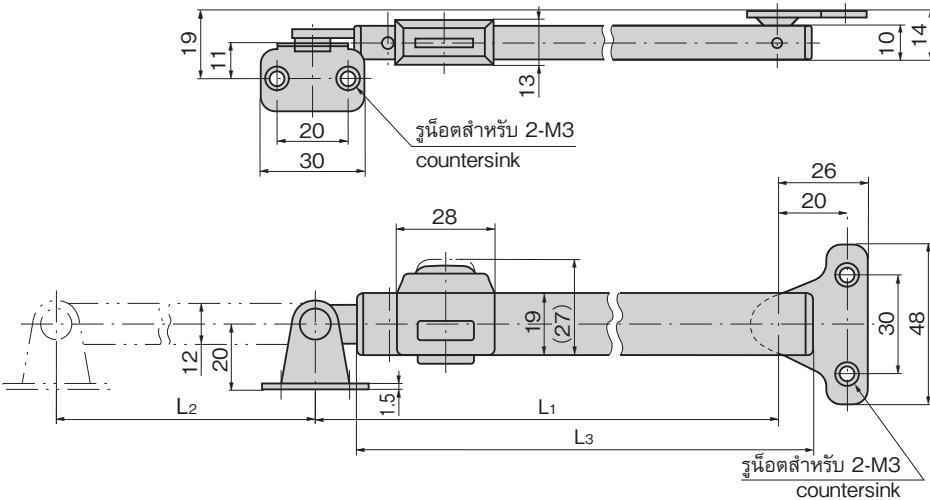
- ข้อมูล      • วัสดุ: แผ่นเหล็กสแตนเลส (SUS304)  
 จำเพาะ     • การจัดการผิวหน้า: การขัดเงาละเอียดแบบกระจกเงา  
                   • มวลน้ำหนักที่รับได้: 294N  
 การใช้งาน • เรือ/เครื่องจักร

- Specifi-     • Material: Stainless steel plate (SUS304)  
 cations     • Finish: Mirror surface buffing  
                   • Allowable load: 294N

Specific use • Ships and vibration equipment



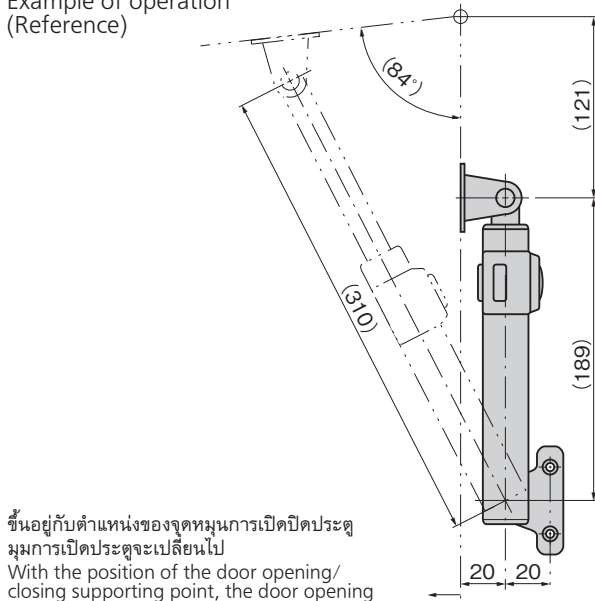
B-1467-1-R



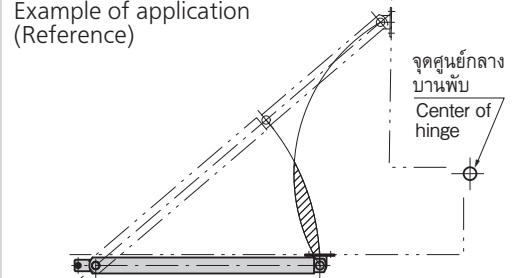
เลขที่สินค้า Product No.	RoHS 10+ CAD	L1	L2	L3	มวลผลิตภัณฑ์ (g) Mass	รหัส Code
B-1467-1-L	2D/3D	185	125	183	150	11391
B-1467-1-R	2D/3D					11392
B-1467-2-L	2D/3D					11393
B-1467-2-R	2D/3D	135	75	133	140	11394

- : ผลิตภัณฑ์ที่ได้รับการรับรองตามมาตรฐาน RoHS10
- ▲ : สามารถรับรองตามมาตรฐาน RoHS10

### ตัวอย่างการทำงานสำหรับอ้างอิง [B-1467-1] Example of operation (Reference)



### ตัวอย่างการใช้สำหรับอ้างอิง Example of application (Reference)



ส่วนที่เป็นเส้นเฉียดจะถูกลบจากค่าน้อยที่สุด  
The shaded area is subtracted from the minimum value.

วิธีการเคลื่อนที่ของแชนค้ำ  
อาจมีค่าน้อยกว่าค่าน้อยที่สุดของแชนค้ำ ซึ่งขึ้นอยู่กับตำแหน่งศูนย์กลางของบานพับ  
กรุณาตรวจสอบขณะที่ทำการออกแบบ  
Depending on the position of the center of the hinge, the locus of the stay may be less than the minimum stay value. If this is the case, please inspect the plans.