

# ที่ค้ำยันสำหรับประตูน้ำหนักเบา

## STAYS FOR LIGHTWEIGHT DOORS



**B-1454**  
ทำจากสแตนเลส

### ลักษณะเด่น Feature

- เนื่องจากทำจากสแตนเลสจึงมีความทนต่อความกัดกร่อนสูง
- แบบใช้ได้ทั้งซ้ายและขวา (รูปภาพนี้แสดงถึงการใช้งานสำหรับด้านซ้าย กรุณาเช็คชิ้นส่วนโลหะสำหรับติดตั้งกลับด้านเพื่อใช้งานสำหรับด้านขวา)
- Corrosion-resistant stainless steel is used.
- For both left type and right type. (drawings show the left type use. For the right type, set the installing fittings reverse)

ข้อมูล: วัสดุ: แผ่นเหล็กสแตนเลส (SUS304)  
 จำเพาะ: การจัดการผิวหน้า: การทำบดบลาส

- การใช้งาน: แผงจ่ายไฟ/อุปกรณ์ตรวจวัด/อุปกรณ์สื่อสาร/เรือ
- หมายเหตุ:
  - กรุณาใช้น้ำมันหล่อลื่นในจุดที่มีการเคลื่อนที่
  - ไม่เหมาะสำหรับการใช้งานสำหรับฝ้าด้านบน
  - อาจมีกรณีที่เกิดลื่นไถลขณะดึงออกมาเนื่องจากออกแบบให้ประกอบเปลี่ยนได้ง่าย จึงควรมีระยะวังให้ดีเพื่อไม่ให้เกิดอาการบาดเจ็บ

Specifications:
 

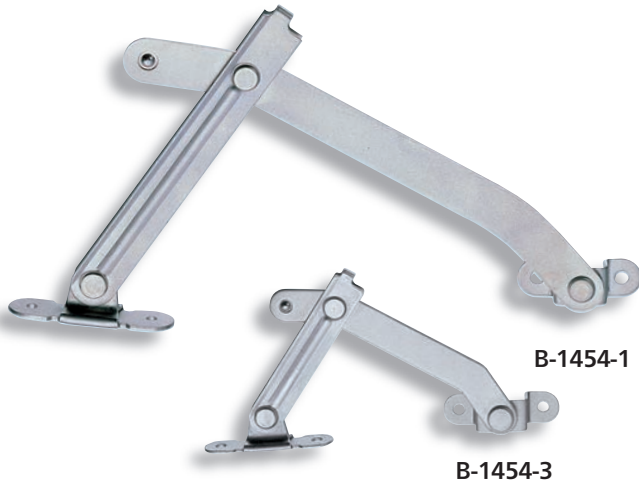
- Material: Stainless steel plate (SUS304)
- Finish: Beading process
- Used for doors

Specific-use:
 

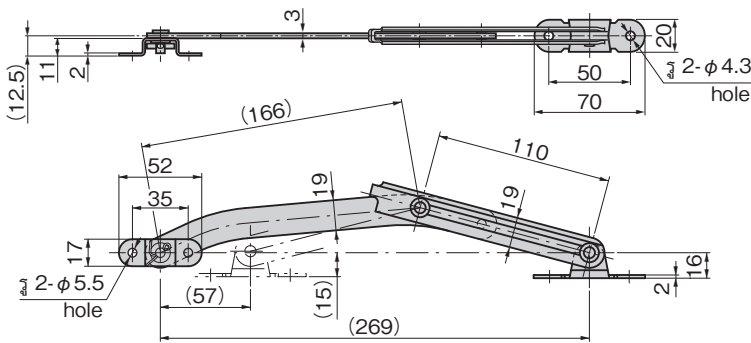
- Power/distribution boards, measuring and communication equipment and ships

Remarks:
 

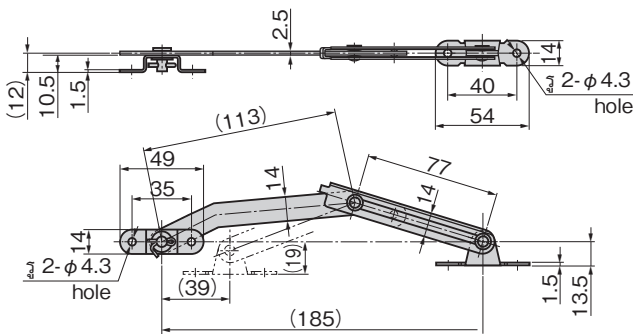
- Use lubricant for sliding parts.
- Not suitable for canopies.
- Cotter pin is designed for easy recombination, and may protrude. Be careful to avoid injury.



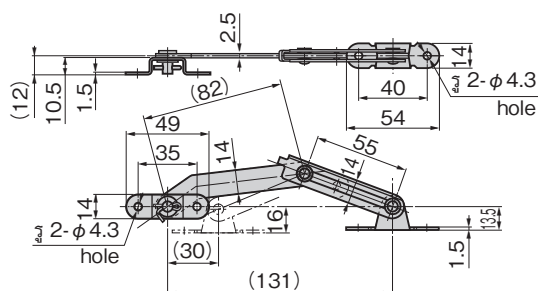
[B-1454-1]



[B-1454-2]

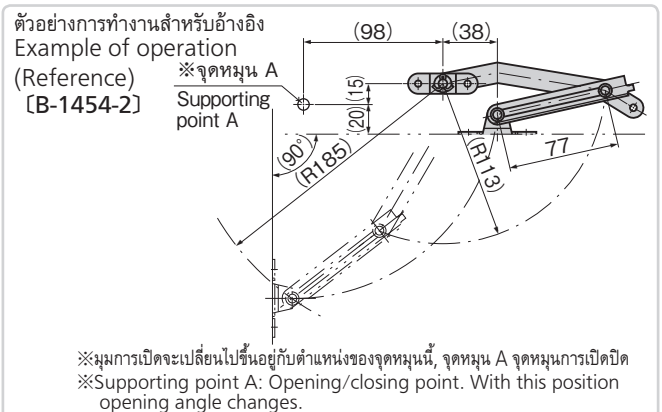
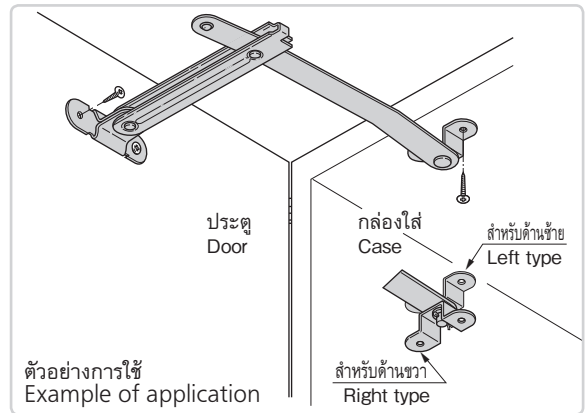


[B-1454-3]



เลขที่สินค้า Product No.	RoHS 10	CAD	มวลน้ำหนักที่รับได้ N Allowable load	มวลผลิตภัณฑ์ (g) Mass	รหัส Code
B-1454-1	●	2D/3D	294	220	10810
B-1454-2	●	2D/3D	196	100	10811
B-1454-3	●	2D/3D		80	10812

● : ผลิตภัณฑ์ที่ได้รับการรับรองตามมาตรฐาน RoHS10  
 ▲ : สามารถรับรองตามมาตรฐาน RoHS10



บานพับสี่เหลี่ยม/ที่ค้ำยัน อุปกรณ์เสริม



B

บานพับยาว

บานพับแบบเรียบ

บานพับด้านใน

บานพับสลักจอยท์

บานพับต่างระดับ

บานพับสำหรับคาน

บานพับสำหรับรถจักรยานยนต์

บานพับตู้แช่แข็ง

บานพับพิเศษ

บานพับแบบแรงบิด

STAYS

ขนาด

อุปกรณ์เสริม (B)