



ที่ค้ำย่น้อย่างหนาสำหรับประตูหนักพิเศษ

HEAVY-DUTY STAYS

ลักษณะเด่น Feature

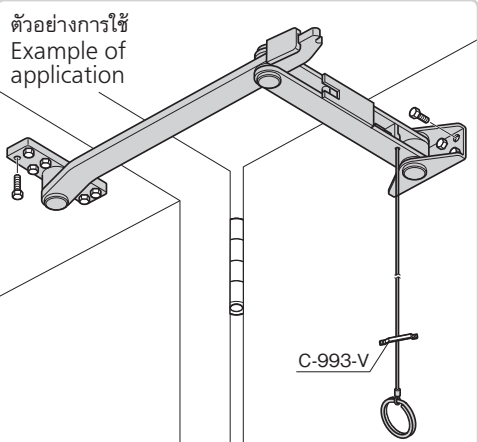
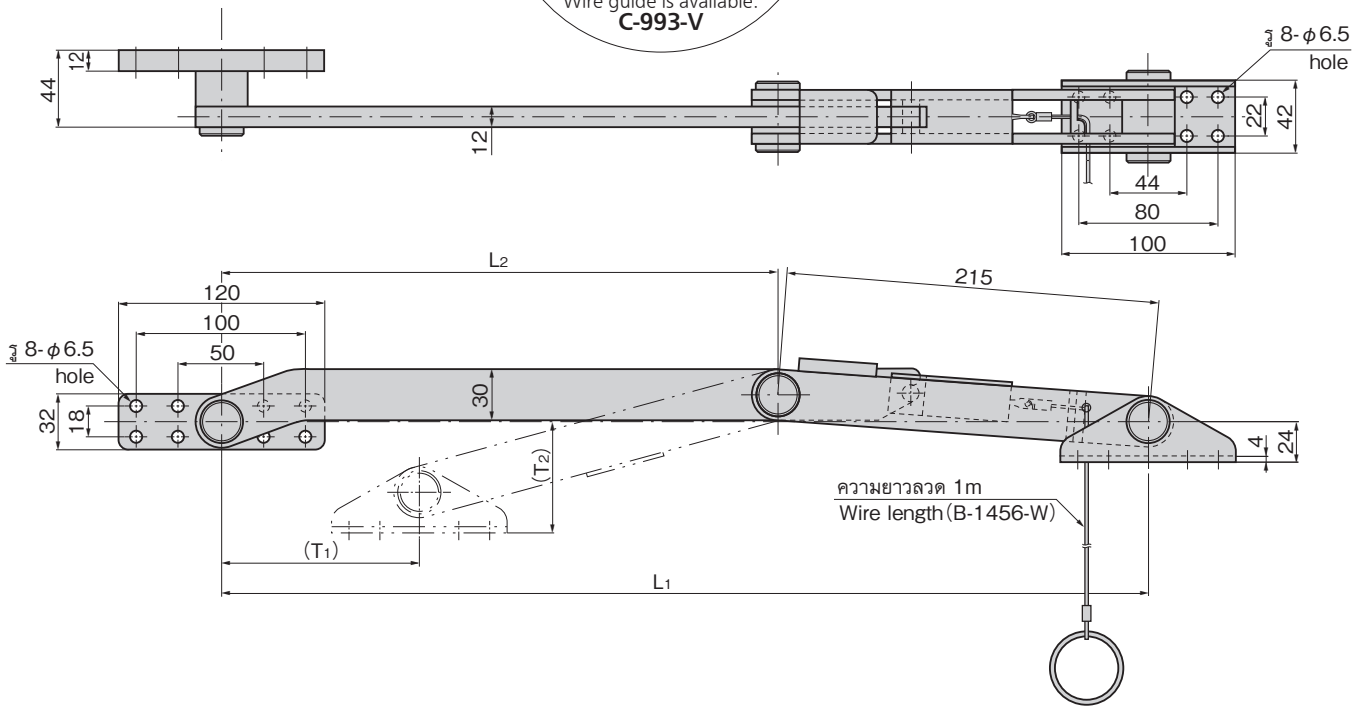
- มีโครงสร้างที่แข็งแรงทนทานเหมาะกับประตูน้ำหนักมากเป็นพิเศษ
- เนื่องจากทำจากสแตนเลสจึงมีความทนต่อความกัดกร่อนสูง
- พร้อมลวดสำหรับปลดล็อก (B-1456-W)
- สำหรับด้านขวา/สำหรับด้านซ้าย (แผนภาพ/รูปภาพนี้แสดงถึงการใช้งานสำหรับด้านขวา)
- Durable construction for extra-heavy doors.
- Corrosion-resistant stainless steel is used.
- With lock release wire (B-1456-W)
- The left type or right type. (drawings and photo show the right type)

- ข้อมูลจำเพาะ**
- วัสดุ: แผ่นเหล็กสแตนเลส (SUS304)
 - การจัดการผิวหน้า: ทำผิวด้านแบบขึ้นเส้นแฮร์ไลน์
 - ใช้งาน: ประตูขนาดใหญ่กันน้ำทะเล, สิ่งปลูกสร้างของท่าเรือ, เรือขนาดใหญ่, คอมเพล็กซ์ปิโตรเคมี, โรงไฟฟ้านิวเคลียร์
 - กำหนดส่งมอบ: สิ้นค้ามาตรฐาน...กรุณาติดต่อสอบถามถึงกำหนดส่งมอบ
 - หมายเหตุ:
 - ผลิตสินค้าจากไทเทเนียมด้วยเช่นกัน
 - ไม่เหมาะสำหรับการใช้งานสำหรับฝาด้านบน
 - กรุณาใช้น้ำมันหล่อลื่นในจุดที่มีการเคลื่อนที่

- Specifications**
- Material: Stainless steel plate (SUS304)
 - Finish: Hairline finish
- Specific-use**
- Sea-waterproof large doors, port facilities, ships, petrochemical complexes and nuclear power plants
 - Not suitable for canopies.
 - Use lubricant for sliding parts.



B-1456-W-1-R



เลขที่สินค้า Product No.	RoHS 10+	CAD	หมายเหตุ Remarks	L1	L2	(T1)	(T2)	มวลผลิตภัณฑ์ (g) Mass	รหัส Code
B-1456-1-L		3D	สำหรับด้านซ้าย Left type	538	324	116	65	3,000	10816
B-1456-1-R		2D/3D	สำหรับด้านขวา Right type						10817
B-1456-2-L		3D	สำหรับด้านซ้าย Left type	430	215	7.7	75	2,800	11846
B-1456-2-R		3D	สำหรับด้านขวา Right type						11847
B-1456-W-1-L		2D	สำหรับด้านซ้าย Left type	538	324	116	65	3,000	11848
B-1456-W-1-R		2D	สำหรับด้านขวา Right type						11849
B-1456-W-2-L			พร้อมลวด with wire	430	215	7.7	75	2,800	11850
B-1456-W-2-R		2D	สำหรับด้านขวา Right type						11851

● : ผลิตภัณฑ์ที่ได้รับการรับรองตามมาตรฐาน RoHS10 ▲ : สามารถรับรองตามมาตรฐาน RoHS10

บานพับสี่เหลี่ยม/ที่ค้ำยัน อุปกรณ์เสริม



B

บานพับยาว

บานพับแบบเรียบ

บานพับด้านใน

บานพับสลักจอยท์

บานพับต่างระดับ

บานพับสำหรับคลังรวม

บานพับสำหรับรถจัดท่าพิเศษ

บานพับคู่แซ่แซ่

บานพับพิเศษ

บานพับแบบแรงบิด

STAYS
แขนค้ำ
อุปกรณ์เสริม (B)