



B

- บานพับยาว
- บานพับแบบเรียบ
- บานพับด้านใน
- บานพับสลักจอยท์
- บานพับต่างระดับ
- บานพับสำหรับคลังรุม
- บานพับสำหรับรถจักรยานพิเศษ
- บานพับตู้แช่แข็ง
- บานพับพิเศษ

TORQUE HINGES

- บานพับแบบแรงบิด
- แขนค้ำ
- อุปกรณ์เสริม (B)

บานพับอัตโนมัติ AUTO HINGE



B-193
ทำจากเหล็ก



B-193

PAT. PEND.

ลักษณะเด่น Feature

- ลดน้ำหนักของฝาปิดด้วยสปริงแรงอัดที่ติดตั้งอยู่ภายใน
- หลังการติดตั้งก็ยังสามารถปรับค่าแรงบิดหมุนด้วยน็อตสำหรับปรับได้
- A built-in compressed spring helps reduce the weight of the lid.
- The rotation torque can be adjusted after fitting, using the adjusting screw.

- ข้อมูลจำเพาะ
- วัสดุ: ตัวอุปกรณ์: แผ่นเหล็กกรีดเย็น (SPCC) ฝาพลาสติก: พอลิอะซีทิล (POM)
 - การจัดการผิวหน้า: ซุบนิกเกิล (MFNi)
- การใช้งาน
- สำหรับฝาด้านบนที่มีน้ำหนักมากแต่ละชนิด
- หมายเหตุ
- เวลาปรับแรงบิดหมุนน้อยที่สุด 13Nm ($\pm 10\%$)
 - เวลาปรับแรงบิดหมุนมากที่สุด 23Nm ($\pm 10\%$)
 - กรุณาปรับแรงบิดในขณะที่เปิดประตูเพื่อจะทำการปรับแรงบิด



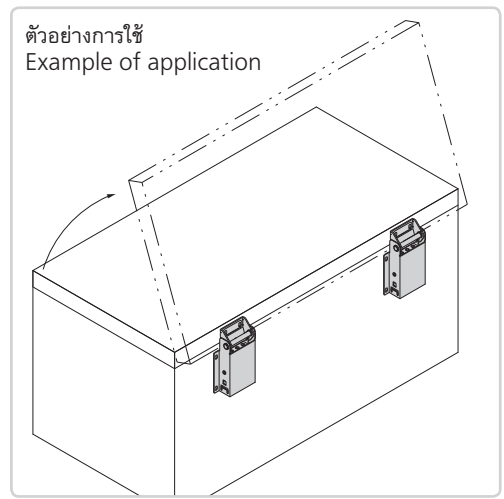
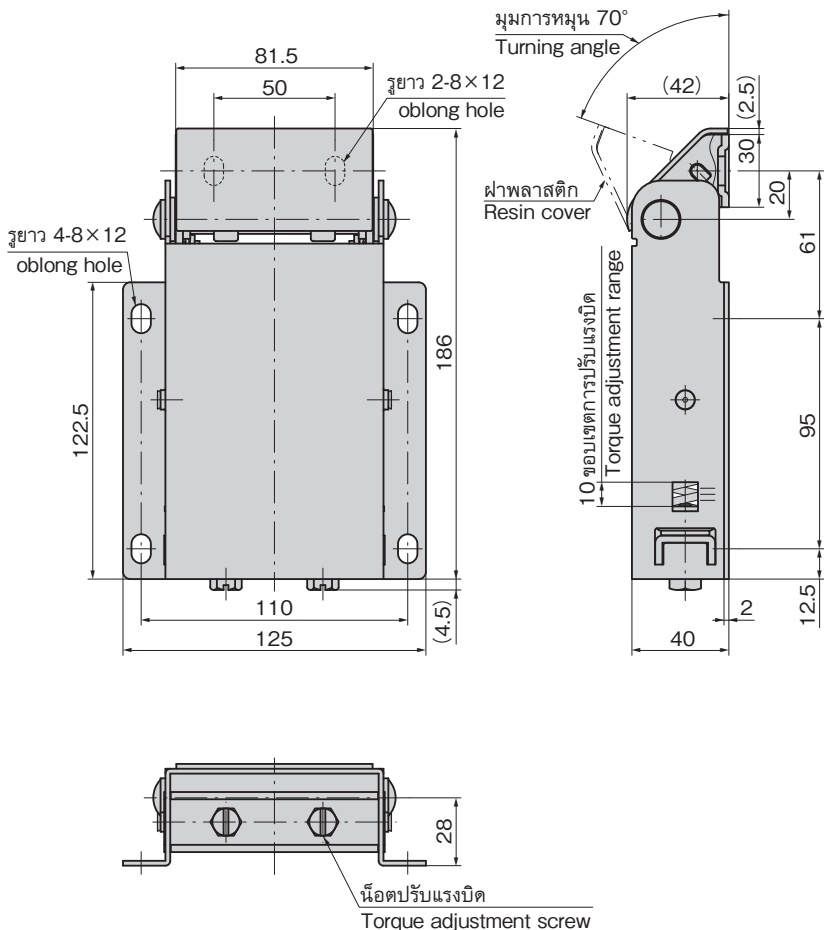
- กรุณาหาสารหล่อลื่นลงในจุดที่มีการเคลื่อนสไลด์ตามกำหนดเวลาเพื่อการใช้งานผลิตภัณฑ์ได้อย่างยาวนาน

Specifications

- Material: Main body: Cold rolled steel plate (SPCC) Resin cover: Polyacetal (POM)

Finish: Nickel plating (MFNi)

- Specific use
- For all kinds of heavyweight canopy
- Remarks
- With rotation torque adjusted to the minimum 13Nm ($\pm 10\%$)
 - With rotation torque adjusted to the maximum 23Nm ($\pm 10\%$)
 - Ensure that the door is in the OPEN position when adjusting the torque.
 - To ensure the long life of the unit, a lubricant should be applied to the moving parts regularly.



เลขที่สินค้า Product No.	RoHS 10+	CAD	มวลผลิตภัณฑ์ (g) Mass	รหัส Code
B-193	10+	2D	1,300	13117

- : ผลิตภัณฑ์ที่ได้รับการรับรองตามมาตรฐาน RoHS10
- ▲ : สามารถรับรองตามมาตรฐาน RoHS10