



**B-77**  
ทำจากเหล็ก

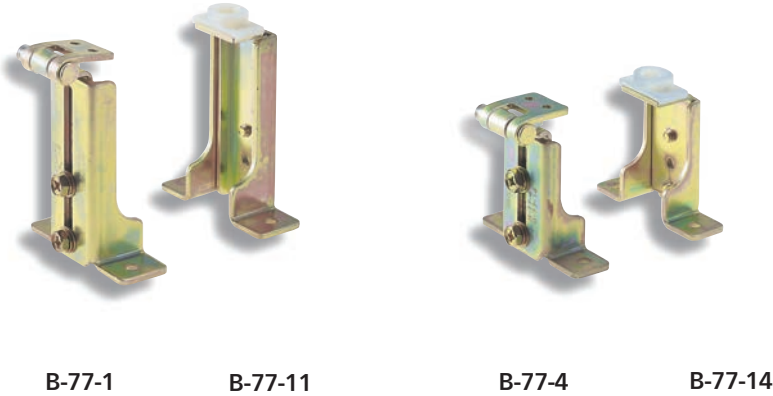
# บานพับตั้งแบบเลื่อน SLIDE POST HINGES

PAT.PEND.

## ลักษณะเด่น Feature

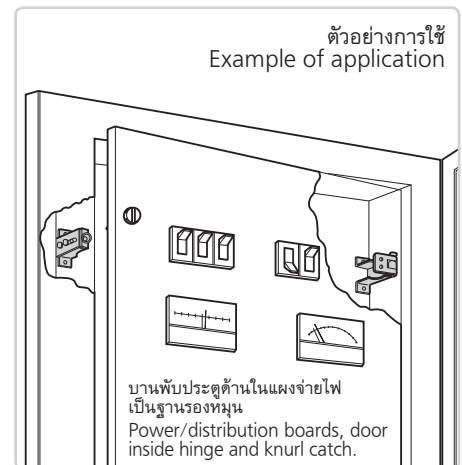
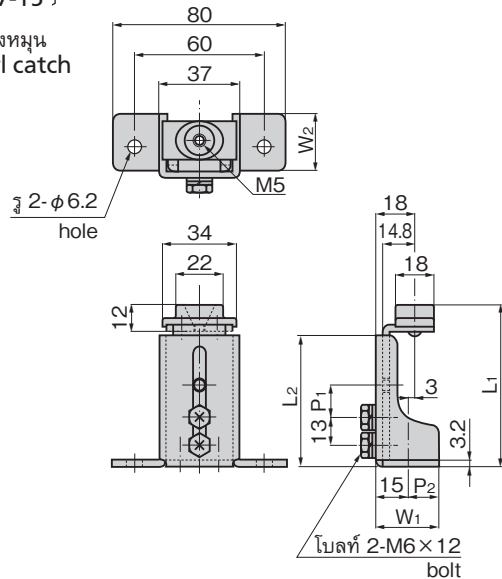
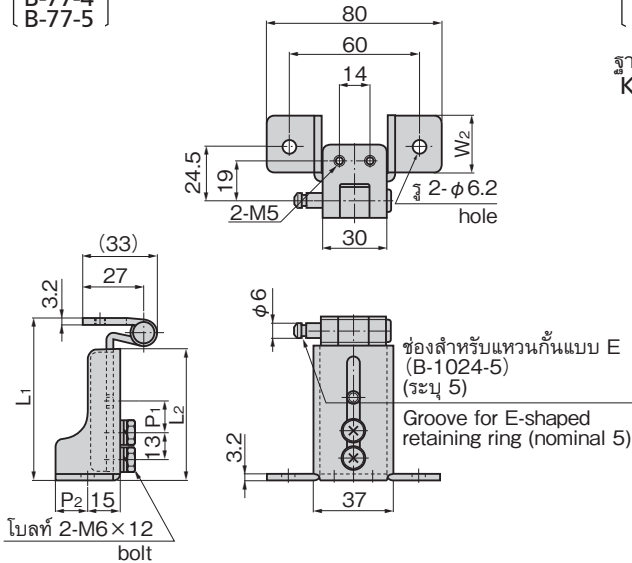
- ปรับความสูงของแผ่นวัสดุกลาง (แผ่นวัสดุตกแต่ง) ของแผงไฟ และแผงจ่ายไฟได้อย่างอิสระ
- เป็นประเภทถอดใส่สลักบานพับและสามารถถอดแผ่นวัสดุตกแต่ง (แผ่นวัสดุตกแต่ง) ได้
- เป็นฐานรองหมุนทรงสอบและหมุนได้อย่างราบรื่น
- Height of the inside plate (dressing plate) for power/distribution or other boards can be adjusted.
- Slip-joint type hinge pin facilitates removing of dressing plate.
- Knurl catch with taper makes the knurl put in smoothly.

- ข้อมูล**    •วัสดุ: แผ่นเหล็กกริตเย็น (SPCC)  
**จำเพาะ**    •การจัดการผิวหน้า: ผิวชุบสังกะสีเคลือบโครเมต (MFZn-C)
- การใช้งาน**    •แผงจ่ายไฟ/แผงควบคุม/ช่องสำหรับซ่อมบำรุง  
**หมายเหตุ**    •กรูณาใช้ปุ่มหมุน A-176-47 หรือ A-1176-47 (หน้า 634)  
                   •ไม่มีแหวนกันแบบ E ในอุปกรณ์ที่แนบมา (หน้า 773)
- Specifi-cations**    •Material: Cold rolled steel plate (SPCC)  
                   •Finish: Zinc plating chromate treatment (MFZn-C)
- Specific-use**    •Power/distribution boards, control boards and inspection entrance
- Remarks**    •For knurling knobs, use the A-176-47 or A-1176-47(on page 634).  
                   •E-shaped retaining ring is not included. (on page 773)



[ B-77-0  
B-77-1  
B-77-4  
B-77-5 ] บานพับ Hinge

[ B-77-10  
B-77-11  
B-77-14  
B-77-15 ] ฐานรองหมุน Knurl catch



เลขที่สินค้า Product No.	RoHS 10	CAD	หมายเหตุ Remarks	L1	L2	W1	W2	P1	P2	มวลผลิตภัณฑ์ (g) Mass	รหัส Code
B-77-0		2D/3D		165~225	151	30	26.8		15	380	12271
B-77-1		2D/3D	บานพับ Hinges	105~165	91		26.8	15		294	11452
B-77-4		2D/3D		75~105	61		25	21.8		194	11455
B-77-5		2D/3D		60~75	46					169	11456
B-77-10		2D/3D		165~225	151		26.8		15	350	12272
B-77-11		2D/3D	หมุน ฐานรอง Knurl catch	105~165	91		26.8	15		262	11457
B-77-14		2D/3D		75~105	61					162	11460
B-77-15		2D/3D		60~75	46		25	21.8		137	11461

● : ผลิตภัณฑ์ที่ได้รับการรับรองตามมาตรฐาน RoHS10 ▲ : สามารถรับรองตามมาตรฐาน RoHS10

บานพับตั้ง/ที่ล็อก  
อุปกรณ์เสริม



**B**

บานพับขาว

บานพับแบบเรียบ

บานพับด้านใน

บานพับสลักจอยท์

บานพับต่างระดับ

บานพับสำหรับคลังรวม

บานพับสำหรับรถจัดท่าพิเศษ

บานพับตู้แช่แข็ง

บานพับพิเศษ

บานพับแบบแรงบิด

แขนค้ำ

อุปกรณ์เสริม (B)

SPECIAL HINGES