

บานพับสี่แกนประเภทประตูด้านใน

4-AXIS HINGES (INSIDE DOOR TYPE)

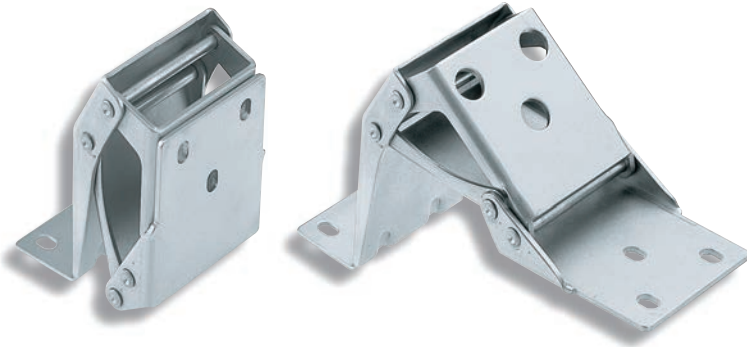


B-1404
ทำจากสแตนเลส

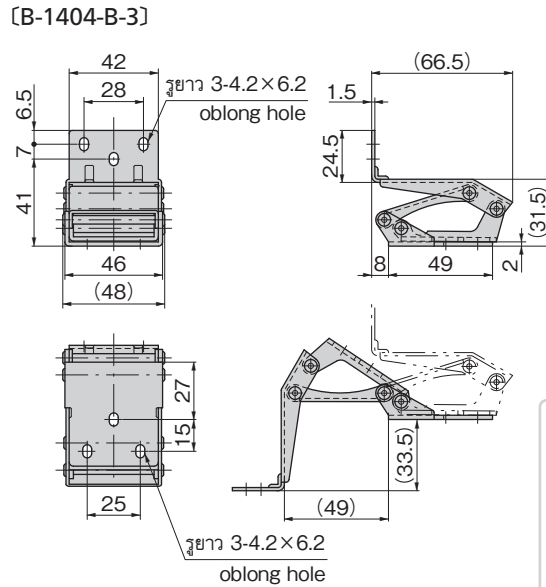
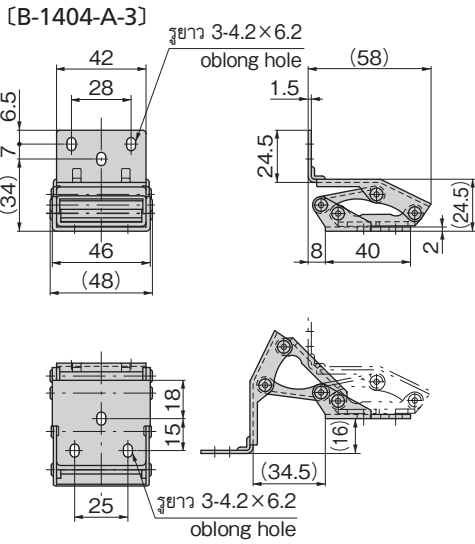
ลักษณะเด่น Feature

- สามารถดึงประตูออกมาได้ในแบบที่บานพับสี่แกนเดี่ยวที่มีอยู่เดิมไม่สามารถทำได้
- เนื่องจากทำจากสแตนเลสจึงมีความทนต่อความกัดกร่อนสูง
- Door can be lifted and pushed out, which cannot be performed by the current single-shaft hinges.
- Corrosion-resistant stainless steel is used.

- ข้อมูล** • วัสดุ: แผ่นสแตนเลสแบบรีดเย็น (SUS304)
จำเพาะ • การจัดการผิวหน้า: การขัดผิวเงาแบบบาร์เรล
การใช้งาน • แผงจ่ายไฟ/แผงควบคุม/ช่องสำหรับซ่อมบำรุง
- Specifications** • Material: Cold rolled stainless steel plate (SUS304)
Specific-use • Finish: Gloss barrel polishing
 • Power/distribution and control boards and inspection entrance



B-1404-B-3

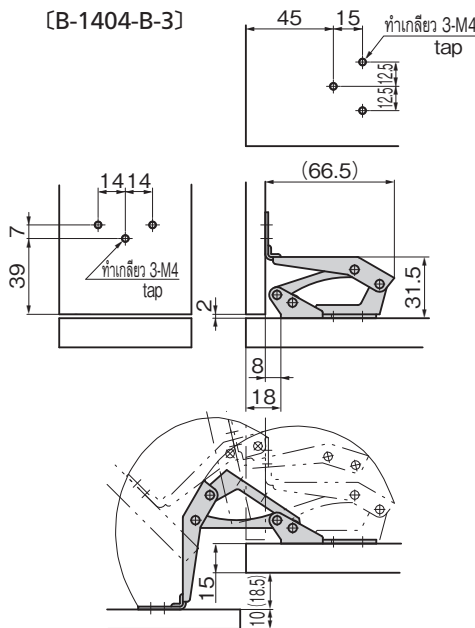
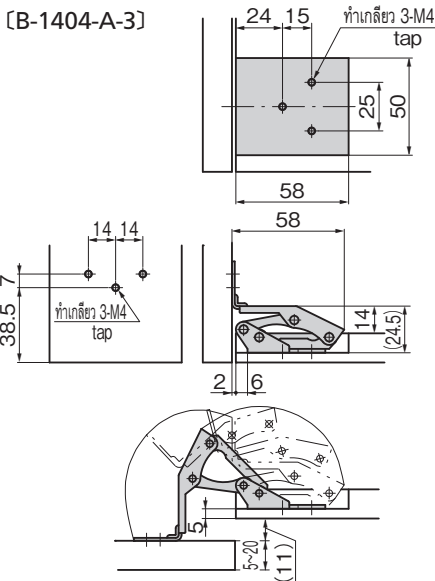


เลขที่สินค้า Product No.	RoHS 10	CAD	มวลผลิตภัณฑ์ (g) Mass	รหัส Code
B-1404-A-3	●	2D/3D	180	11528
B-1404-B-3	●	2D/3D	180	11529

● : ผลิตภัณฑ์ที่ได้รับการรับรองตามมาตรฐาน RoHS10 ▲ : สามารถรับรองตามมาตรฐาน RoHS10

ตัวอย่างการทำงานสำหรับอ้างอิง

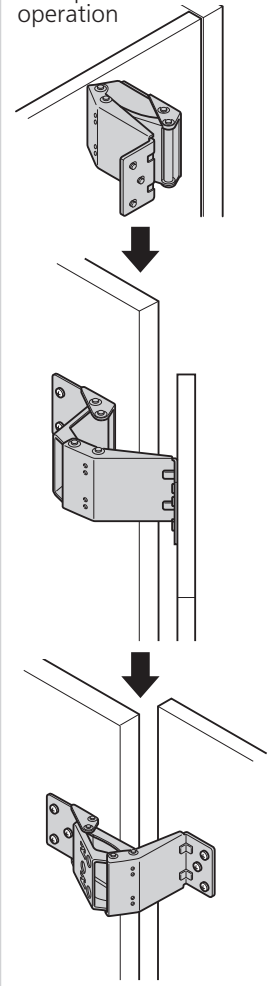
Operation drawing (Reference)



※ความหนาผิวด้านล่างสำหรับติดตั้งจำกัดไว้ที่ 5mm
 Thickness of base where installed to limited to 5mm

ตัวอย่างการทำงาน

Example of operation



บานพับสี่แกน/สี่ซี่
อุปกรณ์เสริม



B

บานพับยาว

บานพับแบบเรียบ

บานพับด้านใน

บานพับสลิงจอยท์

บานพับต่างระดับ

บานพับสำหรับคานารูม

บานพับสำหรับรถตัดหญ้า

บานพับตู้แช่แข็ง

SPECIAL HINGES
 บานพับพิเศษ
 บานพับแบบแรงบิด
 แชนค้ำ

อุปกรณ์เสริม (B)