

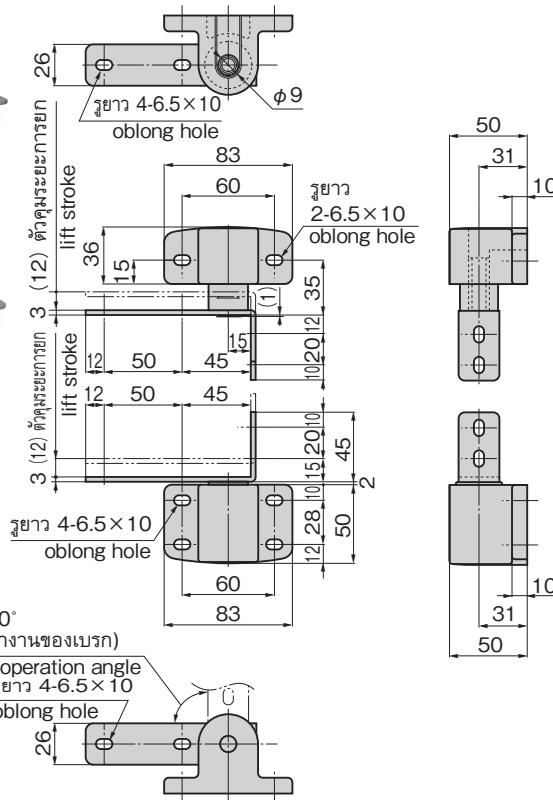


**FB-657**  
ทำจากซิงค์อัลลอย

# บานพับยกตัววี PIVOT LIFT HINGES



FB-657

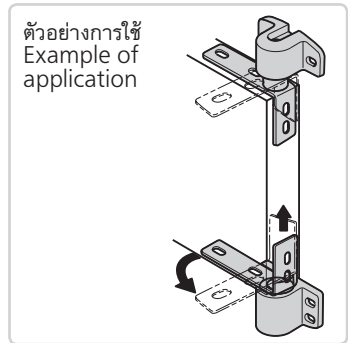


## ลักษณะเด่น Feature

- แคมที่ติดตั้งด้านในจะยกขึ้นอัตโนมัติเมื่อเปิดประตู
- ประตูจะปิดอัตโนมัติเมื่อเปิดประตูไม่เกิน 90°
- ประตูจะเปิดให้เปิดได้เมื่อเปิดประตูมากกว่า 90°
- แบบใช้ได้ทั้งซ้ายและขวา
- Thanks to built-in cam, the door is lifted automatically when opened.
- Open the door less than 90° and it will close automatically.
- Open the door more than 90° and it will be kept in the open position.
- For both left type and right type.

ข้อมูล • วัสดุ: ซิงค์อัลลอย (ZDC)  
จำเพาะ • การจัดการผิวหน้า: ชุบโครเมียม (MZCr)  
การใช้งาน • ประตูตู้โชว์/อุปกรณ์ในครัว  
กำหนดส่ง • สินค้าสั่งทำพิเศษ... กรุณาติดต่อสอบถามถึงกำหนดมอบ ส่งมอบ

Specifi- • Material: Zinc alloy (ZDC)  
cations • Finish: Chrome plating (MZCr)  
Specific use • Doors for showcase and kitchen equipment



เลขที่สินค้า Product No.	RoHS 10	CAD	มวลผลิตภัณฑ์ (g) Mass	รหัส Code
FB-657	2D/3D		1,015	61500

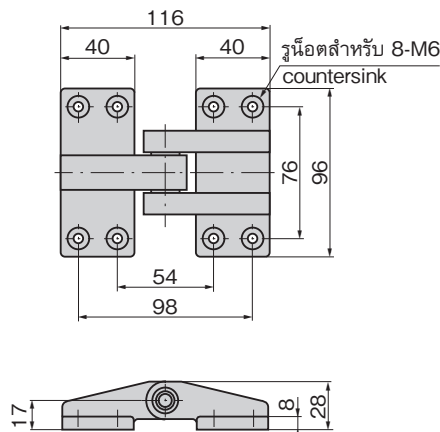
- : ผลิตภัณฑ์ที่ได้รับการรับรองตามมาตรฐาน RoHS10
- ▲ : สามารถรับรองตามมาตรฐาน RoHS10

# บานพับอเนกประสงค์ MULTIPURPOSE HINGES

PAT.PEND.

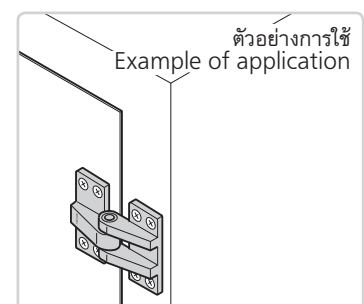


FB-930



## ลักษณะเด่น Feature

- เหมาะที่สุดสำหรับประเภทแบบแบน
- แบบใช้ได้ทั้งซ้ายและขวา
- Can be optimum for flush type.
- For both left type and right type use.
- ข้อมูล • วัสดุ: ซิงค์อัลลอย (ZDC)  
จำเพาะ • การจัดการผิวหน้า: ชุบโครเมียม (MZCr)  
มวลประตูอ้างอิงสำหรับใช้งาน 2 ชิ้นในแนวตั้ง: 20kg  
การใช้งาน • ตู้เย็นแช่แข็ง
- Specifi- • Material: Zinc alloy (ZDC)  
cations • Finish: Chrome plating (MZCr)  
Door mass when using 2 pcs vertically (reference): 20kg  
Specific use • Doors for refrigerator etc.



เลขที่สินค้า Product No.	RoHS 10	CAD	มวลผลิตภัณฑ์ (g) Mass	รหัส Code
FB-930	2D/3D		400	61100

- : ผลิตภัณฑ์ที่ได้รับการรับรองตามมาตรฐาน RoHS10
- ▲ : สามารถรับรองตามมาตรฐาน RoHS10

บานพับสี่เหลี่ยม/ทึบ  
อุปกรณ์เสริม



B

บานพับยาว

บานพับแบบเรียบ

บานพับด้านใน

บานพับสลักจอยท์

บานพับต่างระดับ

บานพับสำหรับคลื่นรูป

บานพับสำหรับรถจักรยานยนต์

บานพับตู้แช่แข็ง

บานพับพิเศษ

บานพับแบบแรงบิด

แขนค้ำ

อุปกรณ์เสริม (B)

FREEZER HINGES

แช่แข็ง

แช่แข็ง

แช่แข็ง

แช่แข็ง

แช่แข็ง

แช่แข็ง

แช่แข็ง

แช่แข็ง

แช่แข็ง

แช่แข็ง

แช่แข็ง

แช่แข็ง

แช่แข็ง

แช่แข็ง

แช่แข็ง

แช่แข็ง

แช่แข็ง

แช่แข็ง

แช่แข็ง