



B

บานพับยาว

บานพับแบบเรียบ

บานพับด้านใน

บานพับสลักจอยท์

บานพับต่างระดับ

บานพับสำหรับคลื่นรุม

บานพับสำหรับรถจักรยานพิเศษ

บานพับแช่แข็ง

บานพับพิเศษ

บานพับแบบแรงบิด

แขนค้ำ

อุปกรณ์เสริม (B)

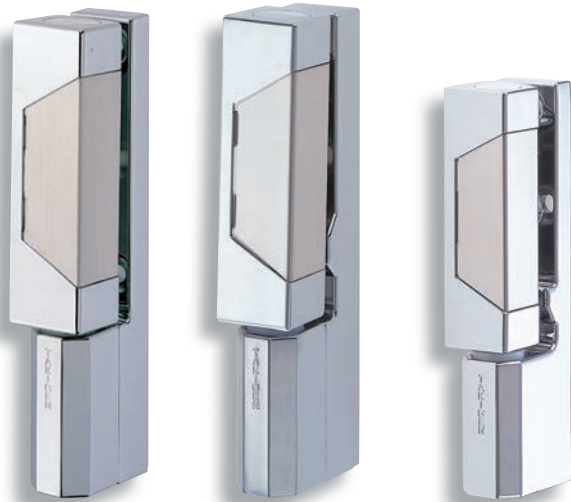
FREEZER HINGES

บานพับสำหรับมุม CORNER LIFT HINGES



FB-611
ทำจากซิงค์อัลลอย

ลักษณะเด่น Feature

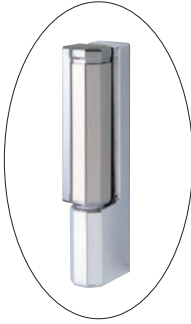


FB-611

FB-611-H

FB-611-S

PAT.PEND.



มีสินค้าสั่งทำพิเศษ FB-722 ด้วย Custom-made is available.

- แคมที่ติดตั้งด้านในจะยกขึ้นอัตโนมัติเมื่อเปิดประตู
- ประตูปิดอัตโนมัติเมื่อเปิดประตูไม่เกิน 120°
- หมุนตามแนวอนโนมิตีมากกว่านั้น (FB-611, FB-611-H)
- ประตูจะปิดอัตโนมัติเมื่อเปิดประตูไม่เกิน 60° แล้วประคองประตูค้างเอาไว้ได้เมื่อเปิดประตูไว้ที่ 90° (FB-611-S)
- ประตูจะกลับสู่ตำแหน่ง 90° เองอัตโนมัติเมื่อเปิดประตูตั้งแต่ 90° ถึง 120° (FB-611-S)
- พร้อมระบบป้องกันการโจรกรรมทำให้ใส่หรือถอดไม่ได้ในเวลาเปิดประตู (FB-611-H, FB-611-S)
- แบบใช้ได้ทั้งซ้ายและขวา (แผนภาพ/รูปภาพนั้นแสดงถึงการใช้งานสำหรับด้านขวา)

- Can be lifted automatically due to built-in cam when the door is opened.
- The door closes automatically when it is open at an angle of less than 120°.
- Over 120° it rotates horizontally. (FB-611-FB-611-H)
- When the door opens 60° or less, it closes automatically. When the door opens 90°, it is held open. (FB-611-S)
- The door returns to the position of 90° automatically when it is opened between 90° and 120°. (FB-611-S)
- Burglarproof mechanism taking-out and putting-in of the key cannot be performed when fastening the door. (FB-611, FB-611-H)
- For both left type and right type (drawings and photo show the right type).

เลขที่สินค้า Product No.	RoHS 10+	CAD	H ₁	H ₂	P	มวลผลิตภัณฑ์ (g) Mass	รหัส Code
FB-611	2D/3D		44.5	12	32	495	61008
FB-611-H	2D		49.5	17	37	605	61502
FB-611-S	2D	ดูจากภาพแบบ See the drawings				460	61506

● : ผลิตภัณฑ์ที่ได้รับการรับรองตามมาตรฐาน RoHS10 ▲ : สามารถรับรองตามมาตรฐาน RoHS10

รับผลิตสีสั่งทำพิเศษด้วยเช่นกัน Custom-made colors are available.

วิธีใช้ Operation method

ติดตั้งบานพับ
Door side hinge

ตัวครอบ
Cap

สลักสำหรับยึดติด
Installation screw

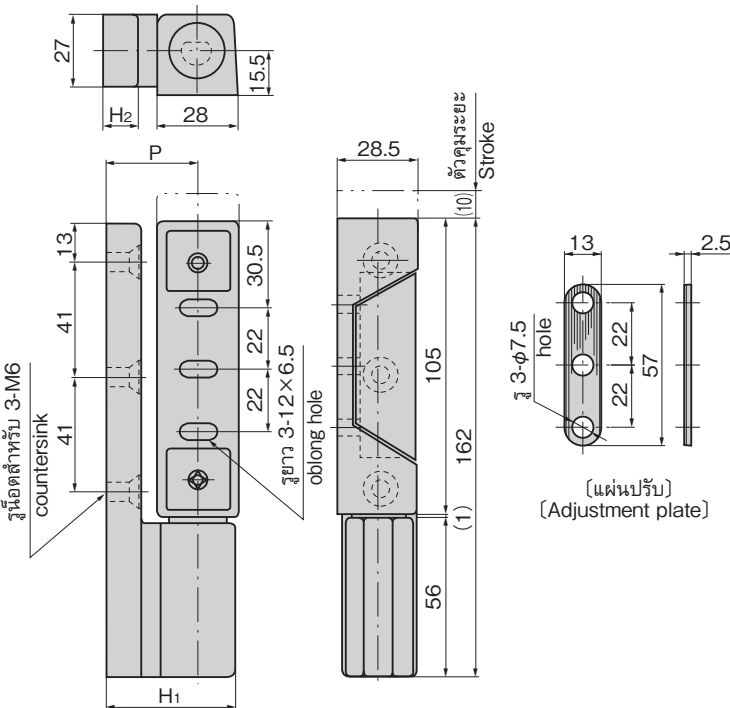
สลักซ้ายขวา
① ถอดสลักสำหรับยึดติด
② ถอดตัวครอบและแคมที่ติดตั้งอยู่ด้านใน
③ กลับด้านบานพับบานพับติดตั้งประตูเพื่อติดตั้งตัวครอบกับแคมที่ติดตั้งอยู่ด้านใน แล้วยึดด้วยสลักสำหรับยึดติด

To reverse left/right:
① Remove attachment screw.
② Remove cap and inner cam.
③ Reverse the door-side hinge top to bottom. Replace the cap and inner cam and tighten the attachment screw.

สลับซ้ายขวา

สลับภายใน
Inner cam

[FB-611
FB-611-H]



[FB-611-S]

