



B

- บานพับยาว
- บานพับแบบเรียบ
- บานพับด้านใน
- บานพับสลักจอยท์
- บานพับต่างระดับ
- บานพับสำหรับคลื่นรุม
- บานพับสำหรับรอยตัดพิเศษ
- บานพับตู้แช่แข็ง**
- บานพับพิเศษ
- บานพับแบบแรงบิด
- แขนค้ำ
- อุปกรณ์เสริม (B)

บานพับทรงใบไม้

LEAF HINGES

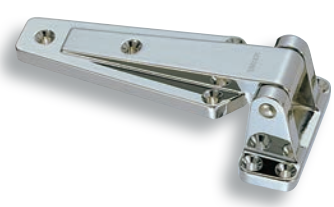


FB-757 • FB-758 • FB-759

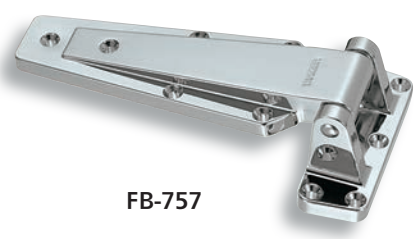
ทำจากสังกะสีอัลลอย

ลักษณะเด่น Feature

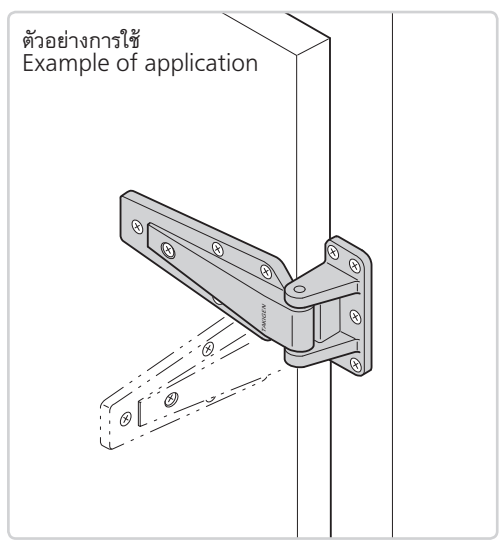
- แบบใช้ได้ทั้งซ้ายและขวา
 - For both left type and right type use.
- ข้อมูล
- วัสดุ: ซิงค์อัลลอย (ZDC)
- จำเพาะ
- การจัดการผิวหน้า: ชุบโครเมียม (MZCr)
 - เส้นผ่านศูนย์กลางของแกน: $\phi 6$
- การใช้งาน
- สำหรับประตูเช่น ตู้แช่เย็นแช่แข็ง อุปกรณ์สำหรับใช้ในครัว อุปกรณ์ด้านสภาพแวดล้อม
- หมายเหตุ
- กรุณาปรึกษาเพิ่มเติมสำหรับการจัดการผิวหน้าแบบพิเศษ
- Specifications
- Material: Zinc alloy (ZDC)
 - Finish: Chrome plating (MZCr)
 - Axle diameter: $\phi 6$
- Specific-use
- Doors for refrigerator, kitchen and environment equipment etc.



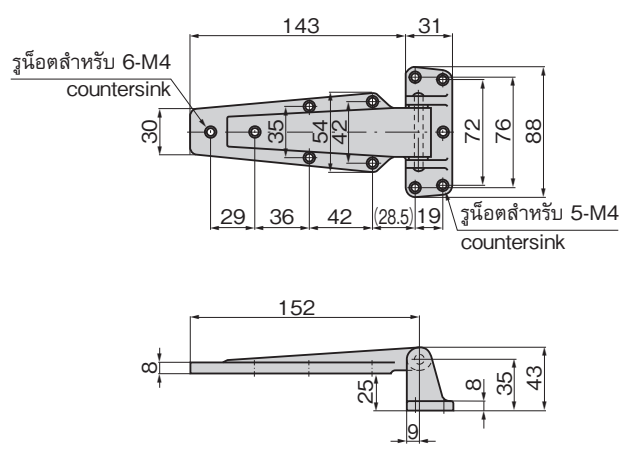
FB-759



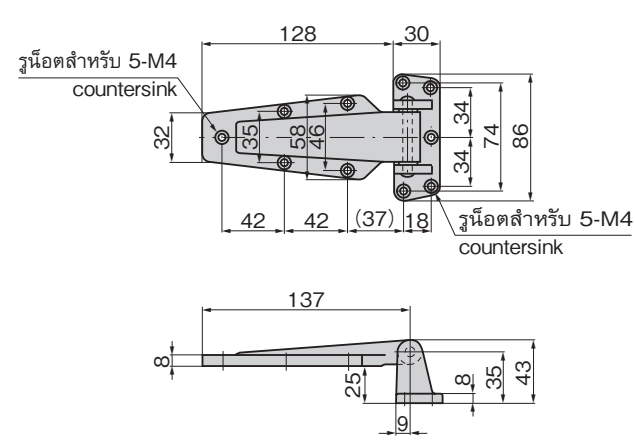
FB-757



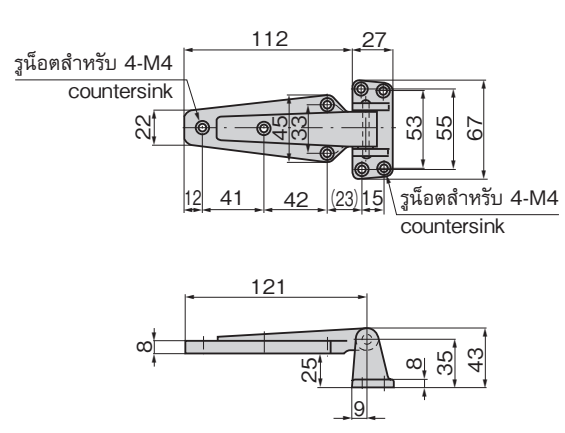
- [FB-757]
- มีความเข้ากันได้ในระยะห่างการติดตั้งกับ FB-726-4
 - Installing pitch is same as FB-726-4.



- [FB-758]
- มีความเข้ากันได้ในระยะห่างการติดตั้งกับ FB-725
 - Installing pitch is same as FB-725.



- [FB-759]
- มีความเข้ากันได้ในระยะห่างการติดตั้งกับ FB-726-5
 - Installing pitch is same as FB-726-5.



เลขที่สินค้า Product No.	RoHS 10 v	CAD	มวลผลิตภัณฑ์ (g) Mass	รหัส Code
FB-757		2D/3D	400	61081
FB-758		2D/3D	375	61082
FB-759	●	2D/3D	286	61083

- : ผลิตภัณฑ์ที่ได้รับการรับรองตามมาตรฐาน RoHS10
- ▲ : สามารถรับรองตามมาตรฐาน RoHS10