



**BP-242**  
ทำจากพลาสติก

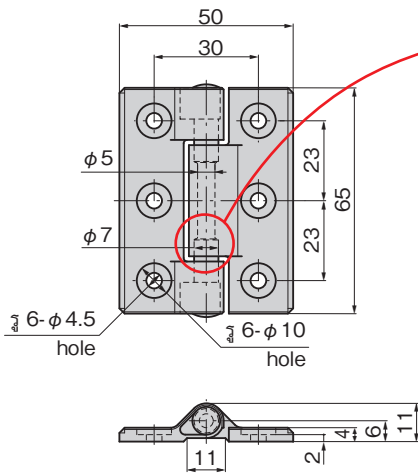
# บานพับสองสีทำจากพลาสติก

## PLASTIC TWO-COLOR HINGES

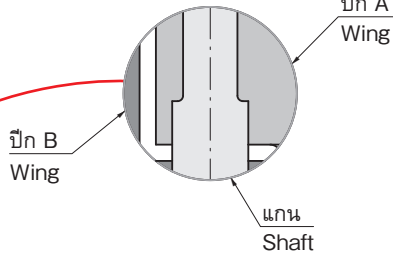
PAT.PEND.



BP-242-3



ด้านตัดของส่วนที่มีการเคลื่อนสไลด์  
Sliding side cross section



### ลักษณะเด่น Feature

- ทั้งส่วนปีกและส่วนแกนทำจากพลาสติกจึงสามารถหมุนได้อย่างราบรื่นและไม่เกิดผงโลหะ
- ส่วนที่มีการเคลื่อนสไลด์จะอยู่ด้านในจึงทำให้ควบคุมการกระจายของฝุ่นผงได้
- น้ำหนักเบาเพราะทำจากพลาสติก
- มีความเข้ากันได้ในการติดตั้งกับ B-1078-13

- As both blade and shaft are made of resin, rotation is smooth and no metal powder is generated.
- Sliding part is inside, reducing scattering of dust.
- Made from resin for light weight.
- Installation dimensions are the same as for B-1078-13.

ข้อมูลจำเพาะ  
วัสดุ: ปีก: พอลิเอทิลีนเทเรฟทาเลต (PBT-GF45)  
แกน: พอลิอะซีทัล (POM-GF25)  
สีมาตรฐาน: สีงาช้าง

การใช้งาน  
• ประตูป้องกันและประตูประเภทภายในคลีนรูม  
หมายเหตุ  
• กรุณาตรวจสอบข้อมูลให้ถี่ถ้วนก่อนใช้สารป้องกันการเคลือบผิวและสารละลายอื่นๆ

Specifications  
• Material: Wing: Polybutylene terephthalate (PBT-GF45)  
Shaft: Polyacetal (POM-GF25)  
• Standard color: Ivory

Specific use  
• Equipment doors in clean room  
Remarks  
• Be sure to test adequately when using a solvent such as thread-locking fluid.

เลขที่สินค้า Product No.	RoHS 10	CAD	มวลผลิตภัณฑ์ (g) Mass	รหัส Code
BP-242-3	10	2D/3D	21	13260

- : ผลิตภัณฑ์ที่ได้รับการรับรองตามมาตรฐาน RoHS10
- ▲ : สามารถรับรองตามมาตรฐาน RoHS10

# บานพับสำหรับคลีนรูม

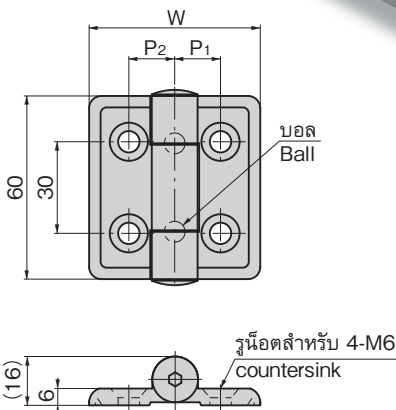
## CLEAN HINGE



**B-505**  
ทำจากซิงค์อัลลอย



B-505-3



### ลักษณะเด่น Feature

- ใช้ดัดลับลูกปืนสแตนเลสและบอลพลาสติกในส่วนที่มีการเคลื่อนสไลด์จึงทำให้สามารถควบคุมการเกิดฝุ่นผงจากการเสียดสีได้
- A stainless steel bearing and resin ball are used in the joint to suppress the generation of dust caused through friction.

ข้อมูลจำเพาะ  
วัสดุ: ตัวอุปกรณ์: ซิงค์อัลลอย (ZDC)  
แกน: แท่งเหล็กสแตนเลส (SUS304)  
บอล: วัสดุ PEEK  
การจัดการผิวหน้า: ตัวอุปกรณ์: ชุบเซิร์จโครมเมียม (MZCr)

การใช้งาน  
• อุปกรณ์การแพทย์ทุกประเภทสำหรับคลีนรูม

Specifications  
• Material: Body: Zinc alloy (ZDC)  
Shaft: Stainless steel rod (SUS304)  
Ball: PEEK material  
• Surface finish: Body: Satellite chrome plate (MZCr)

Specific use  
• Medical equipment for clean rooms

เลขที่สินค้า Product No.	RoHS 10	CAD	W	P <sub>1</sub>	P <sub>2</sub>	มวลผลิตภัณฑ์ (g) Mass	รหัส Code
B-505-1	10	2D/3D	56	15	15	132	13224
B-505-2	10	2D/3D	64	15	20	144	13225
B-505-3	10	2D/3D	72	20	20	157	13226

- : ผลิตภัณฑ์ที่ได้รับการรับรองตามมาตรฐาน RoHS10
- ▲ : สามารถรับรองตามมาตรฐาน RoHS10

บานพับสี่สี/ทึบ  
อุปกรณ์เสริม



B

บานพับขาว

บานพับแบบเรียบ

บานพับด้านใน

บานพับสลักจอยท์

บานพับต่างระดับ

CLEAN HINGES

บานพับสำหรับคลีนรูม

บานพับสำหรับรถจัดท่าพิเศษ

บานพับคู่แซ่แข็ง

บานพับพิเศษ

บานพับแบบแรงบิด

แขนค้ำ

อุปกรณ์เสริม (B)

TAKIGEN

เล่มที่ 24

783