



B

บานพับยาว

บานพับแบบเรียบ

บานพับด้านใน

บานพับสลักจอยท์

บานพับต่างระดับ

บานพับสำหรับคลีนรูม

บานพับสำหรับรถยกพิเศษ

บานพับประตูแช่แข็ง

บานพับพิเศษ

บานพับแบบแรงบิด

อุปกรณ์เสริม (B)

CLEAN HINGES

B-1064-CR บานพับสำหรับคลีนรูม

บานพับแบบเรียบสำหรับน้ำหนักมากที่ก่อให้เกิดฝุ่นน้อย LOW-DUST BUTT HINGES FOR HEAVY-DUTY USE

เกิดฝุ่นน้อย ข้อมูลจำเพาะของตลับลูกปืนปราศจากน้ำมันโดยสมบูรณ์
Low dust generation / Fully oilless bearing



B-1064-CR
ทำจากสแตนเลส

ลักษณะเด่น Feature

- ใช้ตลับลูกปืนปราศจากน้ำมันโดยสมบูรณ์ที่ส่วนแกนจึงทำให้ควบคุมการเกิดฝุ่นได้
- ตลับลูกปืนใช้วัสดุที่ปราศจากสารตะกั่ว (ผลิตภัณฑ์ตามมาตรฐาน RoHS10)
- มีความเข้ากันได้ในการติดตั้งเข้ากับ B-1064 ซึ่งเป็นสินค้าเดิม
- Use of fully oilless bearing in shaft reduces generation of dust.
- Lead-free bearing (RoHS10-compliant)
- Installation method is the same as for existing B-1064.

- ข้อมูลจำเพาะ
- วัสดุ: ปีก: เหล็กหล่อสแตนเลส (SUS304)
แกน: แท่งเหล็กสแตนเลส (SUS303)
 - การจัดการผิวหน้า: ปีก: การขัดเงาละเอียดแบบกระจกเงา
- การใช้งาน
- อุปกรณ์การผลิตเซมิคอนดักเตอร์, อุปกรณ์ประเภทต่างๆ ภายในคลีนรูม, เครื่องทดสอบด้านสภาพแวดล้อม

- Specifications
- Material: Blade: Cast stainless steel (SUS304)
Shaft: Stainless steel rod (SUS303)
 - Finish: Blade: Mirror surface buffing
- Specific-use
- Semiconductor manufacturing equipment, clean room equipment, environmental test equipment

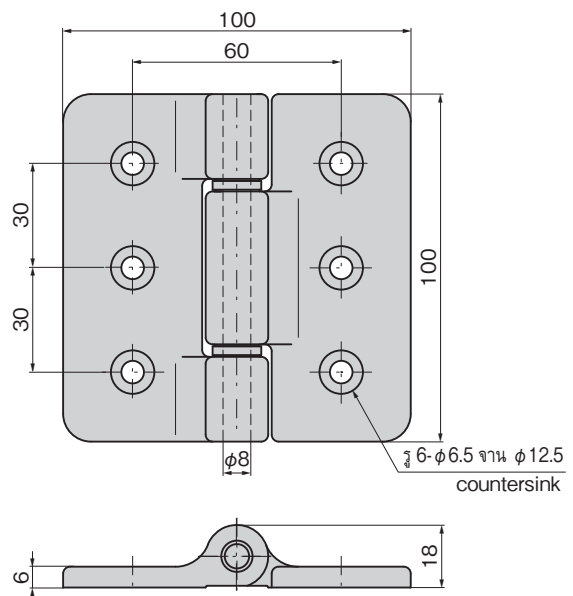
PAT.PEND.



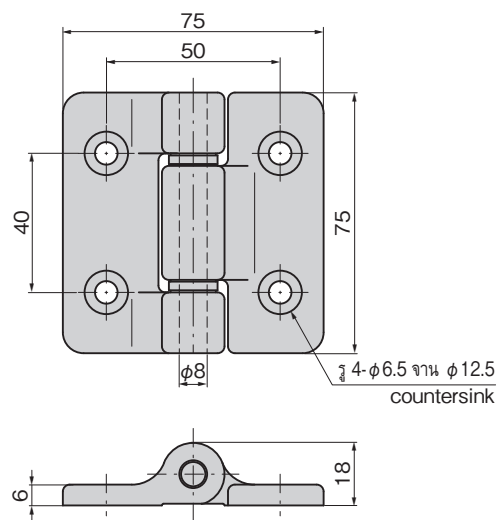
B-1064-1-CR

B-1064-2-CR

[B-1064-1-CR]



[B-1064-2-CR]



เลขที่สินค้า Product No.	RoHS 10+ CAD	มวลประตูอ้างอิงสำหรับใช้งานสำหรับ 2 ชั้นในแนวตั้ง (kg) Door mass when using two pcs vertically (reference)	มวลผลิตภัณฑ์ (g) Mass	รหัส Code
B-1064-1-CR	● 2D/3D	85	494	13237
B-1064-2-CR	● 2D/3D	65	299	13238

● : ผลิตภัณฑ์ที่ได้รับการรับรองตามมาตรฐาน RoHS10 ▲ : สามารถรับรองตามมาตรฐาน RoHS10