

# บานพับแบบดึง

## PULL STYLE HINGES FOR HEAVY-DUTY USE



**B-1071**  
ทำจากสแตนเลส

**B-71**  
ทำจากเหล็ก

### ลักษณะเด่น Feature

- เนื่องจากทำจากสแตนเลสจึงมีความทนต่อความกัดกร่อนสูง (B-1071-3-D)
- สามารถใช้งานเป็นบานพับมีเส้นแบบสลิปจอยท์ได้ โดยการเลื่อนแกนขึ้นลง
- เนื่องจากสามารถถอดประตูในแนวนอนได้ จึงสามารถใช้ประโยชน์จากพื้นที่ว่างได้อย่างมีประสิทธิภาพ
- Corrosion-resistant stainless steel is used.
- Can be used as a slip-joint hinge by sliding the shaft vertically.
- Door can be removed horizontally so it's useful in confined area.

### ข้อมูลจำเพาะ

[B-1071] • วัสดุ: แผ่นเหล็กสแตนเลส (SUS304)

• การจัดการผิวหน้า: การขัดผิวเงาแบบบาร์เรล

[B-71] • วัสดุ: แผ่นเหล็กรีดเย็น (SPCC)

• การจัดการผิวหน้า: ผิวชุบสังกะสีเคลือบโครเมต (MFZn-C)

การใช้งาน • อุปกรณ์ตรวจวัด/อุปกรณ์สื่อสาร

กำหนดตง • สินค้ามาตรฐาน...กรุณาติดต่อสอบถามถึงกำหนดมอบ

### Specifications

[B-1071] • Material: Stainless steel plate (SUS304)

• Finish: Gloss barrel polishing

[B-71] • Material: Cold rolled steel (SPCC)

• Finish: Zinc plating chromate treatment (MFZn-C)

Specific use • Measuring or communication equipment

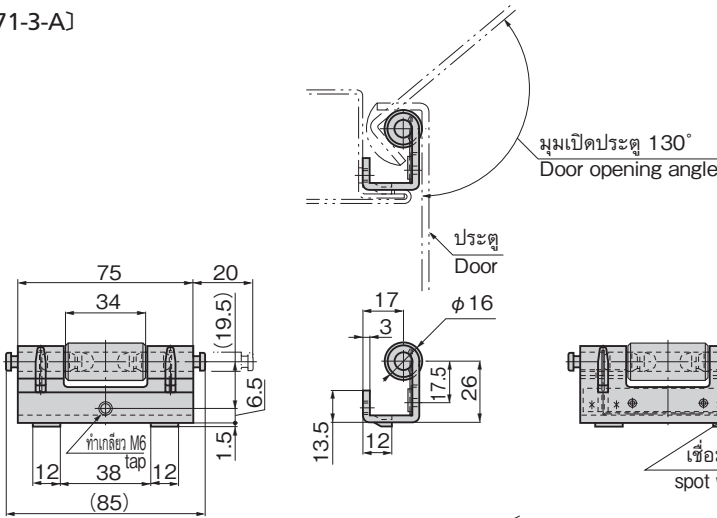


B-71-3-A

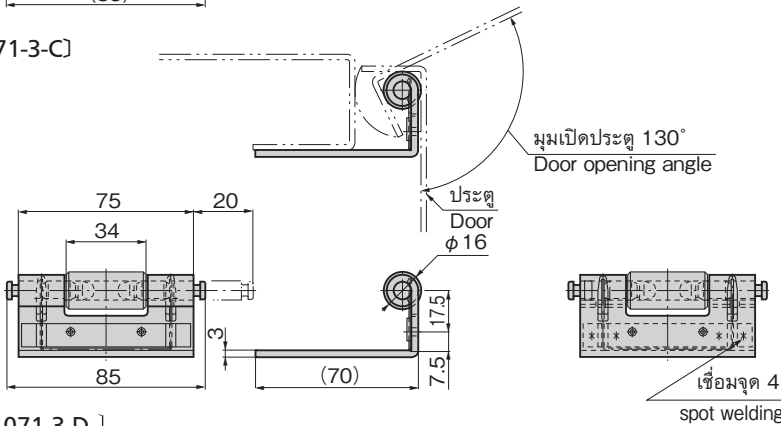


B-71-3-D

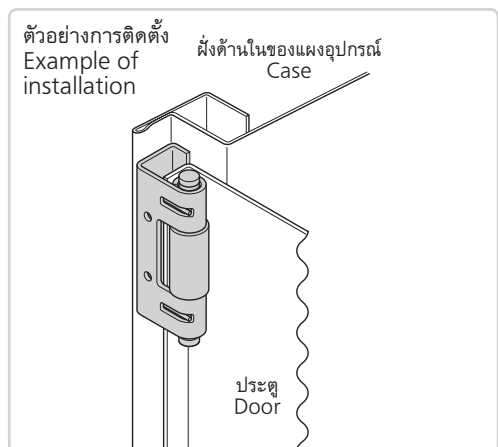
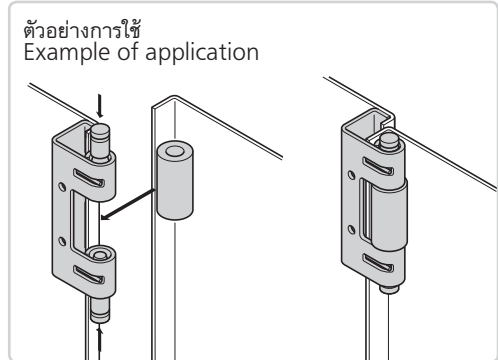
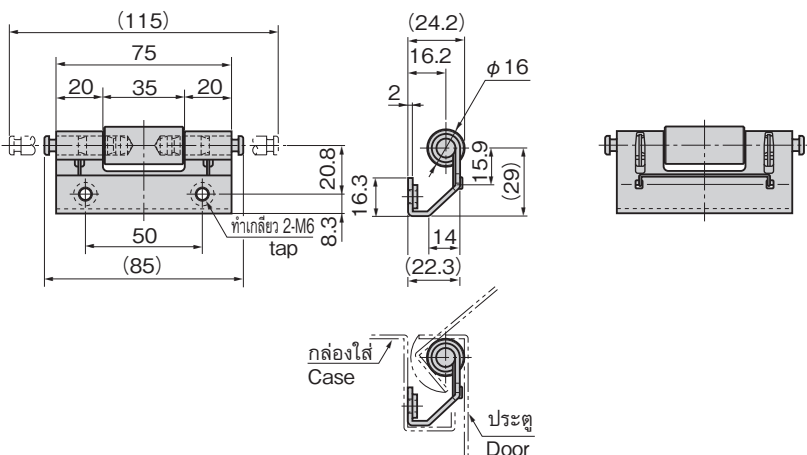
[B-71-3-A]



[B-71-3-C]



[B-1071-3-D]  
B-71-3-D



เลขที่สินค้า Product No.	RoHS 10 CAD	วัสดุ Material	มวลผลิตภัณฑ์ (g) Mass	รหัส Code
B-1071-3-D	2D/3D	SUS	270	12817
B-71-3-A	2D/3D	SPCC	270	11808
B-71-3-C	2D/3D	SPCC	295	11809
B-71-3-D	2D/3D	SPCC	270	12816

● : ผลิตภัณฑ์ที่ได้รับการรับรองตามมาตรฐาน RoHS10

▲ : สามารถรับรองตามมาตรฐาน RoHS10

บานพับมีเส้น/ที่ก๊อชาน  
อุปกรณ์เสริม



**B**

บานพับยาว

บานพับแบบเรียบ

บานพับด้านใน

บานพับสลิปจอยท์

บานพับต่างระดับ

บานพับสำหรับคลังรวม

บานพับสำหรับรถตัดพิเศษ

บานพับตู้แช่แข็ง

บานพับพิเศษ

บานพับแบบแรงบิด

แขนค้ำ

อุปกรณ์เสริม (B)

SLIP-JOINT HINGES