



B

บานพับยาว

บานพับแบบเรียบ

บานพับด้านใน

บานพับสลีปจอยท์

บานพับต่างระดับ

บานพับสำหรับคลื่นรูป

บานพับสำหรับร่องตัดพิเศษ

บานพับคู่แซ่แข็ง

บานพับพิเศษ

บานพับแบบแรงบิด

แขนค้ำ

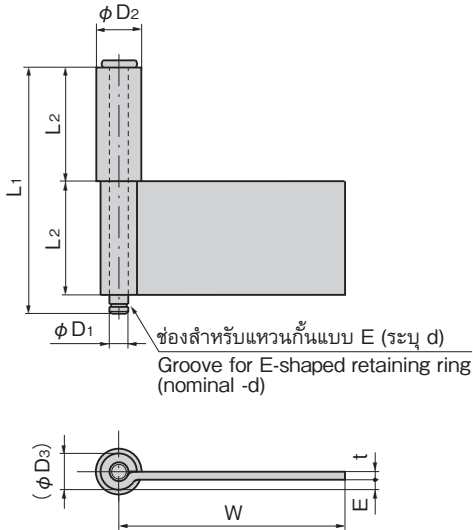
อุปกรณ์เสริม (B)

บานพับแบบก้านสำหรับตัดแปลงชนิด 2 ท่อ 2-TUBE FLAG HINGES



B-1543-A
ทำจากสแตนเลส

B-543-A
ทำจากเหล็ก
(เลขที่สินค้าเดิม BA-52-5/BA-54-2)



※ภาพนี้แสดงถึง B-543-A-2
※Shows B-543-A-2.

ลักษณะเด่น Feature

- สามารถพับเพื่อใช้งานได้ตามโครงสร้างของชิ้นงานหรือวัตถุประสงค์การใช้งาน
- Can be bent and used according to the board structure and application.

ข้อมูลจำเพาะ

- (B-1543-A) • วัสดุ: แผ่นเหล็กสแตนเลส (SUS304)
• การจัดการผิวหน้า: ชิ้นงานเปลือย
- (B-543-A) • วัสดุ: แผ่นเหล็กรีดร้อน (SPHC)
• การจัดการผิวหน้า: ชิ้นงานเปลือย
- หมายเหตุ • ไม่มีแหวนกั้นแบบ E ในอุปกรณ์ที่แนบมา กรุณาดูอ้างอิง B-1024 (หน้า 773)
• รับผิดชอบด้วย

Specifications

- (B-1543-A) • Material: Stainless steel plate (SUS304)
• Finish: Plain
- (B-543-A) • Material: Hot rolled steel plate (SPHC)
• Finish: Plain

Remarks

- E-shaped retaining ring is not included. See B-1024 on page 773.
- Can also be reworked upon request.

เลขที่สินค้า Product No.		RoHS 10+		CAD		L1		L2	W	t		phi D1	phi D2	(phi D3)		E	d(เลขที่สินค้า) Product No.	มวลผลิตภัณฑ์ (g) Mass	รหัส Code	
SUS	SPHC	SUS	SPHC	SUS	SPHC	SUS	SPHC			SUS	SPHC			SUS	SPHC				SUS	SPHC
B-1543-A-1	B-543-A-1 (BA-54-2)			2D/3D	2D/3D	85	85	40	60	3	3.2	6	14	12.2	12.6	4.7	5 (B-1024-5)	154	12996	11739
B-1543-A-2	B-543-A-2 (BA-52-5)			2D/3D	2D/3D	113	110	52	110	4	4	8	18	16.3	16.3	4.2	7 (B-1024-7)	376	12997	11732

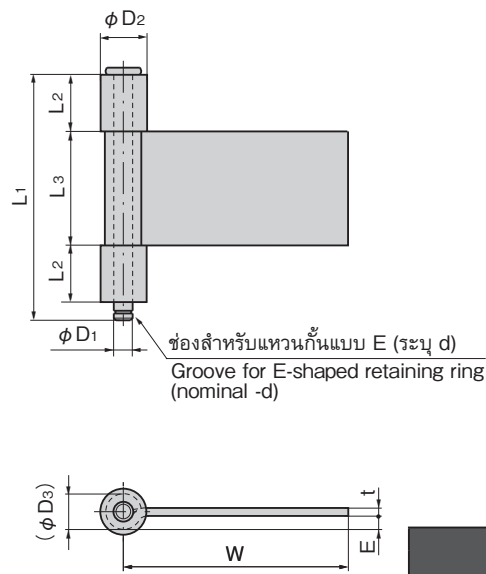
● : ผลิตภัณฑ์ที่ได้รับการรับรองตามมาตรฐาน RoHS10 ▲ : สามารถรับรองตามมาตรฐาน RoHS10

บานพับแบบก้านสำหรับตัดแปลงชนิด 3 ท่อ 3-TUBE FLAG HINGES



B-1543-B
ทำจากสแตนเลส

B-543-B
ทำจากเหล็ก
(เลขที่สินค้าเดิม BA-58-2, BA-59-3, BA-60-5)



※ภาพนี้แสดงถึง B-543-B-2
※Shows B-543-B-2.

ลักษณะเด่น Feature

- สามารถพับเพื่อใช้งานได้ตามโครงสร้างของชิ้นงานหรือวัตถุประสงค์การใช้งาน
- Can be bent and used according to the board structure and application.

ข้อมูลจำเพาะ

- (B-1543-B) • วัสดุ: แผ่นเหล็กสแตนเลส (SUS304)
• การจัดการผิวหน้า: ชิ้นงานเปลือย
- (B-543-B) • วัสดุ: แผ่นเหล็กรีดร้อน (SPHC)
• การจัดการผิวหน้า: ชิ้นงานเปลือย
- หมายเหตุ • ไม่มีแหวนกั้นแบบ E ในอุปกรณ์ที่แนบมา กรุณาดูอ้างอิง B-1024 (หน้า 773)
• รับผิดชอบด้วย

Specifications

- (B-1543-B) • Material: Stainless steel plate (SUS304)
• Finish: Plain
- (B-543-B) • Material: Hot rolled steel plate (SPHC)
• Finish: Plain

Remarks

- E-shaped retaining ring is not included. See B-1024 on page 773.
- Can also be reworked upon request.

เลขที่สินค้า Product No.		ค่าอ้างอิง Reference values	
SUS	SPHC	ความสูงประตู×ความกว้างประตู Door height×door width	มวลประตู (kg) Door mass
		SUS	SPHC
B-1543-B-1	B-543-B-1 (BA-58-2)	600×300	70 38
B-1543-B-2	B-543-B-2 (BA-60-5)	1200×600	79 40
B-1543-B-3	B-543-B-3 (BA-59-3)	1200×600	79 40

เลขที่สินค้า Product No.		RoHS 10+		CAD		L1		L2	L3	W	t		phi D1	phi D2	(phi D3)		E	d(เลขที่สินค้า) Product No.	มวลผลิตภัณฑ์ (g) Mass	รหัส Code	
SUS	SPHC	SUS	SPHC	SUS	SPHC	SUS	SPHC				SUS	SPHC			SUS	SPHC				SUS	SPHC
B-1543-B-1	B-543-B-1 (BA-58-2)			2D/3D	2D/3D	85	85	20	40	60	3	3.2	6	14	12.2	12.6	3.1	5 (B-1024-5)	154	12998	11759
B-1543-B-2	B-543-B-2 (BA-60-5)			2D/3D	2D/3D	100	100	20	52	110	4	4	8	18	16.3	16.3	6.2	7 (B-1024-7)	352	12999	11772
B-1543-B-3	B-543-B-3 (BA-59-3)			2D/3D	2D/3D	100	100	20	52	150	4	4	6	16	14.3	14.3	3.2	5 (B-1024-5)	385	13000	11765

● : ผลิตภัณฑ์ที่ได้รับการรับรองตามมาตรฐาน RoHS10 ▲ : สามารถรับรองตามมาตรฐาน RoHS10