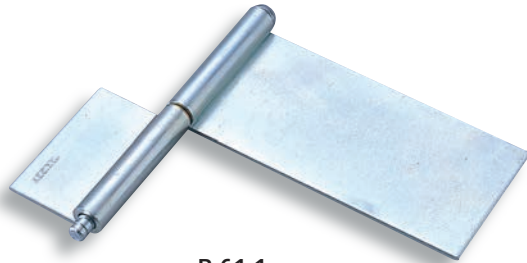


บานพับธงแบบประกอบ FLAG HINGES

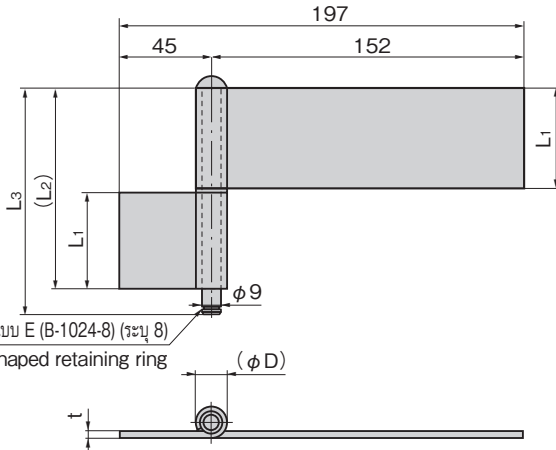


B-1061
ทำจากสแตนเลส

B-61
ทำจากเหล็ก



B-61-1



ช่องสำหรับแหวนกันแบบ E (B-1024-8) (ระบุ 8)
Groove for E-shaped retaining ring (nominal 8)

ลักษณะเด่น Feature

- สามารถพับแล้วนำไปใช้งานได้
- Can be bent and used.

ข้อมูลจำเพาะ

- [B-1061]
- วัสดุ: แผ่นเหล็กสแตนเลส (SUS304)
 - การจัดการผิวหน้า: ชี้นงานเปลือย
- [B-61]
- วัสดุ: แผ่นเหล็กทีร้อน (SPHC)
 - การจัดการผิวหน้า: ผิวชุบสังกะสีเคลือบโครเมต (MFZn-C)

การใช้งาน

- แผงจ่ายไฟ/แผงควบคุม/เครื่องตัดแต่งโลหะ

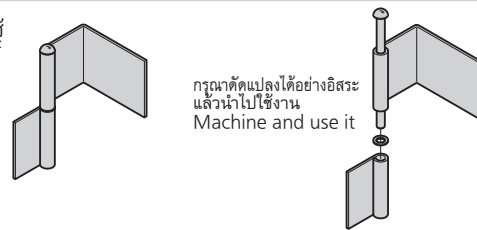
หมายเหตุ

- ไม่มีแหวนกันแบบ E ในอุปกรณ์ที่แนบมา กรุณาดูอ้างอิง B-1024 (หน้า 773)

Specifications

- (B-1061)
- Material: Stainless steel plate (SUS304)
 - Finish: Plain
- (B-61)
- Material: Hot rolled steel plate (SPHC)
 - Finish: Zinc plating chromate treatment (MFZn-C)
- Specific use
- Distribution and control boards and machine tools
- Remarks
- E-shaped retaining ring is not included. See B-1024 on page 773.

ตัวอย่างการใช้ Example of application



เลขที่สินค้า Product No.		RoHS 10v		CAD		L ₁	L ₂	L ₃	t		(φD)		เมื่อใช้งาน 2 ชั้นในแนวตั้ง มวลประตูอ้างอิง (kg) Door mass when using two pcs vertically (reference)	มวลผลิตภัณฑ์ (g) Mass		รหัส Code	
SUS	SPHC	SUS	SPHC	SUS	SPHC				SUS	SPHC	SUS	SPHC		SUS	SPHC	SUS	SPHC
B-1061-1	B-61-1			2D/3D	2D/3D	75	152	162	3	3.2	15.5	15.9	50	549	535	12838	10155
B-1061-2	B-61-2			2D/3D	2D/3D	50	102	112	3	3.2	15.5	15.9	35	447	360	12839	10156
B-1061-3	B-61-3			2D/3D	2D/3D	35	72	82	3	3.2	15.5	15.9	25	384	255	12840	10157

● : ผลิตภัณฑ์ที่ได้รับการรับรองตามมาตรฐาน RoHS10 ▲ : สามารถรับรองตามมาตรฐาน RoHS10

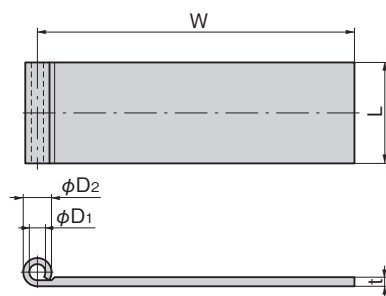
บานพับมีเสื่อสำหรับตัดแปลง WORKABLE HINGES



B-546
ทำจากเหล็ก



B-546



ลักษณะเด่น Feature

- สามารถพับเพื่อใช้งานได้ตามโครงสร้างของชิ้นงานหรือวัตถุประสงค์การใช้งาน
- สามารถใช้พิน, ปลอดภัยผ่านศูนย์กลางขนาดเท่ากับปีกที่มีแผ่นวัสดุหนาซึ่งทนต่อการบิดตัว (ตัดที่ด้านในของส่วนโค้ง)
- รับผิดชอบงานสั่งทำพิเศษเช่น แบบพับ, เจาะรู กรุณาติดต่อสอบถาม
- Can be bent and used according to paneling structure or application.
- Small-diameter pin/collar can be used together with thick, twist-resistant leaves. (Inside of curls machined down.)
- Custom-made products (bent, drilled, etc.) can also be made. Contact us for details.

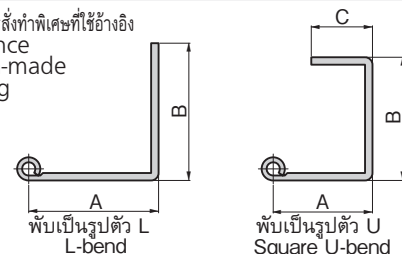
ข้อมูล

- วัสดุ: วัสดุเหล็กแบบพรีคัตติ้งรีดสำหรับโครงสร้างทั่วไป (SS400)
- การจัดการผิวหน้า: ผิวสีดำ (ชิ้นงานเปลือย) ※ไม่ได้ทำการเคลือบกันสนิม
- การใช้งาน
- แผงจ่ายไฟ/แผงควบคุม/ชั้นวางเซิร์ฟเวอร์
- หมายเหตุ
- มีปลอก/พิน/แหวนกันแบบ E ด้วย กรุณาดูอ้างอิง B-96 (หน้า 772), B-99 (หน้า 771), B-1024 (หน้า 773)

Specifications

- Material: Rolled steel for general structure (SS400)
- Finish: Black scale (textured) ※Not rust-proofed.
- Distribution panels, control panels, server racks
- Collars, pins, E-shaped retaining rings also available. Please refer to B-96 (page 772), B-99 (page 771), B-1024 (page 773).

กระบวนการสั่งทำพิเศษที่ใช้อย่างอิง Reference custom-made working



เลขที่สินค้า Product No.	RoHS 10v	CAD	L	W	t	φD ₁	φD ₂	มวลผลิตภัณฑ์ (g) Mass	รหัส Code
B-546-1	●	3D	50	157	4.5	8	14	283	13422
B-546-2	●	3D		127				240	13423
B-546-3	●	3D		156				277	13424
B-546-4	●	3D	126	38	6	12	235	13425	
B-546-5	●	3D	156				210	13426	
B-546-6	●	3D	126				180	13427	
B-546-7	●	3D	126	32	6	12	150	13428	
B-546-8	●	3D	106				130	13429	
B-546-9	●	3D	105				127	13430	
B-546-11	●	3D	50	157	6.0	8	14	369	13431
B-546-12	●	3D		127				303	13432
B-546-13	●	3D		156				363	13433
B-546-14	●	3D	126	38	6	12	297	13434	
B-546-15	●	3D	156				277	13435	
B-546-16	●	3D	126				221	13436	

บานพับมีเสื่อ/ที่กั้น
อุปกรณ์เสริม



B

บานพับยาว

บานพับแบบเรียบ

บานพับด้านใน

SLIP-JOINT HINGES

บานพับสลิปจอยท์

บานพับต่างระดับ

บานพับสำหรับคลังรวม

บานพับสำหรับรถจัดทัพ

บานพับตู้แช่แข็ง

บานพับพิเศษ

บานพับแบบแรงบิด

แขนค้ำ

อุปกรณ์เสริม (B)