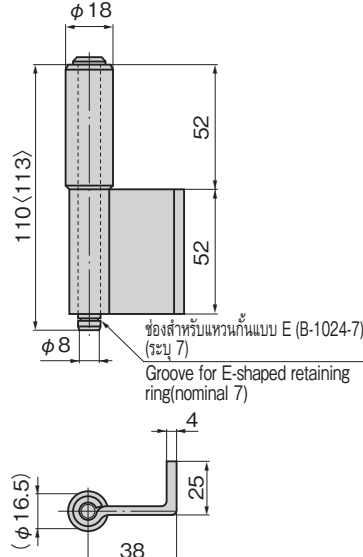


บานพับด้านในรูปตัว L แบบ 6 CONCEALED HINGES



B-556



※สัดส่วนด้านใน < > ทำจากสแตนเลส
Dimensions in angle brackets are for stainless steel.

เลขที่สินค้า Product No.	RoHS 10	CAD	วัสดุ Material	รหัส Code
B-1556		2D/3D	SUS	12855
B-556		2D/3D	SPHC	10507

- : ผลิตภัณฑ์ที่ได้รับการรับรองตามมาตรฐาน RoHS10
- ▲ : สามารถรับรองตามมาตรฐาน RoHS10

สแตนเลส
CAD
B-1556
ทำจากสแตนเลส
B-556
ทำจากเหล็ก

- ข้อมูล** ● มวลผลิตภัณฑ์: 275g
- จำเพาะ**
- [B-1556] ● วัสดุ: แผ่นเหล็กสแตนเลส (SUS304)
● การจัดการผิวหน้า: ชินงานเปลือย
- [B-556] ● วัสดุ: แผ่นเหล็กรีดร้อน (SPHC)
● การจัดการผิวหน้า: ผิวชุบสังกะสีเคลือบโครเมต (MFZn-C)
- การใช้งาน** ● แผงจ่ายไฟ/อุปกรณ์ตรวจวัด/อุปกรณ์สื่อสาร
หมายเหตุ ● ไม่มีแหวนกันแบบ E ในอุปกรณ์ที่แนบมา กรุณาดูอ้างอิง B-1024 (หน้า 773)
● กรุณาดูอ้างอิงตัวอย่างการติดตั้งได้ที่หน้า 714
- Specifications** ● Mass: 275g
[B-1556] ● Material: Stainless steel plate (SUS304)
● Finish: Plain
[B-556] ● Material: Hot rolled steel plate (SPHC)
● Finish: Zinc plating chromate treatment (MFZn-C)
- Specific-use** ● Power/distribution boards, measuring or communication equipment
- Remarks** ● E-shaped retaining ring is not included. See B-1024 on page 773.
● See page 714 for an example of installation.

บานพับฝัง/ที่กั้น
อุปกรณ์เสริม

B

บานพับยาว

บานพับแบบเรียบ

บานพับด้านใน

บานพับสลักจอยท์

บานพับต่างระดับ

บานพับสี่เหลี่ยม

บานพับสี่เหลี่ยมจัดตำแหน่ง

บานพับคู่แซ่แข็ง

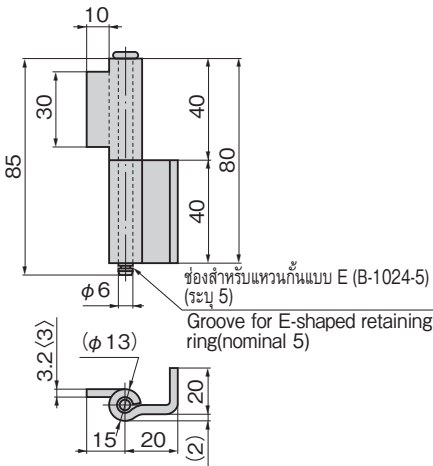
บานพับพิเศษ

บานพับแบบแรงบิด

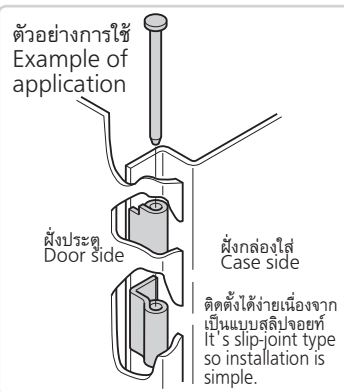
แขนค้ำ

อุปกรณ์เสริม (B)

บานพับด้านในรูปตัว L แบบ 5 CONCEALED HINGES



※สัดส่วนด้านใน < > ทำจากสแตนเลส
Dimensions in angle brackets are for stainless steel.



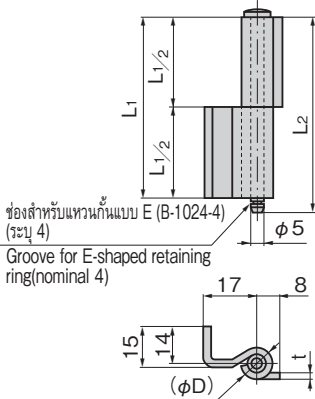
เลขที่สินค้า Product No.	RoHS 10	CAD	วัสดุ Material	รหัส Code
B-1549		2D/3D	SUS	12850
B-549		2D/3D	SPCC	10500

- : ผลิตภัณฑ์ที่ได้รับการรับรองตามมาตรฐาน RoHS10
- ▲ : สามารถรับรองตามมาตรฐาน RoHS10

สแตนเลส
CAD
B-1549
ทำจากสแตนเลส
B-549
ทำจากเหล็ก

- ข้อมูล** ● มวลผลิตภัณฑ์: 120g
- จำเพาะ**
- [B-1549] ● วัสดุ: แผ่นเหล็กสแตนเลส (SUS304)
● การจัดการผิวหน้า: ชินงานเปลือย
- [B-549] ● วัสดุ: แผ่นเหล็กรีดเย็น (SPCC)
● การจัดการผิวหน้า: ผิวชุบสังกะสีเคลือบโครเมต (MFZn-C)
- การใช้งาน** ● แผงจ่ายไฟ/อุปกรณ์ตรวจวัด/อุปกรณ์สื่อสาร
หมายเหตุ ● ไม่มีแหวนกันแบบ E ในอุปกรณ์ที่แนบมา กรุณาดูอ้างอิง B-1024 (หน้า 773)
● กรุณาดูอ้างอิงตัวอย่างการติดตั้งได้ที่หน้า 717
- Specifications** ● Mass: 120g
[B-1549] ● Material: Stainless steel plate (SUS304)
● Finish: Plain
[B-549] ● Material: Cold rolled steel plate (SPCC)
● Finish: Zinc plating chromate treatment (MFZn-C)
- Specific-use** ● Power/distribution boards, measuring or communication equipment
- Remarks** ● E-shaped retaining ring is not included. See B-1024 on page 773.
● See page 717 for an example of installation.

บานพับด้านในรูปตัว L แบบ 1 CONCEALED HINGES



※สัดส่วนด้านใน < > ทำจากสแตนเลส
Dimensions in angle brackets are for stainless steel.

- ข้อมูลจำเพาะ**
- [B-1534] ● วัสดุ: แผ่นเหล็กสแตนเลส (SUS304)
● การจัดการผิวหน้า: ชินงานเปลือย
- [B-534] ● วัสดุ: แผ่นเหล็กรีดเย็น (SPCC)
● การจัดการผิวหน้า: ชินงานเปลือย
- การใช้งาน** ● แผงจ่ายไฟ/อุปกรณ์ตรวจวัด/อุปกรณ์สื่อสาร
หมายเหตุ ● ไม่มีแหวนกันแบบ E ในอุปกรณ์ที่แนบมา กรุณาดูอ้างอิง B-1024 (หน้า 773)
● กรุณาดูอ้างอิงตัวอย่างการติดตั้งได้ที่หน้า 714

เลขที่สินค้า Product No.		RoHS 10	CAD	L1	L2	(φD)	t	มวลประตูอ้างอิงสำหรับใช้งาน 2 ชิ้นในแนวตั้ง (kg) Door mass when using two pcs vertically (reference)	มวลผลิตภัณฑ์ (g) Mass	รหัส Code				
SUS	SPCC	SUS	SPCC	SUS	SPCC	SUS	SPCC	SUS	SPCC	SUS	SPCC			
B-1534-1	B-534-1	●	2D/3D	2D/3D	60	65	9.2	10	2	2.3	15	55	12843	10488
B-1534-2	B-534-2	●	2D/3D	2D/3D	40	45	9.2	10	2	2.3	10	40	12844	10489

- : ผลิตภัณฑ์ที่ได้รับการรับรองตามมาตรฐาน RoHS10
- ▲ : สามารถรับรองตามมาตรฐาน RoHS10

สแตนเลส
CAD
B-1534
ทำจากสแตนเลส
B-534
ทำจากเหล็ก

- Specifications**
- [B-1534] ● Material: Stainless steel plate (SUS304)
● Finish: Plain
[B-534] ● Material: Cold rolled steel plate (SPCC)
● Finish: Plain
- Specific-use** ● Power/distribution boards, measuring or communication equipment
- Remarks** ● E-shaped retaining ring is not included. See B-1024 on page 773.
● See page 714 for an example of installation.