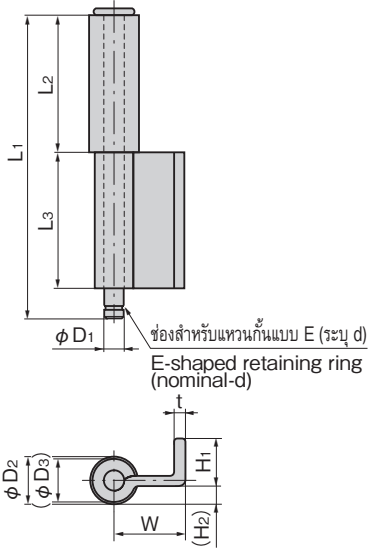


บานพับด้านในรูปตัว L (2 ท่อ) CONCEALED HINGES



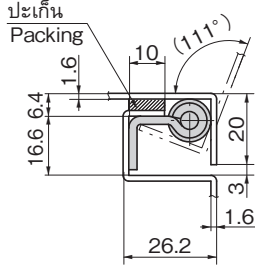
B-1520-A
ทำจากสแตนเลส

B-520-A
ทำจากเหล็ก
(เลขที่สินค้าเดิม BA-1/3/7/9/14)



ตัวอย่างการติดตั้งที่ใช้อ้างอิง Installation of example (Reference)

B-1520-A-1, A-2
B-520-A-1, A-2
P.1306~1314



ทิศทางการขดวง Curling direction



- B-1520-A-1 B-520-A-1
- B-1520-A-2 B-520-A-2
- B-1520-A-3 B-520-A-3
- B-1520-A-4 B-520-A-4
- B-1520-A-5 B-520-A-5
- B-1520-A-6 B-520-A-6
- B-1520-A-7 B-520-A-7

ข้อมูล • วัสดุ
จำเพาะ B-1520-A: แผ่นเหล็กสแตนเลส (SUS304)
 B-520-A: แผ่นเหล็กรีดเย็น (SPCC)
การใช้งาน • การจัดการผิวหน้า: ชีงงานเปลือย
 • เหมาะใช้ เป็นบานพับด้านในสำหรับแผงจ่ายไฟ แผงควบคุม และแผงอื่นๆ ที่กันน้ำได้ดีที่สุด
หมายเหตุ • รับผลิตขนาดพิเศษตามความต้องการด้วยเช่นกัน
 • ไม่มีแหวนกันแบบ E ในอุปกรณ์ที่แนบมา กรุณาดูอ้างอิง B-1024 (หน้า 773)

Specifications • Material
 B-1520-A: Stainless steel plate (SUS304)
 B-520-A: Cold rolled steel plate (SPCC)
 • Finish: Plain
Specific-use • Power/distribution and control boards and other waterproof boards.
Remarks • E-shaped retaining ring is not included. See B-1024 on page 773.

เลขที่สินค้า Product No.		RoHS 10		CAD		L1	L2	L3	W	H1	(H2)		t	φD1	φD2	(φD3)		d (เลขที่สินค้า) Product No.	มวลผลิตภัณฑ์ (g) Mass		รหัส Code			
SUS	SPCC	SUS	SPCC	SUS	SPCC	SUS	SPCC	SUS	SPCC	SUS	SPCC	SUS	SPCC	φD1	φD2	SUS	SPCC	SUS	SPCC	SUS	SPCC	SUS	SPCC	
B-1520-A-1	B-520-A-1 (BA-1)	●	●	2D/3D	2D/3D	45	45	20	20	17	15	5.0	4.8	2.0	2.3	5	12	9.4	9.8	4 (B-1024-4)	37	39	12767	11689
B-1520-A-2	B-520-A-2 (BA-3)	●	●	3D	2D/3D	65	65	30	30	17	15	5.0	4.8	2.0	2.3	5	12	9.4	9.8	4 (B-1024-4)	53	58	12768	11690
B-1520-A-3	B-520-A-3 (BA-7)	●	●	2D/3D	2D/3D	70	65	20	40	19	16	5.9	5.7	3.0	3.2	6	14	12.2	12.6	5 (B-1024-5)	85	87	12770	11692
B-1520-A-4	B-520-A-4 (BA-9)			3D	2D/3D	85	85	40	40	19	16	5.9	5.7	3.0	3.2	6	14	12.2	12.6	5 (B-1024-5)	107	112	12771	11693
B-1520-A-5	B-520-A-5 (BA-14)			3D	2D/3D	85	85	40	40	21	15	4.9	4.7	3.0	3.2	6	14	12.2	12.6	5 (B-1024-5)	109	113	12774	11696
B-1520-A-6	B-520-A-6 (BA-16)	●		3D	3D	85	85	40	40	21	18	4.9	4.7	3.0	3.2	6	14	12.2	12.6	5 (B-1024-5)	112	116	12776	11698
B-1520-A-7	B-520-A-7 (BA-20)	●		3D	3D	85	85	40	40	21	18	7.0	6.7	3.0	3.2	6	14	12.2	12.6	5 (B-1024-5)	112	116	12780	11702

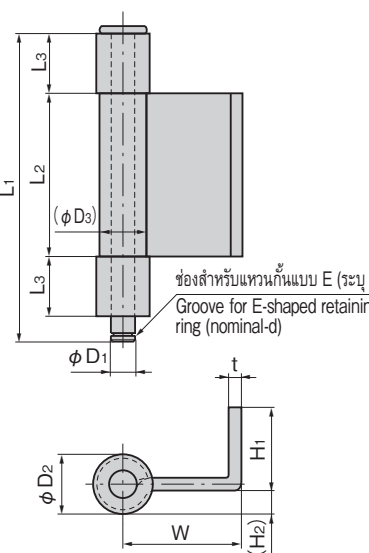
● : ผลิตภัณฑ์ที่ได้รับการรับรองตามมาตรฐาน RoHS10 ▲ : สามารถรับรองตามมาตรฐาน RoHS10

บานพับด้านในรูปตัว L (3 ท่อ) CONCEALED HINGES



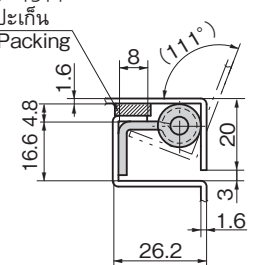
B-1520-B
ทำจากสแตนเลส

B-520-B
ทำจากเหล็ก
(เลขที่สินค้าเดิม BA-5/11)

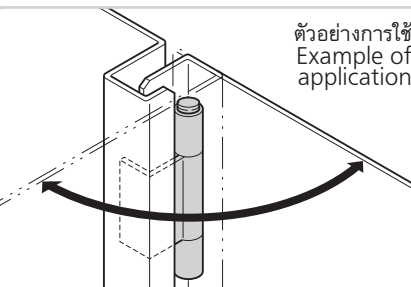


ตัวอย่างการติดตั้งที่ใช้อ้างอิง Installation of example (Reference)

B-1520-B-1
B-520-B-1
P.1306~1314



ตัวอย่างการใช้ Example of application



ข้อมูลจำเพาะ
 (B-1520-B) • วัสดุ: แผ่นเหล็กสแตนเลส (SUS304)
 • การจัดการผิวหน้า: ชีงงานเปลือย
 (B-520-B) • วัสดุ: แผ่นเหล็กรีดเย็น (SPCC)
 • การจัดการผิวหน้า: ชีงงานเปลือย
การใช้งาน • เหมาะใช้ เป็นบานพับด้านในสำหรับแผงจ่ายไฟ แผงควบคุม และแผงอื่นๆ ที่กันน้ำได้ดีที่สุด
หมายเหตุ • รับผลิตขนาดพิเศษตามความต้องการด้วยเช่นกัน
 • ไม่มีแหวนกันแบบ E ในอุปกรณ์ที่แนบมา กรุณาดูอ้างอิง B-1024 (หน้า 773)

Specifications
 (B-1520-B) • Material: Stainless steel plate (SUS304)
 • Finish: Plain
 (B-520-B) • Material: Cold rolled steel plate (SPCC)
 • Finish: Plain
Specific-use • Power/distribution and control boards and other waterproof boards.
Remarks • E-shaped retaining ring is not included. See B-1024 on page 773.

เลขที่สินค้า Product No.		RoHS 10		CAD		L1	L2	L3	W	H1	(H2)		t	φD1	φD2	(φD3)		d (เลขที่สินค้า) Product No.	มวลผลิตภัณฑ์ (g) Mass		รหัส Code		
SUS	SPCC	SUS	SPCC	SUS	SPCC	SUS	SPCC	SUS	SPCC	SUS	SPCC	SUS	SPCC	φD1	φD2	SUS	SPCC	SUS	SPCC	SUS	SPCC	SUS	SPCC
B-1520-B-1	B-520-B-1 (BA-5)	●	●	2D/3D	2D/3D	65	30	15	17	15	5.0	4.8	2.0	2.3	5	12	9.4	9.8	4 (B-1024-4)	53	58	12769	11691
B-1520-B-2	B-520-B-2 (BA-11)	●	●	2D/3D	2D/3D	85	40	20	19	16	5.9	5.7	3.0	3.2	6	14	12.2	12.6	5 (B-1024-5)	109	112	12772	11694

● : ผลิตภัณฑ์ที่ได้รับการรับรองตามมาตรฐาน RoHS10 ▲ : สามารถรับรองตามมาตรฐาน RoHS10

บานพับฝัง/ที่กั้น
อุปกรณ์เสริม



B

บานพับยาว

บานพับแบบเรียบ

บานพับด้านใน

บานพับสลักย่อย

บานพับต่างระดับ

บานพับหัวคลื่น

บานพับหัวแซ่แข็ง

บานพับพิเศษ

บานพับแบบแรงบิด

แขนค้ำ

อุปกรณ์เสริม (B)