



B

บานพับยาว

บานพับแบบเรียบ

บานพับด้านใน

บานพับสลีปจอยท์

บานพับต่างระดับ

บานพับสำหรับคลื่นรูป

บานพับสำหรับรถยกพิเศษ

บานพับตู้แช่แข็ง

บานพับพิเศษ

บานพับแบบแรงบิด

แขนค้ำ

อุปกรณ์เสริม (B)

# บานพับสำหรับเรือ MARINE HINGES



**BP-14**  
ทำจากพลาสติก

## ลักษณะเด่น Feature

PAT.PEND.

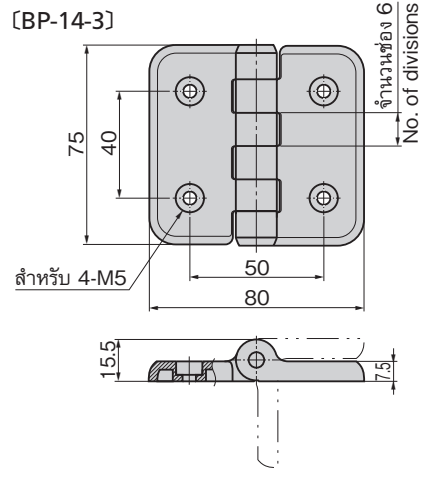
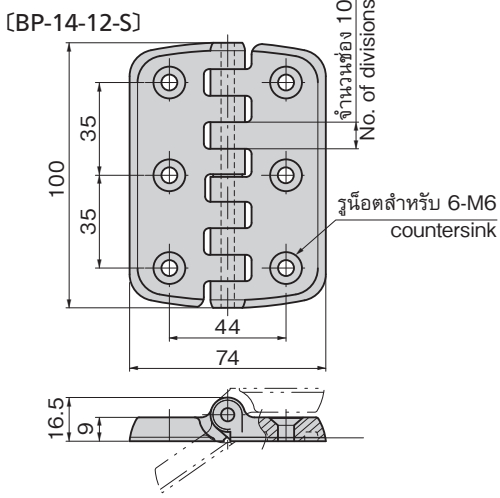
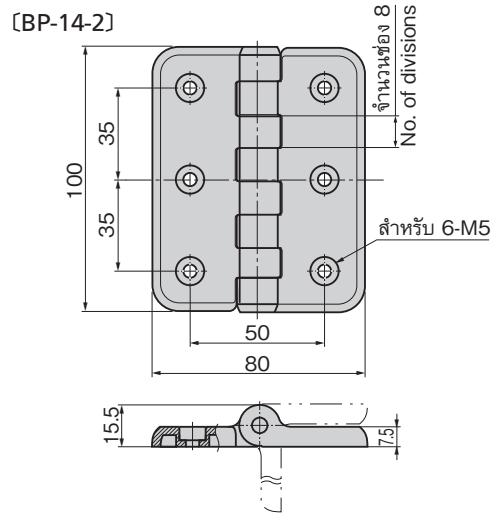
- ด้านหน้ามีความนูนน้อยจึงปลอดภัยในการใช้งานบนพื้น
- Surface projecting is small so it's safe to use in floor.

- ข้อมูล** • วัสดุ: ปีก: พอลิเอไมด์ (PA)  
**จำเพาะ** แกน: แท่งเหล็กสแตนเลส (SUS304)  
 • สีมาตรฐาน: สีงาช้าง
- การใช้งาน** • ฝาต้านบน/ฝาเปิดสำหรับเรือ
- กำหนดส่ง** • สินค้ามาตรฐาน... กรุณาติดต่อสอบถามถึงกำหนด  
**มอบ** ส่งมอบ
- หมายเหตุ** • รับผลิตสีดำด้วยเช่นกัน  
 ⚠️ • สลักบานพับอาจหลุดได้หากแหวน E หลุดร่วง กรุณา  
 ปรึกษาเราเรื่องการใช้งานกับอุปกรณ์อื่นนอกเหนือ  
 จากฝาด้านบน  
 • ผลิตภัณฑ์นี้ไม่ได้ติดตั้งตัวครอบซ่อนสกรู  
 • กรุณาตรวจสอบข้อมูลให้ถี่ถ้วนก่อนใช้สารป้องกันการ  
 คลายตัวและสารละลายอื่นๆ

- Specifi-cations** • Material: Wing: Polyamide (PA)  
 Shaft: Stainless steel bar (SUS304)  
 • Standard color: Ivory
- Specific use** • Panels for ship hatch and canopies  
 ⚠️ • For use for other than canopies, consult us. In  
 those cases, hinge pin may slip due to E-shaped  
 ring coming off.  
 • The screw-hidden cap cannot be used for  
 this product.  
 • Be sure to test adequately when using a  
 solvent such as thread-locking fluid.



BP-14-2



เลขที่สินค้า Product No.	RoHS 10+ CAD	หมายเหตุ Remarks	มวลผลิตภัณฑ์ (g) Mass	รหัส Code
BP-14-2	● 3D	สำหรับน็อตหัวกลม/น็อตยึด Pan/Binding screw	65	12390
BP-14-12-S	● 3D	สำหรับน็อตแบบฝังจม Countersink screw	65	12417
BP-14-3	● 2D/3D	สำหรับน็อตหัวกลม/น็อตยึด Pan/Binding screw	50	12392

● : ผลิตภัณฑ์ที่ได้รับการรับรองตามมาตรฐาน RoHS10 ▲ : สามารถรับรองตามมาตรฐาน RoHS10