

# บานพับแบบเรียบแบบแนวนอน BUTT HINGES



**B-1047**  
ทำจากสแตนเลส

**B-47**  
ทำจากเหล็ก

## ลักษณะเด่น Feature

- สามารถพับแล้วนำไปใช้งานได้
- เนื่องจากทำจากสแตนเลสจึงมีความทนต่อความกัดกร่อนสูง (B-1047)
- Can be bent and used.
- Corrosion-resistant stainless steel is used.(B-1047)

[B-47]

- ข้อมูล • วัสดุ: แผ่นเหล็กรีดเย็น (SPCC)  
 จำเพาะ • การจัดการผิวหน้า: ผิวชุบสังกะสีเคลือบโครเมต (MFZn-C)  
 การใช้งาน • แผงจ่ายไฟ/แผงควบคุม

[B-1047]

- ข้อมูล • วัสดุ: แผ่นเหล็กสแตนเลส (SUS304)  
 จำเพาะ • การจัดการผิวหน้า: การทำเงา  
 การใช้งาน • เรือ/รถยนต์/อุปกรณ์ในครัว/อุปกรณ์ที่ใช้นอกอาคาร

[B-47]

- Specifications • Material: Cold rolled steel plate (SPCC)  
 • Finish: Zinc plating chromate treatment (MFZn-C)

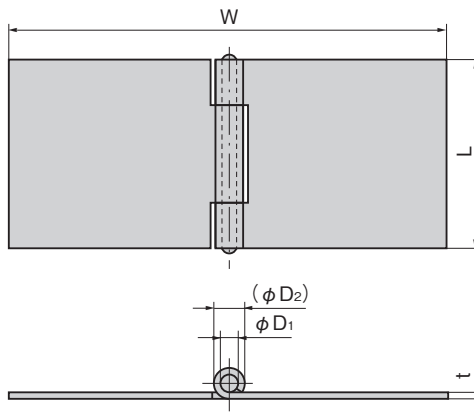
Specific use • Power/distribution and control boards

[B-1047]

- Specifications • Material: Stainless steel plate (SUS304)  
 • Finish: Bright finish  
 Specific-use • Ships, vehicles, kitchen and outdoor equipment



B-1047-1



บานพับสี่เหลี่ยม/สี่เหลี่ยม  
อุปกรณ์เสริม



B

บานพับแบบยาว

บานพับแบบเรียบ

บานพับด้านใน

บานพับสลักจอยท์

บานพับต่างระดับ

บานพับสำหรับคลื่นรูป

บานพับสำหรับรถจักรยาน

บานพับตู้แช่แข็ง

บานพับพิเศษ

บานพับแบบแรงบิด

แขนค้ำ

อุปกรณ์เสริม (B)

BUTT HINGES

เลขที่สินค้า Product No.	SUS		SPCC		L	W	t		φD1	φD2	ค่าอ้างอิง Reference values		มวลผลิตภัณฑ์ (g) Mass	รหัส Code			
	SUS	SPCC	RoHS 10	CAD			SUS	SPCC			ความสูงประตู×ความกว้างประตู Door height×door width	มวลประตู (kg) Door mass		SUS	SPCC	SUS	SPCC
B-1047-1	B-47-1	●	2D/3D	●	2D/3D	51	116	1.5	1.6	4	7.5	500×250	16	9	85	10642	10138
B-1047-2	B-47-2	●	2D/3D	●	2D/3D	38	82	1.2	1.2	3	6	300×150	10	5.8	35	10643	10139
B-1047-3	B-47-3	●	2D/3D	●	2D/3D	32	90	1.5	1.6	3.5	7	400×200	6.9	4.6	45	10644	10140

● : ผลิตภัณฑ์ที่ได้รับการรับรองตามมาตรฐาน RoHS10 ▲ : สามารถรับรองตามมาตรฐาน RoHS10

# บานพับทรงใบไม้ LEAF HINGES



**B-1031**  
ทำจากสแตนเลส

## ลักษณะเด่น Feature

- เนื่องจากทำจากสแตนเลสจึงมีความทนต่อความกัดกร่อนสูง
- Corrosion-resistant stainless steel is used.

ข้อมูล

- วัสดุ: แผ่นสแตนเลสแบบรีดเย็น (SUS304)  
 จำเพาะ • การจัดการผิวหน้า: ขัดเงา

การใช้งาน • เรือ/รถยนต์/อุปกรณ์สื่อสาร/อุปกรณ์ตรวจวัด

หมายเหตุ • ไม่มีรู (B-1031-1 ถึง 2)

• มีรู (B-1031-11 ถึง 12)

Specifications

- Material: Stainless steel (SUS304)  
 • Finish: Buffing

Specific-use

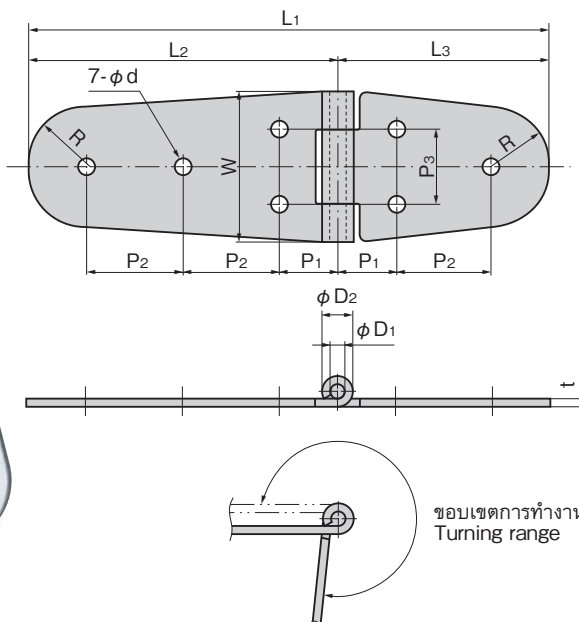
- Ships, vehicles, communication equipment, measuring equipment.

Remarks

- Without hole (B-1031-1·2)  
 • With hole (B-1031-11·12)



B-1031-1



เลขที่สินค้า Product No.	RoHS 10	CAD	หมายเหตุ Remarks	L1	L2	L3	W	t	P1	P2	P3	R	φD1	φD2	φd	มวลผลิตภัณฑ์ (g) Mass	รหัส Code
B-1031-1	●	2D/3D	ไม่มีรู	190	115	75	50	2.5	/	/	/	18	5	10	/	170	11473
B-1031-2	●	2D/3D	Without hole	135	80	55	40	2	/	/	/	16	4	8	/	82	11474
B-1031-11	●	2D/3D	มีรู	190	115	75	50	2.5	20	40	30	18	5	10	5.5	170	11475
B-1031-12	●	2D/3D	With hole	135	80	55	40	2	15	25	20	16	4	8	4.2	82	11476

● : ผลิตภัณฑ์ที่ได้รับการรับรองตามมาตรฐาน RoHS10 ▲ : สามารถรับรองตามมาตรฐาน RoHS10