

บานพับสำหรับประตู DOOR HINGES



B-1810
ทำจากสแตนเลส

B-810
ทำจากเหล็ก

ลักษณะเด่น Feature

- เนื่องจากทำจากสแตนเลสจึงมีความทนต่อความกัดกร่อนสูง (B-1810)
- เหมาะที่สุดสำหรับประตูขนาดเล็กและขนาดกลาง
- แบบใช้ได้ทั้งซ้ายและขวา (เปลี่ยนสลักбин)
- เปิด 180° (B-1810-1, B-810-1)
- เปิด 270° (B-1810-2, B-810-2)
- This product is made of stainless steel, providing excellent corrosion resistance (B-1810)
- Suitable for small and medium size doors
- The product can be installed either left-hand or right-hand use. (by changing the pin's insertion direction)
- The door opens 180° (B-1810-1, B-810-1)
- The door opens 270° (B-1810-2, B-810-2)

[B-1810]

- ข้อมูล • วัสดุ: แผ่นเหล็กสแตนเลส (SUS304)
จำเพาะ • การจัดการผิวหน้า: ขัดเรียบ

- Specifications • Material: Stainless steel (SUS304)
• Finish: Barrel polishing

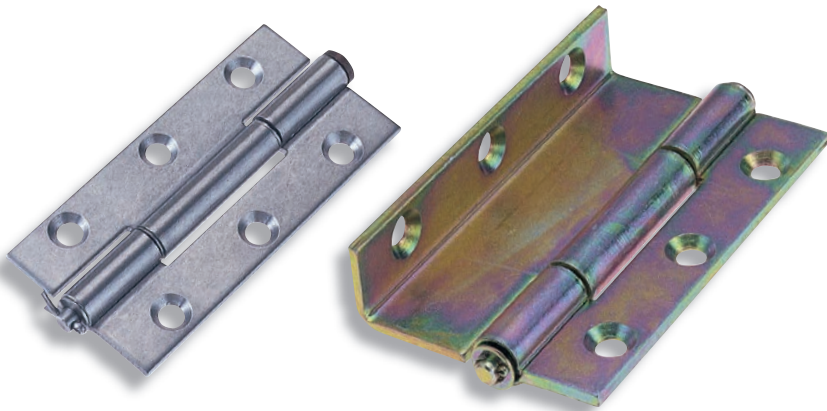
[B-810]

- ข้อมูล • วัสดุ: แผ่นเหล็กรีดร้อน (SPHC)
จำเพาะ • การจัดการผิวหน้า: ผิวชุบสังกะสีเคลือบโครเมต (MFZn-C)

- การใช้งาน • รถจัดทำพิเศษ, รถตู้ขนาดเล็กและขนาดกลาง

- Specifications • Material: Hot rolled steel (SPHC)
• Finish: Zinc plating chromate treatment (MFZn-C)

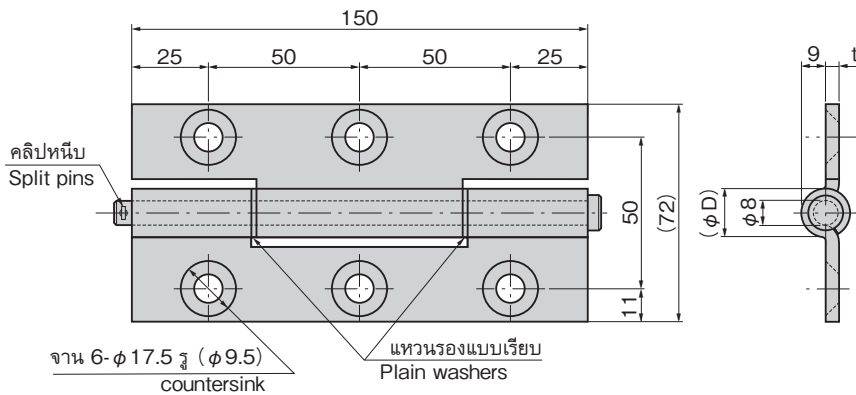
- Specific-use • Specially equipped vehicles, small and medium use size vans



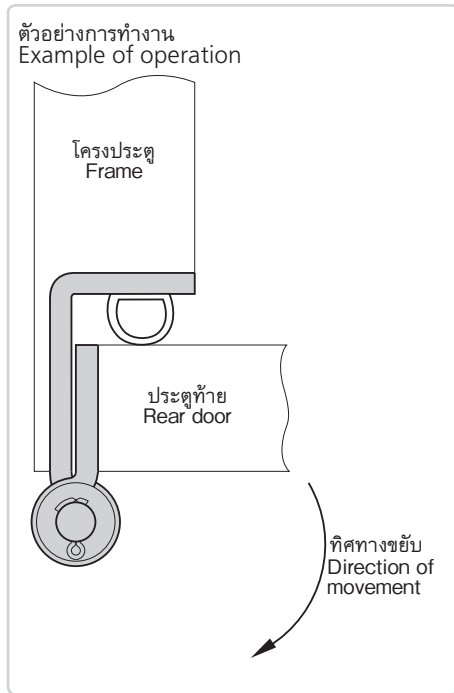
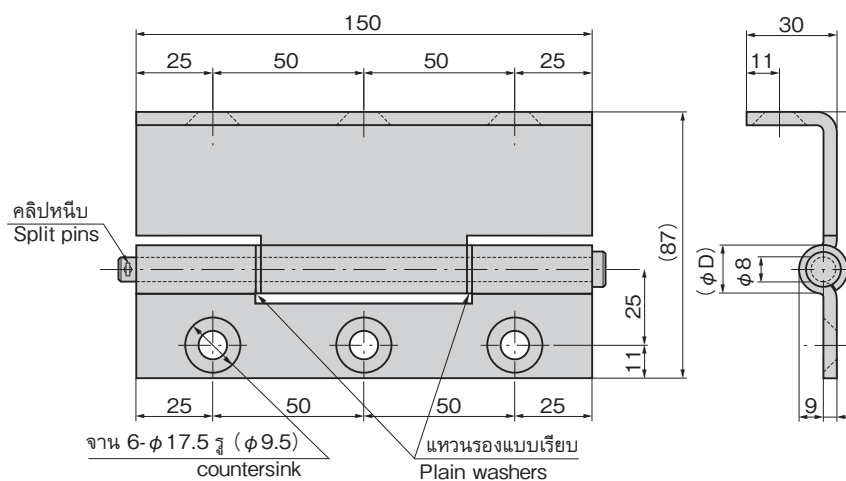
B-1810-1

B-810-2

[B-1810-1]
[B-810-1]



[B-1810-2]
[B-810-2]



เลขที่สินค้า Product No.	วัสดุ Material	RoHS 10	CAD	φ(D)	t	ค่าอ้างอิง Reference values			รหัส Code
						ความสูงประตู×ความกว้างประตู Door height×door width	มวลประตู (kg) Door mass	มวลผลิตภัณฑ์ (g) Mass	
B-1810-1	SUS	●	2D/3D	16	4	1800×900	85	480	12707
B-1810-2						1800×900	85	690	12708
B-810-1	SPHC	●	2D/3D	18	4.5	1800×900	49	490	11915
B-810-2						1800×900	49	700	11916

● : ผลิตภัณฑ์ที่ได้รับการรับรองตามมาตรฐาน RoHS10 ▲ : สามารถรับรองตามมาตรฐาน RoHS10

บานพับสี่เหลี่ยม/ทึบ
อุปกรณ์เสริม



B

บานพับยาว

BUTT HINGES
บานพับแบบเรียบ
บานพับด้านใน
บานพับสลักปจอยท์

บานพับต่างระดับ

บานพับสำหรับคลังรวม

บานพับสำหรับรถจัดทำพิเศษ

บานพับตู้แช่แข็ง

บานพับพิเศษ

บานพับแบบแรงบิด

แขนค้ำ

อุปกรณ์เสริม (B)