

บานพับยาวสำหรับรถจัดทำพิเศษ CONTINUOUS HINGES



B-1805
ทำจากสแตนเลส

B-805
ทำจากอะลูมิเนียม

ลักษณะเด่น Feature

- เป็นบานพับยาวซึ่งพัฒนาขึ้นมาสำหรับรถจัดทำพิเศษ
- ทนทานต่อความกัดกร่อนและใช้ตัดแปลงได้ดียิ่ง
- This hinges is develop to be exclusively used for specially equipped vehicles.
- Highly resistant to corrosion and excellent machine ability.

ข้อมูลจำเพาะ

[B-1805] • วัสดุ: แผ่นเหล็กสแตนเลส (SUS304)

[B-805] • วัสดุ: แผ่นโลหะผสมอะลูมิเนียม (A6061P)

การใช้งาน • รถจัดทำพิเศษ/รถบัส/เครื่องจักรก่อสร้าง

กำหนดส่ง • สินค้าสั่งทำพิเศษ...กรุณาติดต่อสอบถามถึงกำหนดส่งมอบ

หมายเหตุ • มีขนาดอื่นๆ ในแต่ละชนิดอีกด้วย กรุณาติดต่อสอบถาม



- หลังตัดได้ขนาดที่จำเป็นแล้ว ให้ใช้งานโดยดัดแปลงเพื่อป้องกันการหลุดเช่น ทำการย้ำที่แกน
- กรณีดัดแปลงเพื่อป้องกันการหลุดที่ปลายทั้งสองฝั่งให้ทำที่ปีกเดียวกันเสมอ ถ้าทำที่ปีกต่างกันอาจเป็นสาเหตุให้ทำงานผิดพลาดได้
- **สินค้ามีขนาดยาว จึงมีค่าจัดส่งต่างหาก กรุณาติดต่อสอบถามรายละเอียดเพิ่มเติม**

Specifications

[B-1805] • Material: Stainless steel (SUS304)

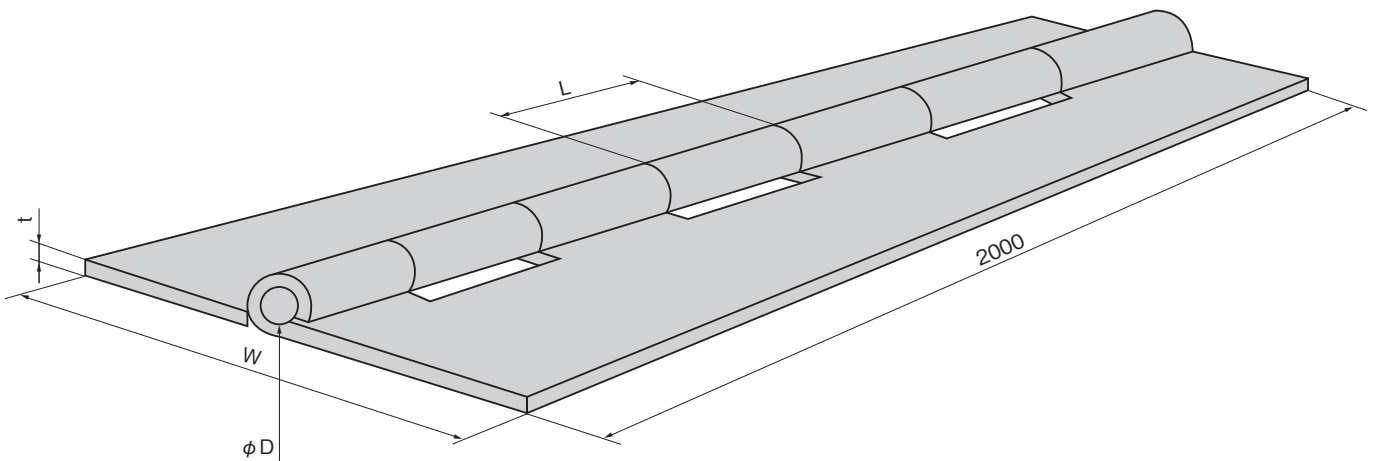
[B-805] • Material: Aluminum alloy (A6061P)

Specific-use • Specially equipped vehicles, buses, construction machinery

- Remarks
- The hinge is not processed to prevent extraction of the shaft. After cutting the hinge to size and before use, fix stops, etc., on the shaft to prevent its extraction.
 - When fixing stops on both ends, always fix on the same wing. Fixing on different wings may cause faulty operation.



B-1805-161 B-1805-160 B-1805-159 B-805-193 B-805-194



เลขที่สินค้า Product No.	RoHS 10+	CAD	W	L	t	φD	มวลผลิตภัณฑ์ (g) Mass	รหัส Code
B-1805-159		2D/3D	50				2,550	12431
B-1805-160		2D/3D	60	49	2	5	3,100	12432
B-1805-161		2D/3D	80				3,600	12433

※พินที่ทำจากสแตนเลส

※The pin is also made of stainless steel.

● : ผลิตภัณฑ์ที่ได้รับการรับรองตามมาตรฐาน RoHS10

▲ : สามารถรับรองตามมาตรฐาน RoHS10

เลขที่สินค้า Product No.	RoHS 10+	CAD	W	(L)	t	φD	มวลผลิตภัณฑ์ (g) Mass	รหัส Code
B-805-193		2D/3D	32	19	1.5	4	380	11669
B-805-194		2D/3D	40				420	11670

※พินที่ทำจากอะลูมิเนียม

※The pin is also made of aluminum alloy.

● : ผลิตภัณฑ์ที่ได้รับการรับรองตามมาตรฐาน RoHS10

▲ : สามารถรับรองตามมาตรฐาน RoHS10

บานพับสี่ล้อ/หกล้อ/แปดล้อ
อุปกรณ์เสริม



B

CONTINUOUS HINGES

บานพับยาว

บานพับแบบเรียบ

บานพับด้านใน

บานพับสลักจอยท์

บานพับต่างระดับ

บานพับสำหรับคลังรถ

บานพับสำหรับรถจัดทำพิเศษ

บานพับคู่แฉับข้าง

บานพับพิเศษ

บานพับแบบแรงบิด

แขนค้ำ

อุปกรณ์เสริม (B)