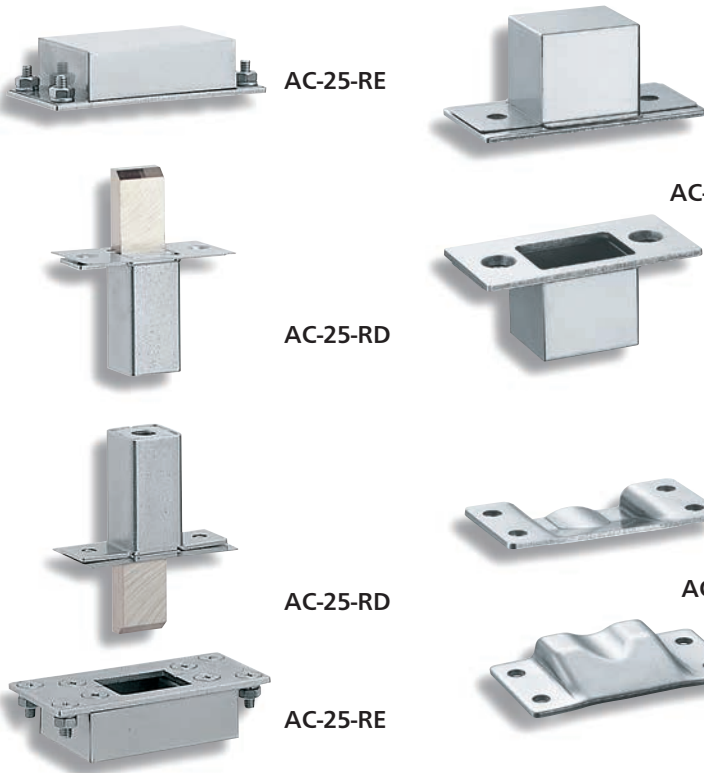


กลอนสลักสำหรับก้านเสา ฐานรองสำหรับก้านเสา (ติดที่ผิว/แบบฝัง) LATCHES FOR RODS / CATCHES FOR RODS

AC-25-RE
ทำจากสแตนเลส

AC-25-RD
ทำจากทองเหลือง

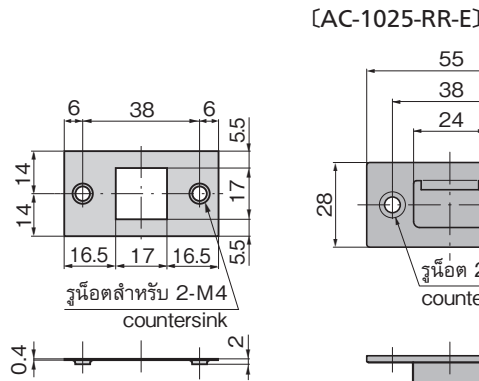
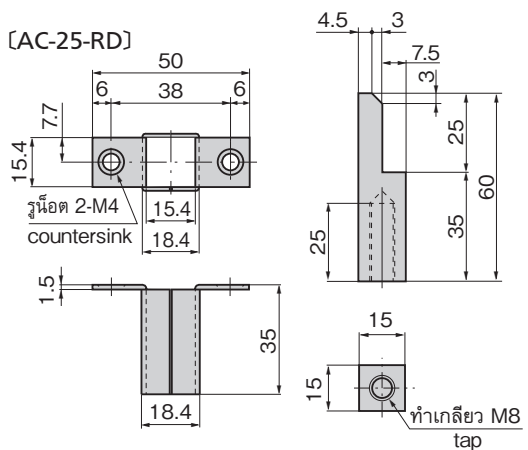
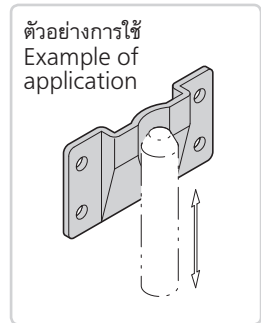
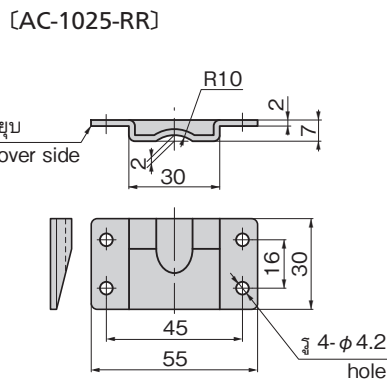
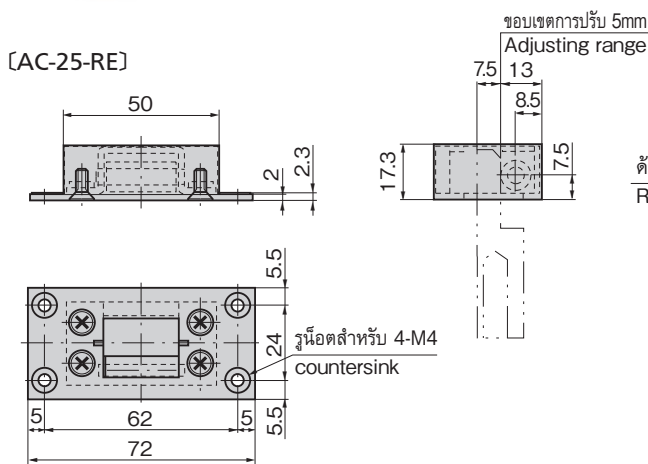
AC-1025-RR·RR-E
ทำจากสแตนเลส



ลักษณะเด่น Feature

- เนื่องจากทำจากสแตนเลสจึงมีความทนต่อความกัดกร่อนสูง
- สามารถปรับเปลี่ยนการเคลื่อนที่ขึ้นลงของก้านเสาให้เป็นแรงขึ้นยึดได้
- เมื่อใช้ร่วมกับมือจับแบบปิดสนิทจะทำให้ปิดสนิทได้ดียิ่งขึ้น
- การขันยึดประตูทำได้ง่าย
- ไม่ทำให้เกิดรอยที่กล่องใส่
- Corrosion-resistant stainless steel is used.
- The vertical movement of a rod is changed to the securing force.
- Using the airtight handle together makes a more powerful airtight closure.
- Securing the door is easy.
- No damage to the case or cabinet.

- ข้อมูลจำเพาะ**
- วัสดุ: แผ่นเหล็กสแตนเลส (SUS304), ส่วนสลัก: แท่งทองเหลืองแบบฟรีคัตติ้ง (C3602BD)
 - การจัดการผิวหน้า: ส่วนสลัก: ซุปนิเกิล (MBNi) ชัดเงา (AC-1025-RR/RR-E)
- การใช้งาน**
- การปิดสนิทแน่นหนาของอุปกรณ์เช่น ตู้ห้องสำเร็จรูป ตู้ไฟ เป็นต้น
- หมายเหตุ**
- กรุณาใช้ AC-25-RE ร่วมกับ AC-25-RD
- Specifications**
- Material: Stainless steel plate (SUS304) Latch: Free cutting brass (C3602BD)
 - Finish: Latch: Nickel plating (MBNi). Buffing (AC-1025-RR·RR-E)
- Specific-use Remarks**
- Powerful airtight closure for cubicles and shelters
 - Use AC-25-RE and AC-25-RD together.



เลขที่สินค้า Product No.	RoHS 10	CAD	มวลผลิตภัณฑ์ (g) Mass	รหัส Code
AC-25-RE	●	2D/3D	112	01976
AC-25-RD	●	2D/3D	87	01975

- : ผลิตภัณฑ์ที่ได้รับการรับรองตามมาตรฐาน RoHS10
- ▲ : สามารถรับรองตามมาตรฐาน RoHS10

เลขที่สินค้า Product No.	RoHS 10	CAD	มวลผลิตภัณฑ์ (g) Mass	รหัส Code
AC-1025-RR	●	2D/3D	24	03604
AC-1025-RR-E	●	2D/3D	27	03605

- : ผลิตภัณฑ์ที่ได้รับการรับรองตามมาตรฐาน RoHS10
- ▲ : สามารถรับรองตามมาตรฐาน RoHS10

สมือจับ
ลูกบิด/อุปกรณ์เสริม
 เครื่องนอน
 ตัวยึด
โรลเลอร์
 มือจับปิดผนึก
แบบมดเคี้ยว
 ตัวแข็งแรง
ปิดสนิท
 แบบหมุน
ผิวเรียบ
 แบบเกียร์
 มือจับ
แบบเรียบ
 มือจับ
ป๊อป
 มือจับ
ยก
 มือจับสำหรับ
การปรับระดับ
 ระบบ
สลัก
 ระบบ
เชียว
 เชื่อมต่อ
 แบบ
ตะขอ
 มือจับ
แบบล็อคได้
 มือจับ
แบบ L
 มือจับ
แบบ T
 แบบกลม
ขนาดเล็ก
 ปุ่มกด
 มือจับ
 ลูกบิด
 STOPPERS/RODS
 ชิ้นส่วนสำหรับยึด
ก้านเสา
 ข้อต่อ
เชื่อมต่อ
 ลวด