



A

A-75-1, AP-324 มือจับ/มือจับสำหรับดึง

มือจับพร้อมสปริง PULLS WITH SPRINGS



A-75-1
ทำจากทองเหลือง



A-75-1-1



A-75-1-2

ลักษณะเด่น Feature

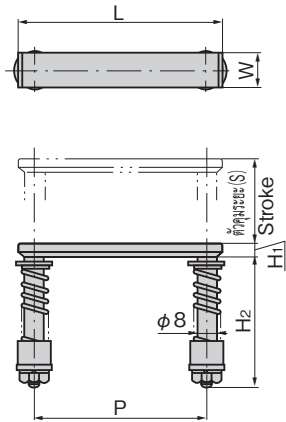
- เนื่องจากมีสปริงจึงทำให้มือจับยื่นออกมาจากด้านกล่องใส่เพียง 5-6mm
- Thanks to spring operation, pull is only protruded 5 to 6mm from the case surface.

ข้อมูลจำเพาะ • วัสดุ: แท่งทองเหลืองแบบพรีคัตติ่ง (C3602BD)
การใช้งาน • การจัดการผิวหน้า: ซุปโครเมียม (MBCr)
การใช้งาน • อุปกรณ์ตรวจวัด/อุปกรณ์สื่อสาร

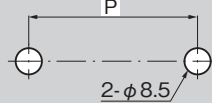
Specifications • Material: Free cutting brass (C3602BD)
• Finish: Chrome plating (MBCr)
Specific use • Measuring or communication equipment.

เลขที่สินค้า Product No.	RoHS 10+	CAD	L	W	H ₁	H ₂	P	(S)	แรงที่ใช้ N Working load	มวลผลิตภัณฑ์ (g) Mass	รหัส Code
A-75-1-1	2D/3D		90	15	6	60	76	38	392	140	00202
A-75-1-2	3D		70	12	5	60	56	38		105	00203
A-75-1-3	3D		70	12	5	40	56	21		85	00204

● : ผลิตภัณฑ์ที่ได้รับการรับรองตามมาตรฐาน RoHS10 ▲ : สามารถรับรองตามมาตรฐาน RoHS10



ขนาดการเจาะรูพานแนล Panel drilling dimensions



ตัวอย่างการติดตั้ง Example of installation

จากการทำงานของสปริงทำให้มือจับจะถูกยึดให้ติดกับผิวของกล่องใส่เสมอ
Pull always comes in contact with the case surface because of spring operation.

มือจับ PULLS



AP-324
ทำจากพลาสติก

ลักษณะเด่น Feature

- ให้สัมผัสที่นุ่มนวลทนต่อสภาพอากาศ มีความเป็นฉนวนและมีน้ำหนักเบา
- A soft image. Weather-resistant and insulation-resistant and lightweight.

ข้อมูลจำเพาะ • มวลผลิตภัณฑ์: 25g
• วัสดุ: ตัวอุปกรณ์: โพลีเอสเตอร์/อีลาสโตเมอร์
ที่รองสำหรับยึด, ตัวครอบ: พอลิเอไมด์ 66 (PA66)

การใช้งาน • สีมาตรฐาน: สีเทา
• แรงที่ใช้: 147N
• น็อตที่แนะนำ: น็อตหัวกลมแมก M4
การใช้งาน • อุปกรณ์ตรวจวัด/อุปกรณ์สื่อสาร/อุปกรณ์เกี่ยวกับอาหาร ฯลฯ

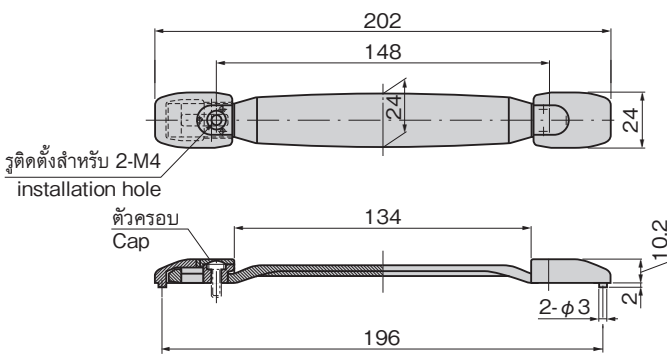
หมายเหตุ • รับผลิตภัณฑ์แบบสั่งทำพิเศษด้วยเช่นกัน
⚠️ • ในตอนที่ติดตั้งผลิตภัณฑ์นี้ กรุณาใช้แรงบิดที่ใช้ขันยึดที่ 0.75N·m-1N·m
• เมื่อถอดตัวครอบออกมาครั้งหนึ่งแล้ว อาจจะส่งผลให้การทำงานของตัวครอบเสียหายได้
• กรุณาตรวจสอบข้อมูลให้ถี่ถ้วนก่อนใช้สารป้องกันการคลายตัวและสารละลายอื่นๆ

Specifications • Mass: 25g
• Material: Main body: Polyester/Elastomer. Fixed base/Cap: Polyamide 66 (PA66)

Specific use • Standard color: Gray
• Working load: 147N
• Recommended screws: Round head screw M4
• Communication, measuring and food equipment.
⚠️ • Tighten with a torque of 0.75N·m to 1N·m.
• Cap may lose ability to function if removed after mounting.
• Be sure to test adequately when using a solvent such as thread-locking fluid.



AP-324-Gray



เลขที่สินค้า Product No.	RoHS 10+	CAD	รหัส Code
AP-324-Gray	●	2D/3D	03001

● : ผลิตภัณฑ์ที่ได้รับการรับรองตามมาตรฐาน RoHS10 ▲ : สามารถรับรองตามมาตรฐาน RoHS10