



**A-175-1**  
ทำจากอะลูมิเนียม

# มือจับกล่องพร้อมสปริง

## TRUNK CARRYING HANDLES WITH SPRINGS

### ลักษณะเด่น Feature

- จากการทำงานของสปริงทำให้มือจับถูกพับเก็บอยู่ในตัวอุปกรณ์ ไม่ยื่นออกมาข้างนอก
- การติดตั้งสามารถใช้สกรูหรือหมุดเหล็กก็ได้
- Thanks to spring operation, grip is encased so the panel surface is flush.
- Either screw or rivet can be used for installation.

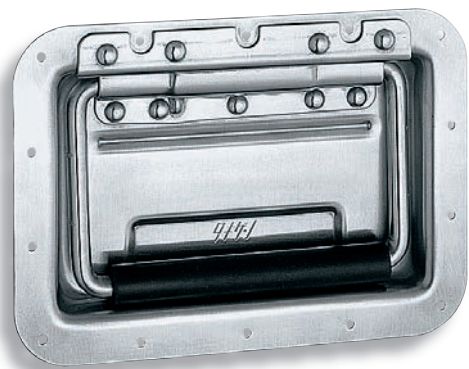
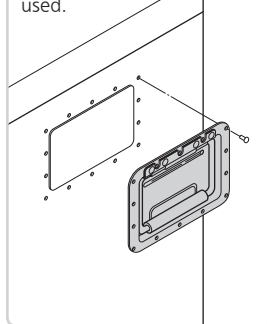
ข้อมูล • วัสดุ: แผ่นโลหะผสมอะลูมิเนียม (A5052P)  
จำเพาะ • แรงที่ใช้: 490N  
การใช้งาน • คอนเทนเนอร์ขนาดใหญ่ของเครื่องบิน, รถยนต์ เป็นต้น

Specifications • Material: Aluminum alloy (A5052P)  
• Working load: 490N  
Specific use • Large containers such as aircraft and vehicles

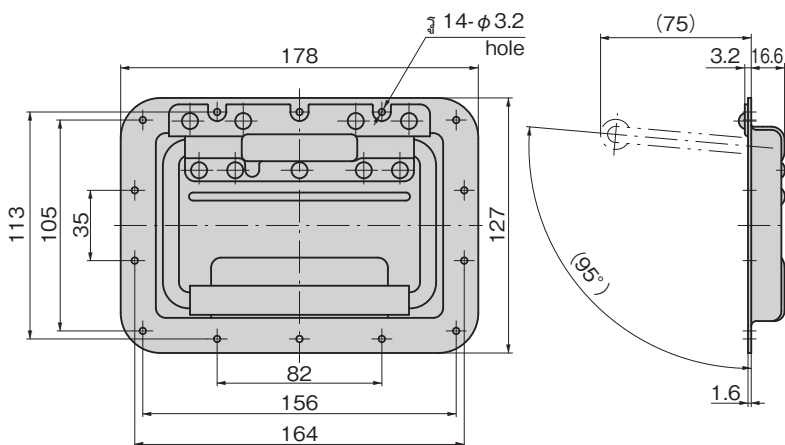
### วิธีการติดตั้ง

#### Installation method

การติดตั้งไม่ว่าจะเป็นสกรูหรือหมุดเหล็กก็  
สามารถใช้ได้  
Either screw or rivet can be used.

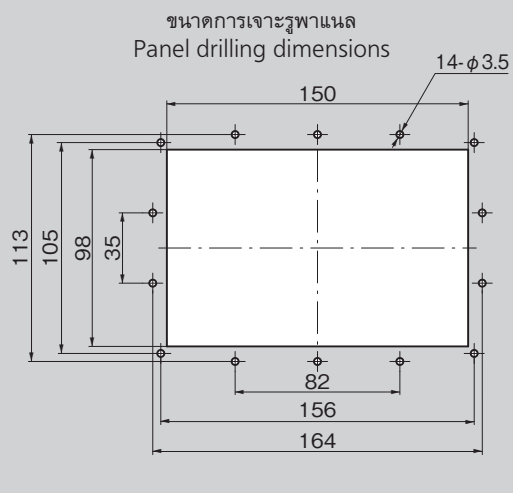


A-175-1



### ขนาดการเจาะรูพาแนล

#### Panel drilling dimensions



เลขที่สินค้า Product No.	RoHS 10+	CAD	มวลผลิตภัณฑ์ (g) Mass	รหัส Code
A-175-1	●	2D	330	00399

● : ผลิตภัณฑ์ที่ได้รับการรับรองตามมาตรฐาน RoHS10 ▲ : สามารถรับรองตามมาตรฐาน RoHS10

# มือจับพร้อมเบรก

## PULLS WITH STOPPERS



**AP-271**  
ทำจากพลาสติก

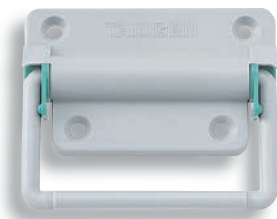
### ลักษณะเด่น Feature

- ด้วยการทำงานของเบรก ทำให้มือจับคงสภาพไว้ที่ตำแหน่งปิดได้
- Stopper holds the pull locked.

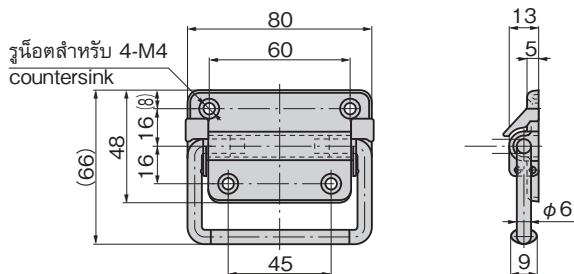
ข้อมูล • มวลผลิตภัณฑ์: 26g  
จำเพาะ • วัสดุ: PBT/POM  
• แรงที่ใช้: 39N  
การใช้งาน • อุปกรณ์ตรวจวัด/อุปกรณ์สื่อสาร/เครื่องผลิตอาหาร  
⚠️ • กรุณาใช้งานในอุณหภูมิปกติ  
• กรุณาตรวจสอบข้อมูลให้ถี่ถ้วนก่อนใช้สารป้องกันการ  
คลายตัวและสารละลายอื่นๆ

Specifications • Mass: 26g  
• Material: PBT/POM  
• Working load: 39N  
Specific use • Measuring, communication and food equipment  
⚠️ • Use it at normal temperatures.  
• Be sure to test adequately when using a solvent such as thread-locking fluid.

PAT.PEND.



AP-271



รูเนื้อสำหรับ 4-M4  
countersink

เลขที่สินค้า Product No.	RoHS 10+	CAD	รหัส Code
AP-271	●	2D/3D	01961

● : ผลิตภัณฑ์ที่ได้รับการรับรองตามมาตรฐาน RoHS10 ▲ : สามารถรับรองตามมาตรฐาน RoHS10

มือจับ  
ลูกบิด/อุปกรณ์เสริม



A

เครมอน

ตัวยึด  
โรลเลอร์

มือจับปิดผนึก  
แผ่นแบบพิเศษ

ตู้แช่แข็ง  
ปิดสนิท

แบบหมุน  
ผิวเรียบ

แบบเกียร์

มือจับ  
แบบเรียบ

มือจับ  
ป๊อป

มือจับ  
ยก

มือจับสำหรับ  
การปรับระดับ

ระบบ  
สลัก

ระบบ  
เชียว

เชื่อมต่อ

แบบ  
ตะขอ

มือจับ  
แบบล็อกได้

มือจับ  
แบบ L

มือจับ  
แบบ T

แบบกลม  
ขนาดเล็ก

ปุ่มกด

PULLS

มือจับ

ลูกบิด

ชิ้นส่วนที่เข้ากันได้  
กับเสา

เชื่อมต่อ  
เชื่อมต่อ

ลวด

TAKIGEN

เล่มที่ 24

611