

มือจับแบบฝังพร้อมบานปิด

EMBEDDED PULLS WITH SHUTTERS

เป็นโครงสร้างกันฝุ่นแบบ 2 ชั้น



AP-291
ทำจากพลาสติก

ลักษณะเด่น Feature

- เมื่อไม่ได้ใช้งาน บานปิดจะป้องกันฝุ่นผง ฯลฯ ไม่ให้เข้ามา
- ทำผิวหน้าชั้นลายที่ให้ความรู้สึกหรูหรา
- Shutter is closed when not using so dust is not entering.
- High-grade grained pattern finish.

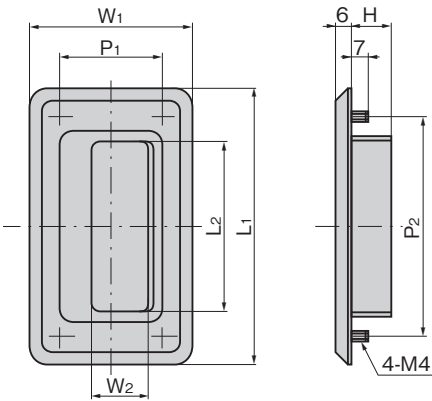
- ข้อมูลจำเพาะ
- วัสดุ: PC/อัลลอย ABS
 - สีมาตรฐาน: ดำ
 - อุปกรณ์ที่แนบมา: น็อตตัวเมีย/แหวนสปริง

- หมายเหตุ
- รับผิดชอบในสิทธิ์ด้วยเช่นกัน
 - กรุณาใช้งานในอุณหภูมิปกติ
 - กรุณาตรวจสอบข้อมูลให้ถี่ถ้วนก่อนใช้สารป้องกันการคลายตัวและสารละลายอื่นๆ

- Specifications
- Material: PC/ABS alloy
 - Standard color: Black
 - Accessories: Nuts and spring washers
- Remarks
- Other color is available.
 - Use the product in normal temperatures.
 - Be sure to test adequately when using a solvent such as thread-locking fluid.

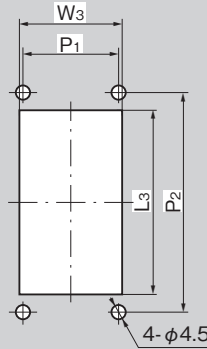


AP-291



ขนาดการเจาะรูพานแนล

Panel drilling dimensions



เลขที่สินค้า Product No.	RoHS 10	CAD	L1	L2	L3	W1	W2	W3	H	P1	P2	มวลผลิตภัณฑ์ (g) Mass	รหัส Code
AP-291-1	3D		140	86	93	88	30	61	23	65	110	94	01533
AP-291-2	2D/3D		110	68	73	64	23	41	16	38	88	48	01534
AP-291-3	2D		96	58	63	60	23	41	16	32	76	43	01535

● : ผลิตภัณฑ์ที่ได้รับการรับรองตามมาตรฐาน RoHS10 ▲ : สามารถรับรองตามมาตรฐาน RoHS10

ครีมออน

ตัวยึด
โวลเลอร์

มือจับปิดผนึก
แม่แบบพิเศษ

ตู้แช่แข็ง
ปิดสนิท

แบบหมุน
ผิวเรียบ

แบบเกียร์

มือจับ
แบบเรียบ

มือจับ
ป๊อป

มือจับ
ยก

มือจับสำหรับ
การปรับระดับ

ระบบ
สลัก

ระบบ
เชียว

เชื่อมต่อ

แบบ
ตะขอ

มือจับ
แบบล็อกได้

มือจับ
แบบ L

มือจับ
แบบ T

แบบกลม
ขนาดเล็ก

ปุ่มกด

มือจับ

ลูกบิด

ชิ้นส่วนสำหรับยึด
กำแพง

ข้อต่อ
เชื่อมต่อ

ลวด

TAKIGEN

เล่มที่ 24

608

มือจับแบบฝัง

EMBEDDED PULLS



AP-182
ทำจากพลาสติก

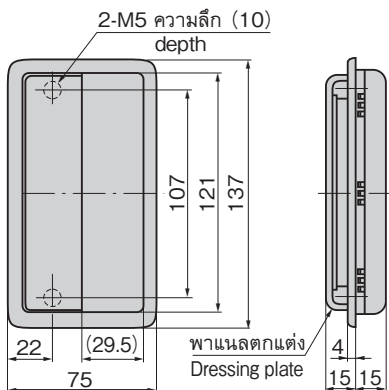
PAT.PEND.

- ข้อมูลจำเพาะ
- มวลผลิตภัณฑ์: 60g
 - วัสดุ: PC/อัลลอย ABS
 - สีมาตรฐาน: ดำ
- การใช้งาน
- อุปกรณ์ตรวจวัด/ตู้กับช่อง
- หมายเหตุ
- ผลิตภัณฑ์นี้ใช้พลาสติกไม่แข็งและไม่เหมาะใช้งานกับสารป้องกันการคลายตัวจึงควรหลีกเลี่ยงการใช้ (ระบุอยู่ในหัวข้อควรรวังของสารป้องกันการคลายตัวส่วนหนึ่งด้วย)
 - กรุณาใช้งานในอุณหภูมิปกติ
 - กรุณาตรวจสอบข้อมูลให้ถี่ถ้วนก่อนใช้สารป้องกันการคลายตัวและสารละลายอื่นๆ

- Specifications
- Mass: 60g
 - Material: PC/ABS alloy
 - Standard color: Black
- Specific use
- Measuring equipment and cabinets
- Remarks
- This product uses noncrystalline resin. It is not suitable for thread-locking fluid so use should be avoided. (Also noted in the precautions of some types of thread-locking fluid.)
 - Use the product in normal temperatures.
 - Be sure to test adequately when using a solvent such as thread-locking fluid.

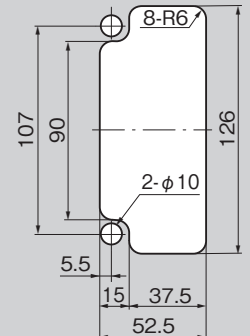


AP-182



ขนาดการเจาะรูพานแนล

Panel drilling dimensions



เลขที่สินค้า Product No.	RoHS 10	CAD	รหัส Code
AP-182		2D/3D	00503

● : ผลิตภัณฑ์ที่ได้รับการรับรองตามมาตรฐาน RoHS10 ▲ : สามารถรับรองตามมาตรฐาน RoHS10