



AP-191
ทำจากพลาสติก

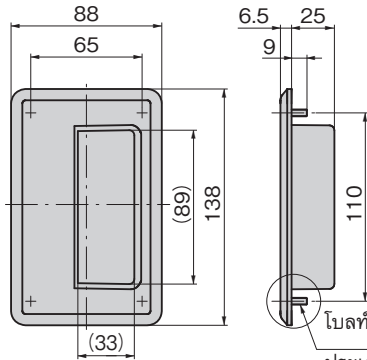
มือจับแบบฝังทำจากพลาสติก

PLASTIC EMBEDDED PULLS

การออกแบบที่อ่อนโยนกับมือ
Easy-to-grip design



AP-191



โบลท์ 4-M4 bolts
ประเภท A type

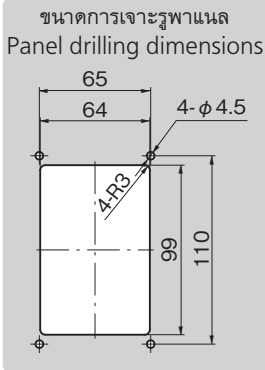
น็อตตัวเมีย 4-M4 ความลึก 4 nuts depth
ประเภท B type



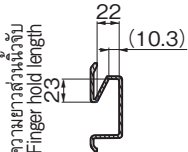
AP-191-A
ประเภทสลักเกลียว bolt type



AP-191-B
ประเภทน็อตตัวเมีย nut type



แผนภาพด้านตัดสำหรับอ้างอิง
Reference cross-section



AP-191-1-P

ลักษณะเด่น Feature

- สามารถเพิ่มคุณสมบัติกันน้ำได้โดยใช้ร่วมกับ AP-191-1-P (เทียบเท่า IPX5)
- มีความเข้ากันได้ในการติดตั้งกับ A-1191N-1 ที่ทำจากสแตนเลส
- ส่วนของน็อตตัวเมียจะใช้ชิ้นส่วนโลหะแบบสอดเข้าที่ทำจากทองเหลือง (ประเภท B)
- ขยายพื้นที่ในส่วนที่จะเกิดแรงกระทำที่นิ้วมือให้กว้างขึ้นจึงเป็นโครงสร้างที่เป็นประโยชน์ต่อผู้ใช้งาน
- Can be waterproofed by using together with AP-191-1-P (IPX5 equivalent).
- Interchangeable with stainless steel A-1191N-1.
- Nuts use brass inserts (B type).
- Easier gripping with wider area where fingers need to pull.

ข้อมูล • วัสดุ: PC/ABS

จำเพาะ • การจัดการผิวหน้า: การขึ้นลายที่ผิว (ดำ)
• อุปกรณ์ที่แนบมา: ชุดสกรู

การใช้งาน • เครื่องตรวจสอบ/ประตูขนาดเล็ก

หมายเหตุ • ผลิตภัณฑ์นี้ใช้พลาสติกไม่เป็นผลึกซึ่งไม่เหมาะใช้งานกับสารป้องกันการคลายตัวจึงควรหลีกเลี่ยงการใช้ (ระบุอยู่ในหัวข้อควรระวังของสารป้องกันการคลายตัวส่วนหนึ่งด้วย)

- รับผลิตในสีอื่นๆ ด้วยเช่นกัน
- กรุณาใช้ในอุณหภูมิปกติ

Specifications • Material: PC/ABS
• Finish: Grained pattern (black)
• Accessories: Screw set

Specific use • Inspection equipment, small equipment

Remarks • This product uses noncrystalline resin. It is not suitable for thread-locking fluid so use should be avoided. (Also noted in the precautions of some types of thread-locking fluid.)
• Other colors can also be made.
• Product should be used at normal temperature.

เลขที่สินค้า Product No.	RoHS 10	CAD	หมายเหตุ Remarks	มวลผลิตภัณฑ์ (g) Mass	รหัส Code
AP-191-1-A	▲		ตัวอุปกรณ์ (ประเภทสลักเกลียว) Main body [bolt type]	100	04640
AP-191-1-B	▲		ตัวอุปกรณ์ (ประเภทน็อตตัวเมีย) Main body [nut type]	100	04641
AP-191-1-P	●		ปะเก็น Packing	15	04652

- : ผลิตภัณฑ์ที่ได้รับการรับรองตามมาตรฐาน RoHS10
- ▲ : สามารถรับรองตามมาตรฐาน RoHS10

มือจับแบบฝัง

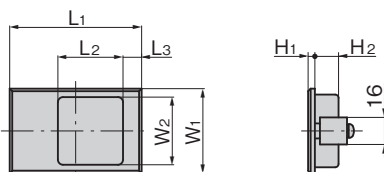
EMBEDDED PULLS



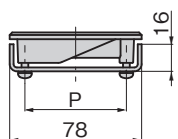
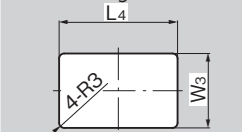
A-185-1



A-185-2



ขนาดการเจาะรูพาแนล
Panel drilling dimensions



เลขที่สินค้า Product No.	RoHS 10	CAD	L1	L2	L3	L4	W1	W2	W3	H1	H2	P	ความหนาที่ใช้ของแผ่นวัสดุ Applicable panel thickness	มวลผลิตภัณฑ์ (g) Mass	รหัส Code
A-185-1			78	38.5	11	70	50	40	44	4	14	60	3.0	150	00508
A-185-2			54	25	7	42	40	31.5	35	3	12.5	32		85	00509

- : ผลิตภัณฑ์ที่ได้รับการรับรองตามมาตรฐาน RoHS10
- ▲ : สามารถรับรองตามมาตรฐาน RoHS10

ลักษณะเด่น Feature

- ส่วนที่ยื่นออกมา น้อยจากผิวพาแนลจึงทำให้สภาพภายนอกมีความเรียบแบน
- Small projecting from panel surface so flat impression don't deface.

ข้อมูล • วัสดุ: ซิงค์อัลลอย (ZDC)

จำเพาะ • การจัดการผิวหน้า: ชุบบรอนซ์สีขาว
• อุปกรณ์ที่แนบมา: ชิ้นส่วนโลหะติดตั้ง

การใช้งาน • อุปกรณ์ตรวจวัด/อุปกรณ์สื่อสาร

Specifications • Material: Zinc alloy (ZDC)
• Finish: White bronze plating
• Accessories: Installation fittings

Specific use • Measuring or communication equipment

มือจับ
ลูกบิด/อุปกรณ์เสริม

ครีมอน

ตัวยึด
โรลเลอร์

มือจับปิดผนึก
แผ่นแบบพิเศษ

ตู้แช่แข็ง
ปิดสนิท

แบบหมุน
ผิวเรียบ

แบบเกียร์

มือจับ
แบบเรียบ

มือจับ
ป๊อป

มือจับ
ยก

มือจับสำหรับ
การปรับระดับ

ระบบ
สลัก

ระบบ
เชียว

เชื่อมต่อ

แบบ
ตะขอ

มือจับ
แบบล็อคได้

มือจับ
แบบ L

มือจับ
แบบ T

แบบกลม
ขนาดเล็ก

ปุ่มกด

PULLS
มือจับ
ลูกบิด

ชิ้นส่วนที่เข้ากับ
กันเสา

ข้อต่อ
เชื่อมต่อ

ลวด