

มือจับแบบฝัง (ประเภท R) ANTIBACTERIAL EMBEDDED PULLS (R TYPE)



A-1191-R
ทำจากสแตนเลส

PAT.PEND.

ลักษณะเด่น

Feature



A-1191-R-2

- เนื่องจากมีช่องเปิดที่กว้างจึงทำให้เพิ่มประสิทธิภาพในการควบคุมการทำงาน

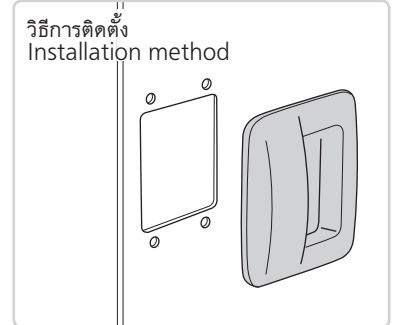
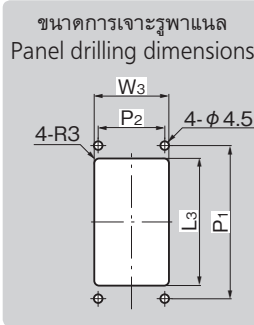
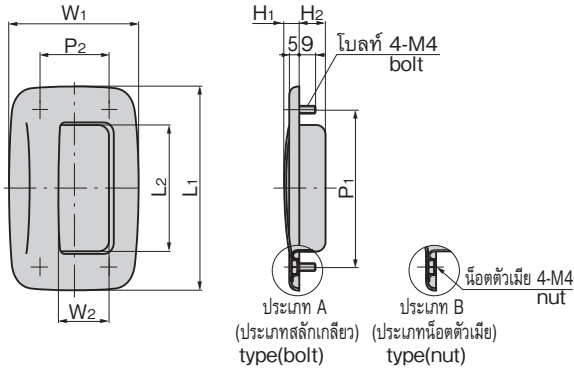
- For large opening increases operation efficiency.

- ข้อมูลจำเพาะ
- วัสดุ: แผ่นสแตนเลสแบบรีดเย็น (SUS304)
 - การจัดการผิวหน้า: ทำผิวด้านแบบขึ้นเส้นแฮร์ไลน์
 - อุปกรณ์ที่แนบมา: น็อตตัวเมีย/แหวนสปริง/แหวนรองแบบเรียบ (ประเภท A)

- Specifications
- Material: Cold rolled stainless steel plate (SUS304)
 - Finish: Hairline finish
 - Accessories: Nuts, spring washers and washers (A type)
- Specific-use
- Cabinets, measuring and kitchen equipment

- การใช้งาน
- ตู้เก็บของ/อุปกรณ์ตรวจวัด/อุปกรณ์ในครัว

- หมายเหตุ
- รับผลิตแบบที่ทำจากสแตนเลสต้านเชื้อโรคด้วยเช่นกัน



เลขที่สินค้า Product No.	RoHS 10	CAD	หมายเหตุ Remarks	L1	L2	L3	W1	W2	W3	H1	H2	P1	P2	มวลผลิตภัณฑ์ (g) Mass	รหัส Code
A-1191-R-2A	●	2D	แบบสลักเกลียว Bolt type	114	70	73	71.5	28	42	8.5	14.5	88	38	110	01965
A-1191-R-2B	●	2D/3D	แบบน็อตตัวเมีย Nut type												01966
A-1191-R-3A	●	2D/3D	แบบสลักเกลียว Bolt type	98	60	63	66	24	43	8	12	76	32	90	01967
A-1191-R-3B	●	2D	แบบน็อตตัวเมีย Nut type												01968

● : ผลิตภัณฑ์ที่ได้รับการรับรองตามมาตรฐาน RoHS10 ▲ : สามารถรับรองตามมาตรฐาน RoHS10

มือจับแบบฝัง EMBEDDED PULLS



A-1181
ทำจากสแตนเลส

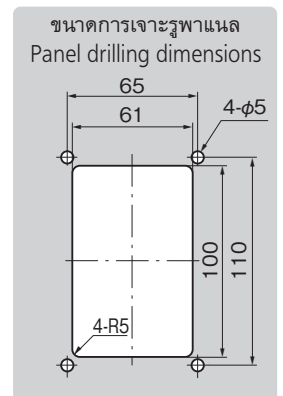
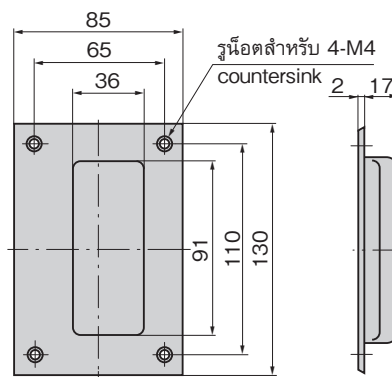
- ข้อมูลจำเพาะ
- วัสดุ: แผ่นสแตนเลสแบบรีดเย็น (SUS304)
 - การจัดการผิวหน้า: ทำผิวด้านแบบขึ้นเส้นแฮร์ไลน์
 - อุปกรณ์ที่แนบมา: น็อตตัวเมีย (เฉพาะ A-1181-2)
- การใช้งาน
- ประตูฉุกเฉิน/ประตูครัว ฯลฯ/ตู้เก็บของประเภทต่างๆ

- Specifications
- Material: Cold rolled stainless steel plate (SUS304)
 - Finish: Hairline finish
 - Accessories: Nuts (A-1181-2)
- Specific-use
- Emergency doors, kitchen doors and various cabinet doors



A-1181-1

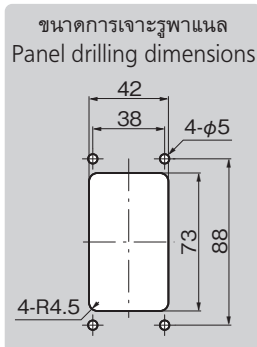
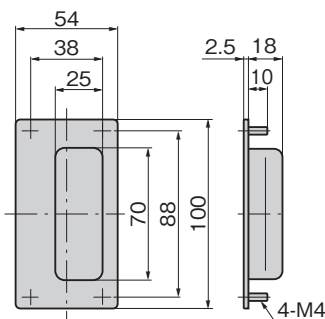
[A-1181-1]



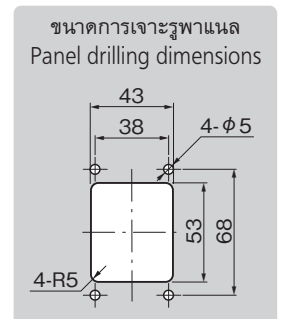
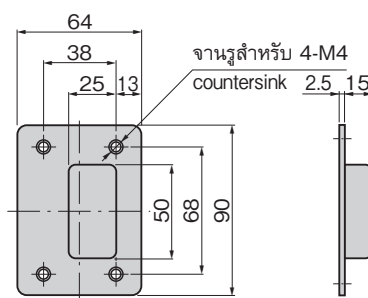
เลขที่สินค้า Product No.	RoHS 10	CAD	มวลผลิตภัณฑ์ (g) Mass	รหัส Code
A-1181-1	●	2D/3D	111	00776
A-1181-2	●	2D/3D	88	00777
A-1181-3	●	2D/3D	93	03486

● : ผลิตภัณฑ์ที่ได้รับการรับรองตามมาตรฐาน RoHS10 ▲ : สามารถรับรองตามมาตรฐาน RoHS10

[A-1181-2]



[A-1181-3]



A

เครมอน

ตัวยึด
โรลเลอร์

มือจับปิดผนึก
แม่แบบพิเศษ

ตู้แช่แข็ง
ปิดสนิท

แบบหมุน
ผิวเรียบ

แบบเกียร์

มือจับ
แบบเรียบ

มือจับ
ป๊อป

มือจับ
ยก

มือจับสำหรับ
การปรับระดับ

ระบบ
สลัก

ระบบ
เชียว

เชื่อมต่อ

แบบ
ตะขอ

มือจับ
แบบล็อกได้

มือจับ
แบบ L

มือจับ
แบบ T

แบบกลม
ขนาดเล็ก

ปุ่มกด

มือจับ
PULLS

ลูกบิด

ชิ้นส่วนสำหรับยึด
กำแพง

ข้อต่อ
เชื่อมต่อ

ลวด