



A-561
ทำจากอะลูมิเนียม

มือจับอะลูมิเนียมแบบเหลี่ยม

ALUMINUM BOX-SHAPED PULLS

ลักษณะเด่น Feature

- น้ำหนักเบาเพราะทำจากอะลูมิเนียม
- เนื่องจากทำการชุบผิวอะลูมิเนียมจึงทนต่อการกัดกร่อนสูง
- สามารถปรับแต่งตำแหน่งนอตตัวเมียสำหรับติดตั้ง
- Lightweight aluminum alloy-made.
- Corrosion-resistant alumite treatment.
- The position of the installation nuts can be adjusted.

ข้อมูลจำเพาะ • วัสดุ: ตัวอุปกรณ์: โลหะผสมอะลูมิเนียมอัดรีด (A6N01SS-T5)

ฝาพลาสติก: พอลิเอไมด์ (PA) (สีเทาอ่อน)
• การจัดการผิวหน้า: ตัวอุปกรณ์: ชุบผิวอะลูมิเนียมอโนไดซ์

การใช้งาน • อุปกรณ์ขนาดเล็ก/ประตูขนาดเล็ก

Specifications • Material: Main body: Aluminum alloy extrusion (A6N01SS-T5)
Resin caps/Polyamide (PA) (Light gray)

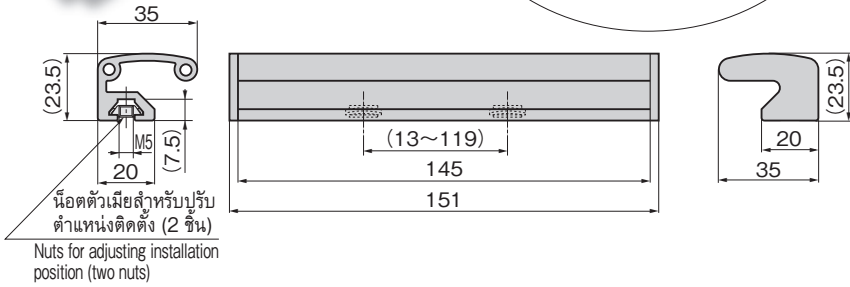
• Finish: Main body/Alumite treatment.
Specific use • Small-sized equipment and doors.



A-561



สามารถปรับแต่งตำแหน่งนอตตัวเมียสำหรับติดตั้ง
The position of the installation nuts can be adjusted.



↑ ตัวครอบกันลื่น (พลาสติก)
Skid cap (Resin)

↑ นอตตัวเมีย T (เหล็ก)
T nuts (Iron)

เลขที่สินค้า Product No.	RoHS 10+ CAD	มวลผลิตภัณฑ์ (g) Mass	รหัส Code
A-561	2D	113.5	04225

● : ผลิตภัณฑ์ที่ได้รับการรับรองตามมาตรฐาน RoHS10 ▲ : สามารถรับรองตามมาตรฐาน RoHS10

มือจับแบบฝัง

EMBEDDED PULLS



A-560
ทำจากอะลูมิเนียม

ลักษณะเด่น Feature

- มีส่วนที่นูนขึ้นมาจากผิวของแผ่นพาแนลเพียงเล็กน้อยจึงไม่เกะกะหรือกีดขวาง
- Small projecting from panel surface.

ข้อมูลจำเพาะ • วัสดุ: มือจับ: โลหะผสมอะลูมิเนียมอัดรีด เคส: แผ่นเหล็กรีดเย็น (SPCC)
• การจัดการผิวหน้า: มือจับ: ชุบผิวอะลูมิเนียม เคส: ผิวชุบสังกะสีเคลือบโครเมต (MFZn-C)

การใช้งาน • อุปกรณ์ตรวจวัด/ตู้เก็บของ

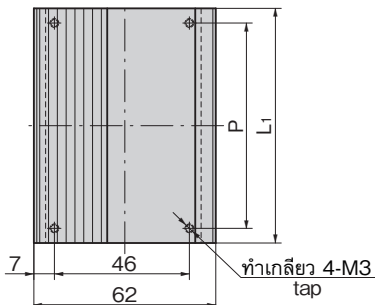
Specifications • Material: Grip: Aluminum alloy extrusion. Case: Cold rolled steel (SPCC)
• Finish: Grip: Alumite treatment. Case: Zinc plating chromate treatment (MFZn-C)

Specific use • Measuring equipment and cabinets

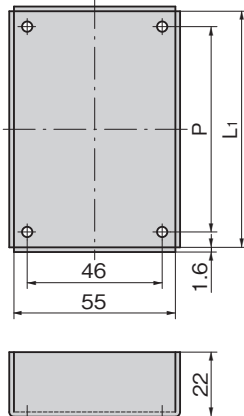


A-560-1

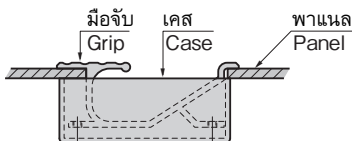
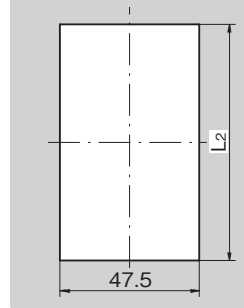
[มือจับ]
Pull



[เคส]
Case



ขนาดการเจาะรูพาแนล
Panel drilling dimensions



เลขที่สินค้า Product No.	RoHS 10+ CAD	หมายเหตุ Remarks	L1	L2	P	มวลผลิตภัณฑ์ (g) Mass	รหัส Code
A-560-1-A	2D/3D	มือจับ Grip	80	80.5	70	180	00916
A-560-1-B	2D/3D	เคส Case	80.5	80.5	70	180	00917
A-560-2-A	2D/3D	มือจับ Grip	120	120.5	110	300	00918
A-560-2-B	2D/3D	เคส Case	120.5	120.5	110	300	00919

● : ผลิตภัณฑ์ที่ได้รับการรับรองตามมาตรฐาน RoHS10 ▲ : สามารถรับรองตามมาตรฐาน RoHS10

มือจับ
ลูกบิด/อุปกรณ์เสริม

มือจับ
โรลเลอร์

มือจับปิดผนึก
แผ่นแบบพิเศษ

ตู้แช่แข็ง
ปิดสนิท

แบบหมุน
ผิวเรียบ

แบบเกี่ยว

มือจับ
แบบเรียบ

มือจับ
ป๊อป

มือจับ
ยก

มือจับสำหรับ
การปรับระดับ

ระบบ
สลัก

ระบบ
เชียว

เชื่อมต่อ

แบบ
ตะขอ

มือจับ
แบบล๊อคได้

มือจับ
แบบ L

มือจับ
แบบ T

แบบกลม
ขนาดเล็ก

ปุ่มกด

PULLS

มือจับ
ลูกบิด

ชิ้นส่วนสำหรับยึด
กำแพง

ข้อต่อ
เชื่อมต่อ

ลวด