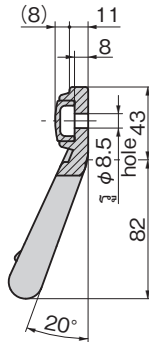
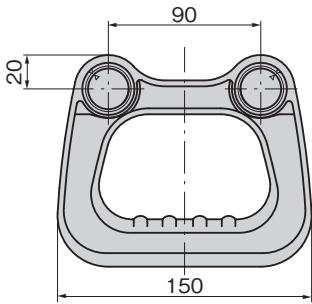


มือจับอีลาสโตเมอร์ ELASTOMER PULLS

เป็นโครงสร้างกันฝุ่นแบบ 2 ชั้น PAT.PEND.



AP-313-Black
สีดำ



AP-313
ทำจากพลาสติก

ลักษณะเด่น Feature

- ใช้วัสดุที่สัมผัสที่นุ่มมือ
- เป็นการออกแบบเพื่อความปลอดภัยที่มีตัวครอบทำให้มองไม่เห็นสกรูสำหรับยึดติดจากด้านนอก
- พื้นผิวมีสานที่ให้ความรู้สึกหยาบ
- Made of the material that gives a feeling of softness.
- Installation screws are concealed with the cap, which provides safety.
- Wrinkle finish makes appearance excellence.

ข้อมูล • มวลผลิตภัณฑ์: 140g
จำเพาะ • วัสดุ: พลาสติกอีลาสโตเมอร์
• สีมาตรฐาน: ดำ
• น็อตที่แนะนำ: น็อตหัวกลมแมก M8

การใช้งาน • เรือ/เจ็ตสกี/รถยนต์
หมายเหตุ • รับผลิตในสีอื่น ๆ ด้วยเช่นกัน
⚠️ • กรุณาใช้งานในอุณหภูมิปกติ
• สั่งข้างเป็นสินค้าจะจับการผลิต
• กรุณาตรวจสอบข้อมูลให้ถี่ถ้วนก่อนใช้สารป้องกันการคลายตัวและสารละลายอื่น ๆ

Specifications • Mass: 140g
• Material: Elastomer resin
• Standard color: Black
• Recommended screws: Round head screw M8

Specific use • Ships, water motors and trains
⚠️ • Use the product in normal temperatures
• Be sure to test adequately when using a solvent such as thread-locking fluid.

เลขที่สินค้า Product No.	RoHS 10+	CAD	รหัส Code
AP-313-Black			01962

- : ผลิตภัณฑ์ที่ได้รับการรับรองตามมาตรฐาน RoHS10
- ▲ : สามารถรับรองตามมาตรฐาน RoHS10



AP-826
ทำจากพลาสติก

ลักษณะเด่น Feature

- รูปทรงจับได้ง่าย
- ตัวครอบทำให้มองไม่เห็นสกรูสำหรับยึดติด
- แข็งแรงทนทานเนื่องจากมีแกนกลาง
- Easy-to-grip shape.
- The installation screws are hidden with the cap.
- Thanks to the core material, it's strong.

ข้อมูล • มวลผลิตภัณฑ์: 470g
จำเพาะ • วัสดุ: พอลิยูรีเทนโฟม
• สีมาตรฐาน: ดำ
• น็อตที่แนะนำ: น็อตหัวกลมแมก M6

การใช้งาน • รถจัดทำพิเศษ/รถบัส
กำหนดส่ง • สีค่ามาตรฐาน... กรุณาติดต่อสอบถามถึงกำหนด
มอบส่งมอบ
⚠️ • เนื่องจากเป็นผลิตภัณฑ์ขึ้นรูปพลาสติก จึงอาจเกิดการบิดตัวของรูปร่างได้เล็กน้อย แต่ไม่เป็นปัญหาต่อการติดตั้ง
• กรุณาตรวจสอบข้อมูลให้ถี่ถ้วนก่อนใช้สารป้องกันการคลายตัวและสารละลายอื่น ๆ

Specifications • Mass: 470g
• Material: Polyurethane foam
• Standard color: Black
• Recommended screws: Round head screw M6

Specific use • Specially equipped vehicles, buses
⚠️ • It may be distorted a little due to a plastic molding product but there is no problem when installing.
• Be sure to test adequately when using a solvent such as thread-locking fluid.

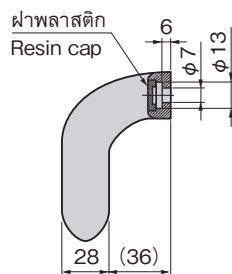
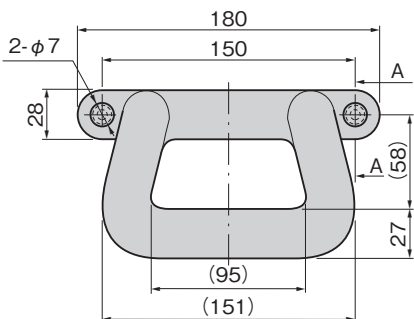
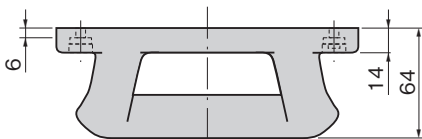
เลขที่สินค้า Product No.	RoHS 10+	CAD	รหัส Code
AP-826		2D/3D	03022

- : ผลิตภัณฑ์ที่ได้รับการรับรองตามมาตรฐาน RoHS10
- ▲ : สามารถรับรองตามมาตรฐาน RoHS10

มือจับสำหรับดึง PULLS



AP-826



ด้านตัด A-A
A-Asection