

มือจับอเนกประสงค์ PULLS



AP-194
ทำจากพลาสติก

ลักษณะเด่น Feature

- เป็นมือจับที่เข้ากับประตูแบบทันสมัย
- ใช้ติดตั้งได้สองด้านทั้งด้านหน้า (น็อต M4) และด้านหลัง (น็อตเกลียวป้อย M4)
- Match with fashionable doors.
- Can be installed on both the front (M4 screw) and rear (M4 tapping) sides.

- ข้อมูลจำเพาะ**
- วัสดุ: ราว: พอลิไวนิลคลอไรด์ (PVC)
 - ราวรอง: พอลิเอไมด์ MXD6
 - สีมาตรฐาน: ราว: สีส้ม/สีเหลือง
 - ราวรอง: สีน้ำตาล
- การใช้งาน**
- ผู้เก็บของแต่ละชนิด/อุปกรณ์สื่อสาร
 - กรุณาเตรียมน็อตแยกต่างหากเมื่อใช้นอกเหนือจากความหนาที่ใช้ของแผ่นวัสดุ
 - ไม่มีน็อตแบบฝัง M4 สำหรับติดตั้งด้านหน้าแบบมาด้วย
 - กรณีใช้ติดตั้งด้านหน้า กรุณาหมุนส่วนฐาน 45° และให้น็อตผ่านระหว่างรูกับรู
 - กรุณาตรวจสอบข้อมูลให้ถี่ถ้วนก่อนใช้สารป้องกันการเคลือบผิวและสารละลายอื่นๆ

- Specifications**
- Material: Pipe: Hard polyvinyl chloride(PVC)
 - Bracket: Polyamide MXD6
 - Standard color: Pipe/Orange, yellow, Bracket/Brown

- Specific-use Remarks**
- Communication appliances, various kinds of cabinets.
 - Prepare other types of screws for other panel thickness than the applicable panel thickness.
 - M4 flat countersunk head screws for front attachment are not attached.
 - For front attachment of the handle, rotate its fitting roots by 45° to insert the screws through the openings between the screw holes for rear attachment.
 - Be sure to test adequately when using a solvent such as thread-locking fluid.



PAT.PEND.

AP-194-1-Orange
สีส้ม



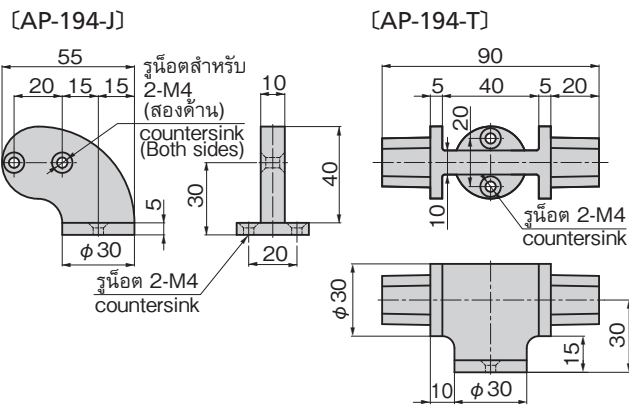
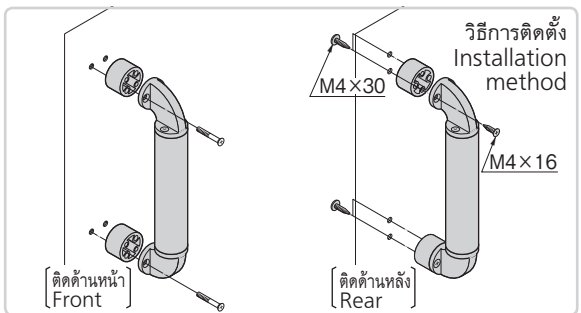
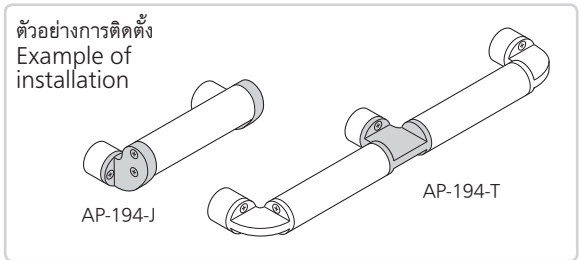
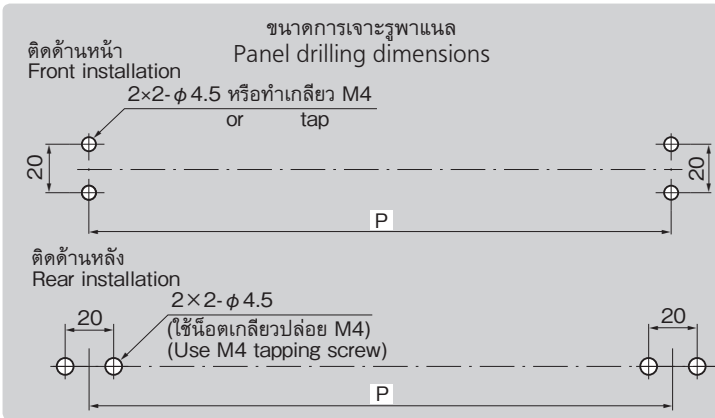
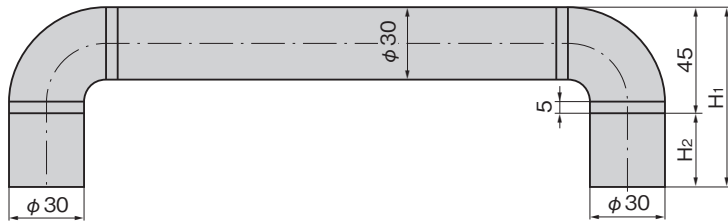
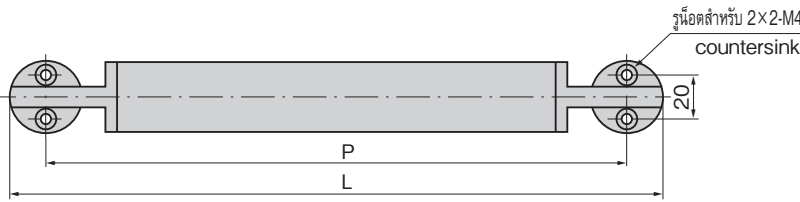
AP-194-3-Yellow
สีเหลือง



AP-194-T



AP-194-J



เลขที่สินค้า Product No.	RoHS 10+ CAD	มวลผลิตภัณฑ์ (g) Mass	รหัส Code
AP-194-J	2D/3D	33	01149
AP-194-T	2D/3D	55	01148

เลขที่สินค้า Product No.	RoHS 10+ CAD	L	H ₁	H ₂	P	ความหนาที่รองรับ (ติดตั้งหลัง) Applicable panel thickness (Rear installation)	มวลผลิตภัณฑ์ (g) Mass	รหัส Code
AP-194-1-Orange สีส้ม	2D/3D	270	75	30	240	5~20	190	01073
AP-194-1-Yellow สีเหลือง	01074							
AP-194-2-Orange สีส้ม	2D/3D	220	65	20	190	10~20	160	01075
AP-194-2-Yellow สีเหลือง	01076							
AP-194-3-Orange สีส้ม	2D/3D	170	55	10	140	20	115	01077
AP-194-3-Yellow สีเหลือง	01078							

● : ผลิตภัณฑ์ที่ได้รับการรับรองตามมาตรฐาน RoHS10
▲ : สามารถรับรองตามมาตรฐาน RoHS10

● : ผลิตภัณฑ์ที่ได้รับการรับรองตามมาตรฐาน RoHS10 ▲ : สามารถรับรองตามมาตรฐาน RoHS10