



A

ครีมอน

ตัวยึด
โวลเลอร์

มือจับปิดผนึก
แผ่นแบบพิเศษ

ตู้แช่แข็ง
ปิดสนิท

แบบหมุน
ผิวเรียบ

แบบเกียร์

มือจับ
แบบเรียบ

มือจับ
ป๊อป

มือจับ
ยก

มือจับสำหรับ
การรับระดับ

ระบบ
สลัก

ระบบ
เซียว

เชื่อมต่อ

แบบ
ตะขอ

มือจับ
แบบล็อกได้

มือจับ
แบบ L

มือจับ
แบบ T

แบบกลม
ขนาดเล็ก

ปุ่มกด

มือจับ
PULLS

ลูกบิด

ชิ้นส่วนสำหรับยึด
กำแพง

ข้อต่อ
เชื่อมต่อ

ลวด

มือจับตู้โชว์

PULLS FOR SHOWCASES



A-41-R
ทำจากซิงค์อัลลอย

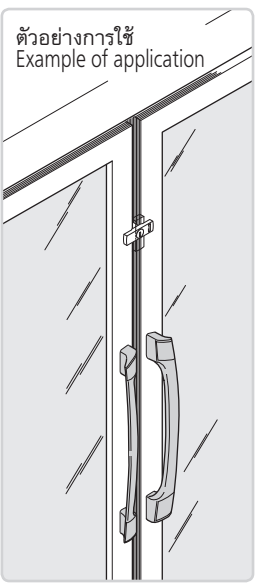
ลักษณะเด่น Feature

- การติดตั้งจะสามารถยึดน็อตได้ทั้งจากด้านหน้าและด้านหลัง
- กรุณาติดตั้งตัวครอบหลังจากติดตั้ง
- Can be installed with screws on either front or rear surface.
- Cap should be set up after installation.

ข้อมูล • มวลผลิตภัณฑ์: 425g
จำเพาะ • วัสดุ: ตัวอุปกรณ์: ซิงค์อัลลอย (ZDC)
 ตัวครอบ: พลาสติก ABS
การใช้งาน • ตู้โชว์แต่ละชนิด/อุปกรณ์สื่อสาร
หมายเหตุ • ทำสีแบบบรอน (สีดำ/ซิลเวอร์เมทัลลิก) ได้ด้วย
 กรุณาติดต่อสอบถาม

Specifi-cations • Mass: 425g
 • Material: Main body: Zinc alloy (ZDC)
 Cap: ABS resin
 • Finish: Main body: Chrome plating (MZCr)

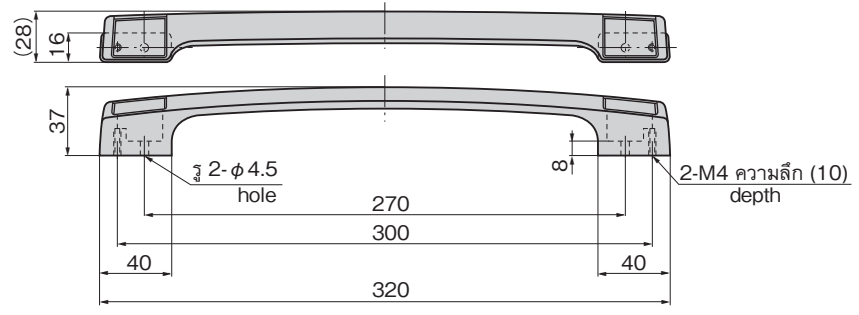
Specific-use • Various showcases and communication equipment



A-41-R-30 ชุบโครเมียม Chrome plating
A-41-R-30 สีดำ (สั่งทำพิเศษ) Black (Custom-made color)
A-41-R-30 ซิลเวอร์เมทัลลิก (สั่งทำพิเศษ) Silver metallic (Custom-made color)

เลขที่สินค้า Product No.	RoHS 10+	CAD	รหัส Code
A-41-R-30	●	2D/3D	01987

● : ผลิตภัณฑ์ที่ได้รับการรับรองตามมาตรฐาน RoHS10
 ▲ : สามารถรับรองตามมาตรฐาน RoHS10



มือจับตู้โชว์

PULL FOR SHOWCASES

A-41-A
ทำจากซิงค์อัลลอย

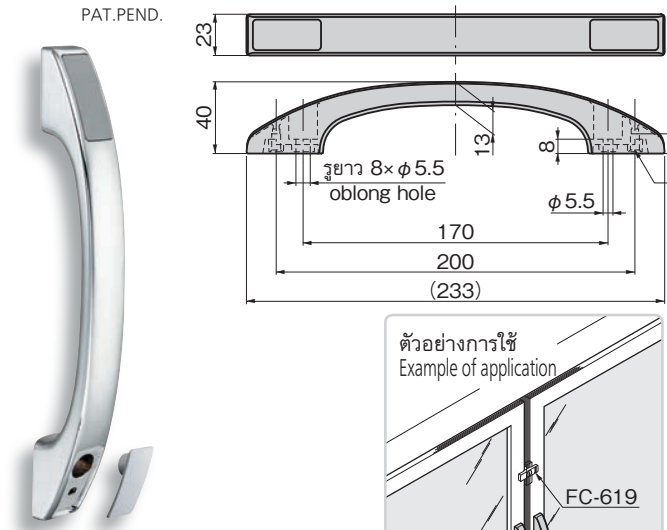
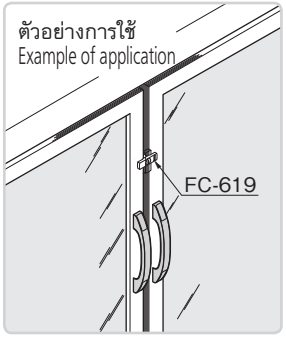
ลักษณะเด่น Feature

- ปรับปรุงที่จับจึงทำให้ควบคุมได้ดีขึ้น
- การติดตั้งจะสามารถยึดน็อตได้ทั้งจากด้านหน้าและด้านหลัง
- กรุณาติดตั้งตัวครอบหลังจากติดตั้ง
- Grip improved for better handling.
- Can be installed with screws from both front and back.
- Attach caps after installation.

ข้อมูล • วัสดุ: ตัวอุปกรณ์: ซิงค์อัลลอย (ZDC)
จำเพาะ ตัวครอบ: พลาสติก ABS
การใช้งาน • ตู้โชว์แต่ละชนิด/อุปกรณ์สื่อสาร
กำหนดส่ง • สินค้ามาตรฐาน...กรุณาติดต่อสอบถามถึงกำหนด
มอบ ส่งมอบ
หมายเหตุ • ทำสีแบบบรอน (สีดำ/ซิลเวอร์เมทัลลิก) ได้ด้วย
 กรุณาติดต่อสอบถาม

Specifi-cations • Material: Body: Zinc alloy (ZDC)
 Caps: ABS resin
 • Finish: Body: Chrome plating (MZCr)

Specific use • Showcases, communications equipment
Remarks • Also available with baked finish (black/silver metallic). Contact us for details.



A-41-A-20

เลขที่สินค้า Product No.	RoHS 10+	CAD	มวลผลิตภัณฑ์ (g) Mass	รหัส Code
A-41-A-20	●		463	04588

● : ผลิตภัณฑ์ที่ได้รับการรับรองตามมาตรฐาน RoHS10
 ▲ : สามารถรับรองตามมาตรฐาน RoHS10