

มือจับขนาดใหญ่สำหรับเตาอบ

LARGE-SIZED PULLS



A-1215
ทำจากสแตนเลส

A-215
ทำจากพลาสติก

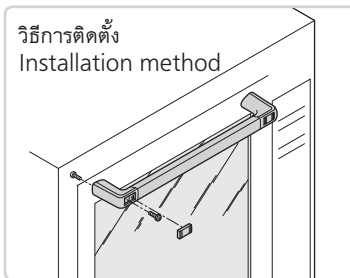
PAT.PEND.



A-1215-A



A-215-A



ลักษณะเด่น Feature

- มือจับสวยงามเหมาะกับตู้แช่เย็นแช่แข็งและกล่องใส่แต่ละชนิด
- การติดตั้งจะสามารถยึดติดได้ทั้งจากด้านหน้าและด้านหลัง
- กรูณาติดตั้งครอบหลังจากติดตั้ง
- Elegant handle matches each refrigerator or case.
- Installed with screws both on front and back of the panel.
- Cap is set up after installation.

[A-1215]

- ชื่อวัสดุ: Charong, ซิงค์อัลลอย (ZDC)
จำเพาะ ราว: แผ่นเหล็กสแตนเลส (SUS304)
- การจัดการผิวหน้า: Charong: ซุปเชิร์จโลหะที่นิกเกิล (พื้นผิวไฮยูรีเทน)
ราว: ทำผิวด้านแบบขึ้นเส้นแฮร์ไลน์

- การใช้งาน • ตู้แช่เย็นแช่แข็ง/เตาอบ ฯลฯ
- หมายเหตุ • พร้อมแผ่นกันความร้อน (พลาสติกโพลีเอสเตอร์)
• ตัดราวและนำมาใช้งานได้
• รับผลิต Charong แบบที่ทำจากสแตนเลสด้วยเช่นกัน
• รับผลิตประเภทด้านเชื้อโรคด้วยเช่นกัน

[A-215]

- ชื่อวัสดุ: Charong: พลาสติก ABS
จำเพาะ ราว: แผ่นเหล็กสแตนเลส (SUS304)
- การจัดการผิวหน้า: Charong: ทำผิวด้านแบบขึ้นเส้นแฮร์ไลน์

- หมายเหตุ • ไม่มีแผ่นกันความร้อนในอุปกรณ์ที่แนบมา
• รับผลิตสีอื่นนอกจากสีดำด้วยเช่นกัน กรุณาติดต่อสอบถาม
• รับผลิตประเภทด้านเชื้อโรคด้วยเช่นกัน
• ตัดราวและนำมาใช้งานได้
• กรูณาใช้งานในอุณหภูมิปกติ

[A-1215] Specifications

- Material: Bracket: Zinc alloy (ZDC)
Pipe: Stainless steel plate (SUS304)
- Finish: Bracket: Satellite nickel plating (urethane clear)
Pipe: Hairline finish

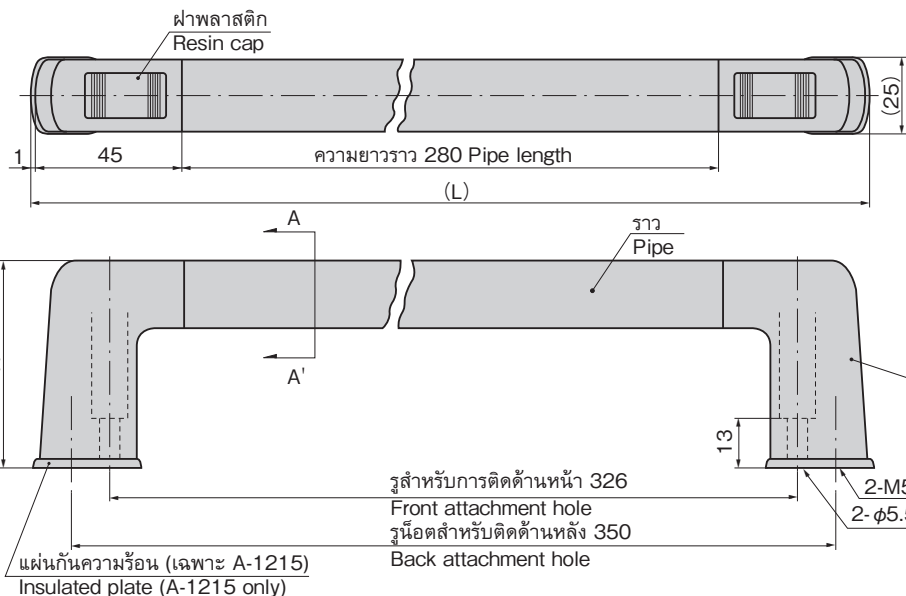
- Specific use • Refrigerators and ovens
- Remarks • Attached with insulated plate (polyester resin)
• Pipe is used after cut.

[A-215] Specifications

- Material: Bracket: ABS resin.
Pipe: Stainless steel plate (SUS304)
- Finish: Pipe: Hairline finish
- Standard color: Bracket: Black
- Insulated plate is optional.
- Pipe is used after cut.

Remarks

- Use the product in normal temperatures.



เลขที่สินค้า Product No.	RoHS 10+	CAD	Charong Bracket	(L)	H	แรงที่ใช้ N Working load	มวลผลิตภัณฑ์ (g) Mass	รหัส Code
A-1215-A		2D/3D	ZDC	372	65	294	630	01090
A-1215-B		2D/3D	ZDC	372	50	294	450	01091
A-215-A		3D	ABS	370	65	245	225	00998
A-215-B		3D	ABS	370	50	245	215	00999

● : ผลิตภัณฑ์ที่ได้รับการรับรองตามมาตรฐาน RoHS10 ▲ : สามารถรับรองตามมาตรฐาน RoHS10

มือจับ ลูกบิด/อุปกรณ์เสริม

ครีมอน

ตัวยึด โรลเลอร์

มือจับปิดผนึก แผ่นแบบพิเศษ

ตู้แช่แข็ง ปิดสนิท

แบบหมุน ผิวเรียบ

แบบเกียร์

มือจับ แบบเรียบ

มือจับ ปิ๊อป

มือจับ ยก

มือจับสำหรับการปรับระดับ

ระบบ สลัก

ระบบ เชี่ยว

เชื่อมต่อ

แบบ ตะขอ

มือจับ แบบลีดได้

มือจับ แบบ L

มือจับ แบบ T

แบบกลม ขนาดเล็ก

ปุ่มกด

PULLS

มือจับ ลูกบิด

ชิ้นส่วนสำหรับยึด ก้านเสา

เชื่อมต่อ เชื่อมต่อ

ลวด