

# มือจับต้านเชื้อแบบผิวสัมผัสละลาย SOFT-IMAGE ANTIBACTERIAL PULLS

PAT.PEND.

## ลักษณะเด่น Feature

- เป็นมือจับผิวสัมผัสละลายที่หุ้มแกนอะลูมิเนียมด้วยไวนิลคลอไรด์
- ป้องกันกลิ่นเหม็นและการแพร่พันธุ์ของเชื้อแบคทีเรียและเชื้อรา ฯลฯ ด้วยการผสมวัสดุต้านเชื้อโรค
- มีผลต้านเชื้อโรคกึ่งถาวร
- มีการเตรียมตัวล็อคและชิ้นส่วนโลหะแบบถอด
- Chloride resin around the aluminum core makes the soft touch handle.
- Prevent for getting moldy and bacterial and shut out unpleasant smell.
- Keep antibacterial effects for almost semipermanent periods.
- The stopper and the through fitting are provided.

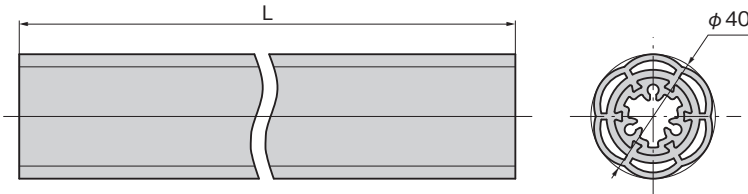
- ข้อมูลจำเพาะ**
- วัสดุ: แท่งกลม: อะลูมิเนียมอัดรีด/ไวนิลคลอไรด์อัดรีด
  - ชิ้นส่วนโลหะ: โลหะผสมอะลูมิเนียม (ADC)
  - การจัดการผิวหน้า: การทำสีแบบบรอน (ซิลเวอร์เมทัลลิก)
  - สีมาตรฐาน: สีเทา (ขาว)
- การใช้งาน**
- มือจับภายในรถบัส/ตู้รถไฟ
- หมายเหตุ**
- รับผิดชอบตามความยาวที่ต้องการ (ได้สูงสุด 2m)

- Specifications**
- Material: Round rod: Aluminum extruded material - Polyvinyl chloride resin extruded material.
  - Fitting: Aluminum alloy (ADC)
  - Finish: Backed (silver metallic)
  - Standard color: Gray (round rod section)
- Specific-use**
- Pulls installed on the inside of buses and trains.



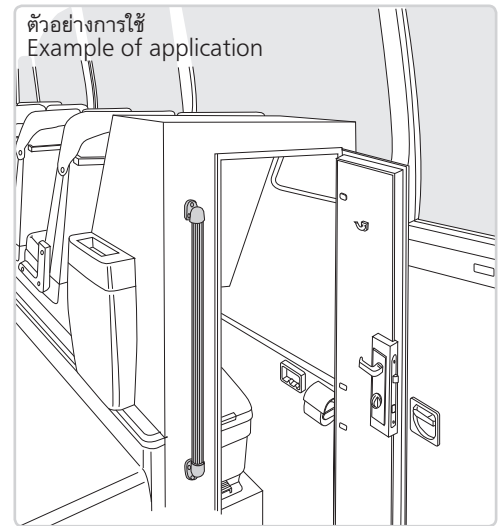
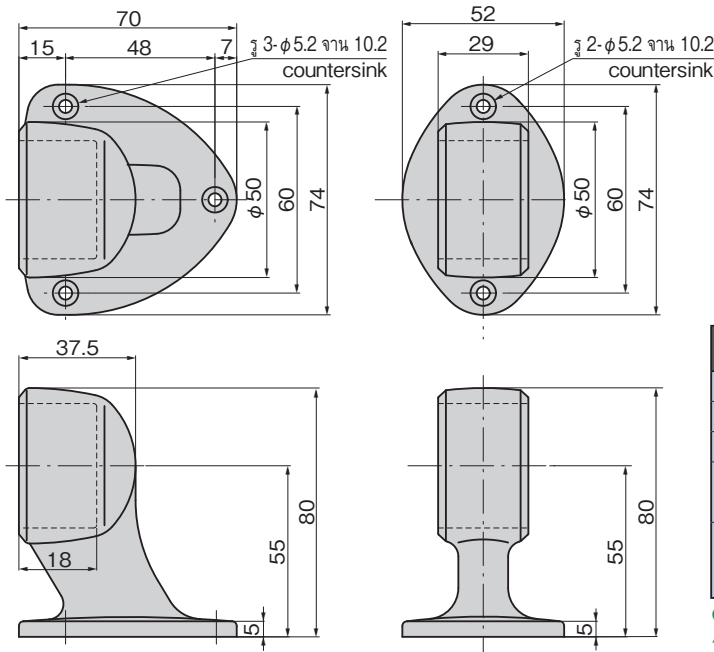
A-224-A

[A-224-P] ราวไวนิลคลอไรด์อัดรีด  
Polyvinyl chloride resin extruded pipe



[A-224-A] ตัวล็อค  
Stopper

[A-224-B] ชิ้นส่วนโลหะแบบถอด  
Through fitting



เลขที่สินค้า Product No.	RoHS 10	CAD	หมายเหตุ Remarks	L	มวลผลิตภัณฑ์ (g) Mass	รหัส Code
A-224-P-1000		2D/3D		1000	1,350	01764
A-224-P-500		2D/3D	ราว Pipe	500	680	01763
A-224-P-300		2D/3D		300	410	01762
A-224-A		2D/3D	ตัวล็อค Fitting		70	01687
A-224-B		2D/3D	ชิ้นส่วนโลหะแบบถอด Through fitting		60	01688

- : ผลิตภัณฑ์ที่ได้รับการรับรองตามมาตรฐาน RoHS10
- ▲ : สามารถรับรองตามมาตรฐาน RoHS10

มือจับ  
ลูกบิด/อุปกรณ์เสริม

แครม่อน  
ตัวยึด  
โรลเลอร์  
มือจับปิดฝัก  
แม่พิมพ์เคซ  
ผู้แช่แข็ง  
ปิดสนิท  
แบบหมุน  
ผิวเรียบ

แบบเกียร์  
มือจับ  
แบบเรียบ  
มือจับ  
ป๊อป  
มือจับ  
ยก

มือจับสำหรับ  
การปรับระดับ  
ระบบ  
สลัก  
ระบบ  
เชียว

เชื่อมต่อ  
แบบ  
ตะขอ  
มือจับ  
แบบล็อคได้  
มือจับ  
แบบ L  
มือจับ  
แบบ T

แบบกลม  
ขนาดเล็ก  
ปุ่มกด  
มือจับ

ลูกบิด  
ชิ้นส่วนที่จับกับ  
ก้านเส้า  
ข้อต่อ  
เชื่อมต่อ

ลวด  
TAKIGEN  
เล่มที่ 24  
551