



A

ครีมอน

ตัวยึด
โรลเลอร์

มือจับปิดผนึก
แผ่นแบบพิเศษ

ตู้แช่แข็ง
ปิดสนิท

แบบหมุน
ผิวเรียบ

แบบเกียร์

มือจับ
แบบเรียบ

มือจับ
ป๊อป

มือจับ
ยก

มือจับสำหรับ
การปรับระดับ

ระบบ
สลัก

ระบบ
เชียว

เชื่อมต่อ

แบบ
ตะขอ

มือจับ
แบบล็อคได้

มือจับ
แบบ L

มือจับ
แบบ T

แบบกลม
ขนาดเล็ก

ปุ่มกด

มือจับ

ลูกบิด

ชิ้นส่วนสำหรับยึด
กำแพง

ข้อต่อ
เชื่อมต่อ

ลวด

TAKIGEN
เล่มที่ 24

540

มือจับดับเบิลแบบปุ่มกด

PUSH-BUTTON TYPE DOUBLE HANDLES

PAT.PEND.



A-871
ทำจากซิงค์อัลลอย

ลักษณะเด่น Feature

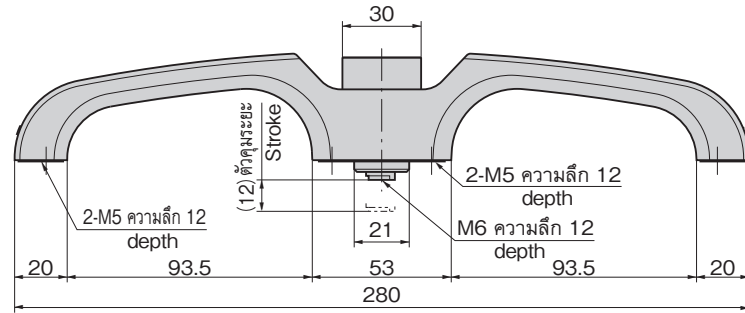
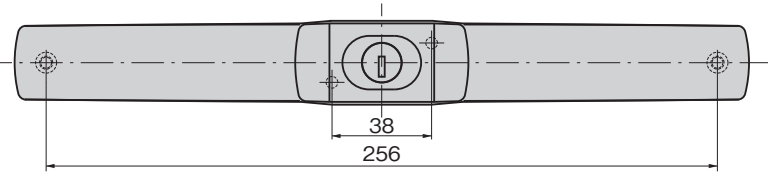
- ที่ครอบกุญแจเป็นกุญแจเปลี่ยนได้พร้อมแผ่นปิดกันฝุ่น
- เปิดปิดแบบวันทัชได้ด้วยการประกบกับอุปกรณ์เชื่อมต่อ (C-871-2-S)
- สามารถใช้สองมือเปิดปิดประตูได้
- ประกอบกับตัวควบคุมกลางแบบกด C-871 (หน้า 1,176)
- The lock device has a dust proof shutter and the key is reversible.
- When used in combination with linkage devices (C-871-2-S), this handle enables the door to open and close by one touch.
- The door can be opened and closed with both hands.
- This product can be combined with the C-871 Push-type Center Controls. (P.1176)



A-871-2-S

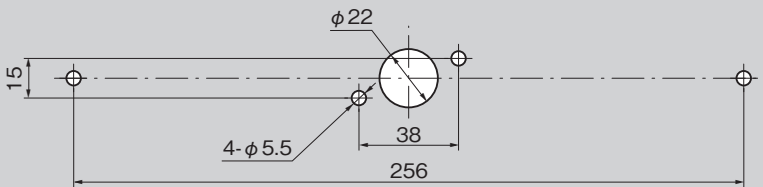


กุญแจ No.T0230
Key



ขนาดการเจาะรูพานแนล

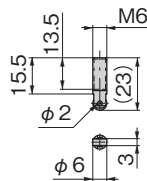
Panel drilling dimensions



โบลท์พร้อมสแตนเลสโรลเลอร์

Stainless bolt with roller AC-1025-PR

มีโรลเลอร์แบบกดที่ทำให้ควบคุมปุ่มกดได้ง่ายด้วย
The push roller which reduces the push button operating burden is also available.
กรุณาใช้ประกอบกับ A-870-S, A871-S
Recommend to use A-870-S or A-871-S together.



กรุณายึดด้วยน็อตตัวเมีย M6 (จำหน่ายแยก)
Fasten using an M6 nut. (Optional)

เลขที่สินค้า Product No.	RoHS 10+	CAD	มวลผลิตภัณฑ์ (g) Mass	รหัส Code
AC-1025-PR		2D/3D	3.8	02082

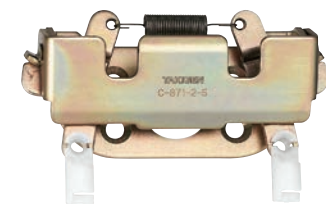
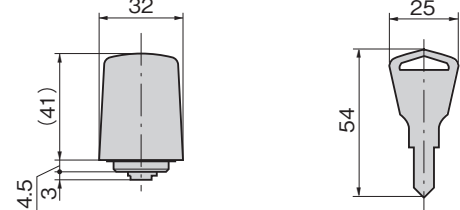
- : ผลิตภัณฑ์ที่ได้รับการรับรองตามมาตรฐาน RoHS10
- ▲ : สามารถรับรองตามมาตรฐาน RoHS10

- ข้อมูล
- วัสดุ: ซิงค์อัลลอย (ZDC)
- จำเพาะ
- การจัดการผิวหน้า: ชุบโครเมียม (MZCr)
 - อุปกรณ์ที่แนบมา: กุญแจ 2 ดอก
- การใช้งาน
- รถบัส/รถจัดทำพิเศษ/เครื่องเล่น/ประตูยก
- หมายเหตุ
- กรุณาใช้โดยประกบกับอุปกรณ์ใส่กุญแจแต่ละชนิด
 - กรุณาทาน้ำมันหล่อลื่นสมรรถนะสูง ที่จุดที่มีการเคลื่อนสไลด์ตามกำหนดเวลาเพื่อให้สามารถใช้งานได้นาน
 - รับประทานประเภทกุญแจดีมเพิล (No.TVC230) ด้วย
 - กรุณาติดต่อสอบถาม

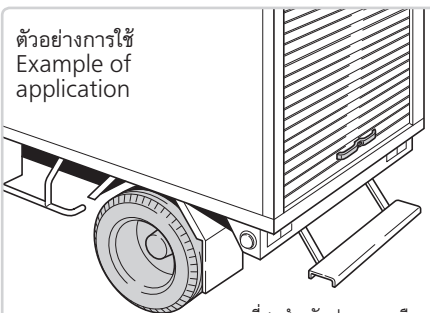
- Specifications
- Material: Zinc alloy (ZDC)
 - Finish: Chrome plating (MZCr)
 - Accessories: Two keys
- Specific-use
- Buses, specially equipped vehicles, oscillation devices, lift doors.
- Remarks
- Use is allowed in combination with various lock devices.
 - To prolong the life of the product, apply a regular coating of high-performance lubricant to the sliding parts.

เลขที่สินค้า Product No.	RoHS 10+	CAD	มวลผลิตภัณฑ์ (g) Mass	รหัส Code
A-871-2-S		2D/3D	635	03690

- : ผลิตภัณฑ์ที่ได้รับการรับรองตามมาตรฐาน RoHS10
- ▲ : สามารถรับรองตามมาตรฐาน RoHS10



เข้ากับ C-871-2-S
Suitable for C-871-2-S



ตัวอย่างการใช้
Example of application

เหมาะที่สุดสำหรับประตูบานยึด
Suitable for the shutter door.