



A

เครมอน

ตัวยึด
โรลเลอร์

มือจับปิดผนึก
แผ่นแบบพิเศษ

ตู้แช่แข็ง
ปิดสนิท

แบบหมุน
ผิวเรียบ

แบบเกียร์

มือจับ
แบบเรียบ

มือจับ
ป๊อป

มือจับ
ยก

มือจับสำหรับ
การปรับระดับ

ระบบ
สลัก

ระบบ
เชียว

เชื่อมต่อ

แบบ
ตะขอ

มือจับ
แบบล็อคได้

มือจับ
แบบ L

มือจับ
แบบ T

แบบกลม
ขนาดเล็ก

ปุ่มกด

มือจับ

ลูกบิด

ชิ้นส่วนสำหรับยึด
กำแพง

ข้อต่อ
เชื่อมต่อ

ลวด

TAKIGEN

เล่มที่ 24

38

มือจับแบบปุ่มกด

PUSH-BUTTON HANDLES



A-199
ทำจากสังกะสีอัลลอย



A-199



กุญแจ No.R0220
Key

PAT.PEND.

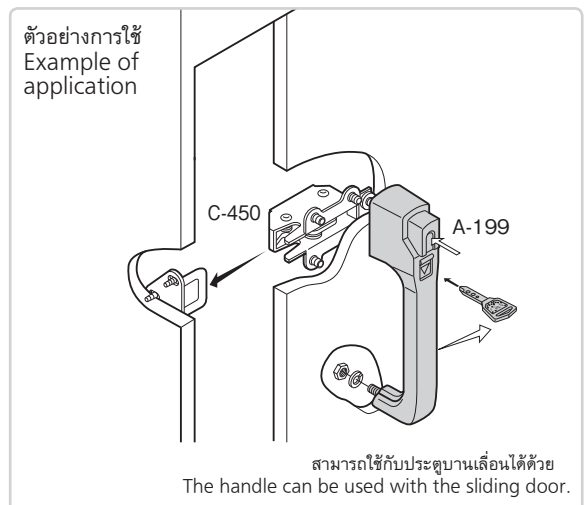
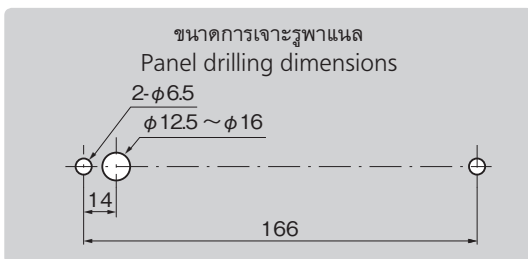
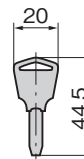
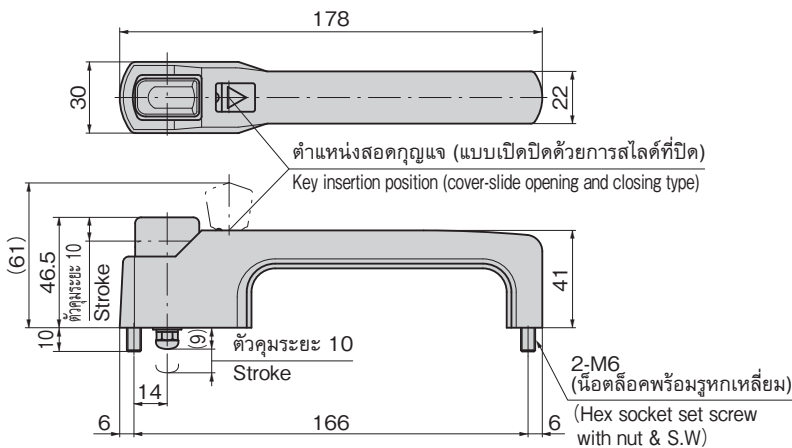
ลักษณะเด่น Feature

- มีการปรับปรุงรูปแบบของ A-155 ซึ่งเป็นสินค้าเดิม
- รักษาสวนที่ครอบกุญแจด้วยที่ปิดกันฝุ่น
- เลื่อนที่ปิดและสอดกุญแจ

- This is a redesign of previous model A-155.
- The lock is protected by a dustproof cover.
- Insert the key after sliding the cover.

- ข้อมูลจำเพาะ
- วัสดุ: สังกะสีอัลลอย (ZDC)
 - การจัดการผิวหน้า: ชุบเซเรียมโครเมียม (MZCr)
 - อุปกรณ์ที่แนบมา: กุญแจ 2 ดอก
- การใช้งาน
- รถจัดท่าพิเศษ/รถบัส/ประตูยก/เครื่องเล่น
- หมายเหตุ
- ใช้งานร่วมกับเช็วล็อค (C-450) ฯลฯ

- Specifications
- Material: Zinc alloy (ZDC)
 - Finish: Satellite chrome plating (MZCr)
 - Accessories: Two keys
- Specific-use Remarks
- Specially equipped vehicles, buses, lift doors and oscillation devices.
 - Use the handle in combination with the snatch lock. (C-450)



เลขที่สินค้า Product No.	RoHS 10	CAD	มวลผลิตภัณฑ์ (g) Mass	รหัส Code
A-199		2D/3D	365	01140

- : ผลิตภัณฑ์ที่ได้รับการรับรองตามมาตรฐาน RoHS10
- ▲ : สามารถรับรองตามมาตรฐาน RoHS10